



UNIVERSIDADE FEDERAL DO TOCANTINS
CAMPUS DE PALMAS
CURSO DE GRADUAÇÃO EM ENGENHARIA ELÉTRICA

EDUARDO ROCHA DA CONCEIÇÃO

**PROJETO DE UM TRANSFORMADOR DE DISTRIBUIÇÃO
TRIFÁSICO DE 300KVA ISOLAÇÃO A SECO**

Palmas/TO

2019

EDUARDO ROCHA DA CONCEIÇÃO

**PROJETO DE UM TRANSFORMADOR DE DISTRIBUIÇÃO
TRIFÁSICO DE 300KVA ISOLAÇÃO A SECO**

Monografia foi avaliada e apresentada à UFT - Universidade Federal do Tocantins - Campus Universitário de Palmas, Curso de Engenharia Elétrica para obtenção do título de Bacharel em Engenharia Elétrica e aprovada em sua forma final pelo Orientador e pela Banca Examinadora.

Orientador: Prof. Dr. Adelicio Maximiano Sobrinho

Palmas/TO

2019

Dados Internacionais de Catalogação na Publicação (CIP)
Sistema de Bibliotecas da Universidade Federal do Tocantins

C744p Conceição, Eduardo Rocha da.
PROJETO DE UM TRANSFORMADOR DE DISTRIBUIÇÃO TRIFÁSICO
DE 300KVA ISOLAÇÃO A SECO. / Eduardo Rocha da Conceição. – Palmas,
TO, 2019.
65 f.

Monografia Graduação - Universidade Federal do Tocantins – Câmpus
Universitário de Palmas - Curso de Engenharia Elétrica, 2019.

Orientador: Adélcio Maximiano Sobrinho

1. Transformador. 2. Python®. 3. FEMM®. 4. ATPDraw®. I. Título

CDD 621.3

TODOS OS DIREITOS RESERVADOS – A reprodução total ou parcial, de qualquer
forma ou por qualquer meio deste documento é autorizada desde que citada a fonte.
A violação dos direitos do autor (Lei nº 9.610/98) é crime estabelecido pelo artigo 184
do Código Penal.

**Elaborado pelo sistema de geração automática de ficha catalográfica da UFT com os
dados fornecidos pelo(a) autor(a).**

FOLHA DE APROVAÇÃO

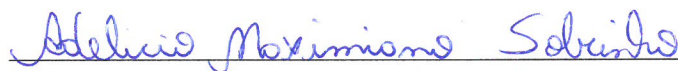
EDUARDO ROCHA DA CONCEIÇÃO

PROJETO DE UM TRANSFORMADOR DE DISTRIBUIÇÃO TRIFÁSICO DE 300 kVA ISOLAÇÃO A SECO

Monografia foi avaliada e apresentada à UFT – Universidade Federal do Tocantins – Campus Universitário de Palmas, Curso de Engenharia Elétrica para obtenção do título de Bacharel e aprovada em sua forma final pelo Orientador e pela Banca Examinadora.

Data de aprovação: 19 / 11 / 2019

Banca Examinadora



Orientador: Prof. Dr. Adélcio Maximiano Sobrinho, UFT.



Prof. MSc. Alcy Monteiro Júnior, UFT



Prof. MSc. Gisele Souza Parmezani Marinho, UFT

Palmas-TO, 2019

*Dedico este trabalho a minha mãe Glenys
Souza Rocha e ao meu pai Haroldo Granjeiro
da Silva Santos, a todos os meus familiares
que me apoiaram.*

AGRADECIMENTOS

Primeiramente, quero agradecer a Deus por permitir a formação na Universidade Federal do Tocantins, me dando força, persistência para superar as dificuldades.

Agradeço aos meus pais Glenys Souza Rocha e Haroldo Granjeiro da Silva Santos, aos meus avós Manoel Ferreira Rocha e Leonina de Souza Rocha. Por terem me ajudado nos momentos de dificuldade, em meio ao valor moral e econômico, durante a minha trajetória.

Eu quero agradecer ao meu primo Leonardo Matheus Rocha Santos, por ter me dado apoio moral.

Agradeço aos meus irmãos Arthur Leon Rocha Santos, Laura Sofia Rocha Santos, Heitor Makhno Rocha Santos por tanto amor e carinho.

RESUMO

Os transformadores são equipamentos de grande relevância para o sistema elétrico, pois, ficam responsáveis pelas mudanças nos níveis de tensão e corrente. Tendo em vista a importância do transformador buscou-se nesta pesquisa desenvolver um estudo para projetar um transformador, utilizando o *software* Python como ferramenta de cálculo analítico para dimensionar as grandezas da parte ativa do transformador de distribuição trifásico, as perdas a vazio, perdas nos enrolamentos e calcular a corrente *Inrush*. Sendo projetado um transformador de 300 kVA isolamento a seco com tensão no lado de alta de 13,8 kV e no lado de baixa tensão de 380/220 V desenvolveu simulações nos *softwares* FEMM e ATPDraw. As análises eletromagnéticas foram desenvolvidas no *software* FEMM, que consiste em simular as perdas a vazio, perdas nos enrolamentos e a densidade de fluxo magnético máximo. A simulação da corrente de energização, *Inrush*, é desenvolvido no *software* ATPDraw. A pesquisa tem como objetivo comparar os valores simulados com os valores calculados do projeto e avaliados com as normas técnicas. Diante dos resultados é constatado que houveram diferenças, entre os valores calculados e os simulados, em aproximadamente de 2% no FEMM e de 8,5% no ATPDraw.

Palavras-chaves: Transformador de distribuição. *Software* Python. *Software* FEMM. *Software* ATPDraw.

ABSTRACT

Transformers are equipment of great relevance to the electrical system, as they are responsible for changes in voltage and current levels. Given the importance of the transformer, this academic work sought to develop a study to design a transformer, Using Python software as an analytical calculation tool, defining the dimensions of the active part of the three-phase distribution transformer, the empty load, winding losses and calculate the Inrush current. Being designed a 300 kVA dry isolation transformer with high side 13.8 kV and low side 380/220 V developed simulations in FEMM and ATPDraw software. The electromagnetic analyzes were developed in the FEMM software, which consists in simulating the vacuum losses, winding losses and the maximum magnetic flux density. The Inrush current simulation is developed using ATPDraw software. The research aims to compare the simulated values with those projected. From the results it is found that there were differences between the calculated and simulated values, approximately 2% in FEMM and 8.5% in ATPDraw.

Keywords: Distribution Transformer. Python software. FEMM software. ATPDraw software.

LISTA DE FIGURAS

Figura 1 - Indução da corrente por um ímã	21
Figura 2 - Diagrama magnético do transformador	22
Figura 3 - Núcleo envolvido do transformador de distribuição.....	25
Figura 4 - Forma de empilhamento com corte ortogonal	26
Figura 5 - Forma de empilhamento com cortes angulares entre 30° e 60°	27
Figura 6 - Seções das colunas.....	28
Figura 7 - Seções das culatras	29
Figura 8 - Parte ativa do transformador do tipo núcleo envolvido.....	33
Figura 9 - Corrente parasita gerado no núcleo	38
Figura 10 - Circuito equivalente do transformador	40
Figura 11 - Diagrama de ensaio de curto-circuito	43
Figura 12 - Circuito simplificado do ensaio em curto-circuito	43
Figura 13 - Diagrama do ensaio a vazio	44
Figura 14 - Circuito simplificado do ensaio a vazio.....	45
Figura 15 - Domínio da estrutura, com o desenvolvimento da malha.....	48
Figura 16 - Circuito empregado para simulação no software ATPDraw	50
Figura 17 - Dados do Transformador no FEMM	52
Figura 18 - Curva BH	54
Figura 19 - Resposta eletromagnética do transformador trifásico no FEMM.....	54
Figura 20 - Perdas a vazio do transformador trifásico no FEMM.....	55
Figura 21 - Perdas nos enrolamentos de baixa no FEMM	56
Figura 22 - Perdas nos enrolamentos de alta no FEMM	57
Figura 23 - Perdas.....	59
Figura 24 - Corrente <i>inrush</i>	60

LISTA DE TABELAS

Tabela 1 - Número de degraus do núcleo	28
Tabela 2 - Dimensionamento do núcleo em função do número de degraus.....	30
Tabela 3 - Valores da constante k referente ao número de degraus	32
Tabela 4 - Ensaio de rotina	41
Tabela 5 - Ensaio de tipo.....	41
Tabela 6 - Ensaio especiais	42
Tabela 7 - Etapas e sub - etapas do MEF	47
Tabela 8 - Dimensões da parte ativa.....	51
Tabela 9 - Pontos da curva BH disponibilizado pelo fabricante	53
Tabela 10 - Perdas simuladas e calculadas	58
Tabela 11 - Dados de entrada no ATPDraw	60
Tabela 12 - Corrente de magnetização transitória	60

LISTA DE SÍMBOLOS

A	Amperímetro
A	Área da seção transversal [m ²]
Abc	Área bruta da coluna [m ²]
Abj	Área bruta da janela [m ²]
A_c	Área efetiva da coluna [m ²]
A_j	Área do jugo ou da culatra [m ²]
A_w	Área da janela [m ²]
B_m	Intensidade de fluxo magnético máximo [T]
B_r	Densidade de fluxo magnético remanescente [T]
B_s	Densidade de fluxo magnético máximo [T]
d	Diâmetro interno do enrolamento da bobina de baixa tensão [m]
D	Distância entre os centros de duas colunas [m]
D_{cn}	Diâmetro da coluna do núcleo [m]
Df_e	Densidade de aço silício [kg/m ³]
E_t	Tensão eficaz por espiras [V/esp]
f	Frequência de operação [Hz]
G_m	Resistência do núcleo [Ω]
H	Altura total do núcleo [m]
h_j	Altura da culatra [m]
h_w	Altura da janela [m]
I_{fat}	Corrente de fase da alta [A]
I_{fbt}	Corrente de fase da baixa [A]
I_o	Corrente de magnetização a vazio do transformador [A]
I_{po}	Componente ativa [A]
I_{qo}	Componente reativa [A]
I_1	Corrente do primário [A]
I_2	Corrente do secundário [A]
I_{sc}	Corrente nominal no lado da alta [A]
I_{inrush}	Corrente energização [A]
J	Densidade de corrente [A/mm ²]
k	Constante referente ao número de degraus
K_e	Fator de empilhamento
K_t	Constante de que representa a relação de volts/espiras
K_w	Fator de espaço
K_u	Fator de utilização, da Tabela 2
l	Comprimento do condutor [m]
L_1/D_c	Fator de multiplicação da coluna do núcleo, valor encontrado na Tabela 2
L_{imb}	Indutância do enrolamento [H]
L_{sc}	Indutância de curto-circuito da rede [H]
N_1	Número de espiras no primário [esp]
N_2	Número de espiras no secundário [esp]
N_{bt}	Número de espiras do lado da baixa tensão [esp]
$Proffem$	Profundidade em duas dimensões [mm]
P_{03}	Perda trifásicas a vazio [W]
P_{ic}	Perda magnética específica da densidade de fluxo magnético na coluna [W]

P_{ij}	Perda magnética específica da densidade de fluxo magnético na culatra [W]
P_{JBT3}	Perdas trifásicas nos enrolamentos da baixa [W]
P_{JAT3}	Perdas trifásicas nos enrolamentos da alta [W]
P_{J3}	Perdas trifásicas nos enrolamentos [W]
P_3	Perdas totais [W]
P_t	Perdas totais [W]
P_o	Perdas a vazio [W]
P_j	Perdas totais [W]
P_{ij}	Perdas totais nos enrolamentos [W]
R	Resistividade do material [Ω]
R_1	Resistência do primário [Ω]
R_2'	Resistência do secundário referido ao primário [Ω]
rel	Relação entre área da culatra e da coluna, tem valores entre [1,15; 1,30]
R_{jan}	Define a relação entre a altura da janela e a largura, este valor varia entre [2;4]
R_{at}	Resistência da alta do transformador [Ω]
R_{bt}	Resistência da baixa do transformador [Ω]
R_1	Resistência do enrolamento do primário [Ω]
R_2	Resistência do enrolamento do secundário [Ω]
R_m	Resistência magnética do núcleo [Ω]
S	Potência aparente do transformador [kVA]
S_o	Seção circular circunscrita [m ²]
S_{onl}	Seção transversal do núcleo [m ²]
t	Tempo [s]
V	Voltímetro
v_1	Tensão gerada no primário [V]
V_1	Fonte de tensão do primário
V_2	Tensão no secundário ou na carga [V]
$V_{f_{erc}}$	Volume do ferro nas colunas [m ³]
$V_{f_{erj}}$	Volume do ferro nas culatras [m ³]
V_{sc}	Tensão aplicada para ocorrer corrente nominal [V]
V_o	Tensão nominal [V]
V_m	Tensão máxima de fase [V]
X_1	Reatância do primário [Ω]
X_2	Reatância do secundário [Ω]
X_2'	Reatância do secundário referido ao primário [Ω]
X_m	Reatância do núcleo [Ω]
W	Largura total do núcleo [m]
W	Wattímetro
W_c	Maior largura da coluna do núcleo do transformador [m]
W_w	Largura da janela [m]
W_{ic}	Perda específica na coluna [W]
W_a	Velocidade angular [rad/s]
Z_L	Impedância da carga [Ω]
Z_{eq}	Impedância equivalente do circuito [Ω]
v_2	Tensão induzida no secundário [V]
ϕ_{m1}	Fluxo magnético mútuo [Wb]
ϕ_{m2}	Fluxo magnético mútuo [Wb]
ϕ_{l1}	Fluxo magnético disperso do primário [Wb]

ρ

Resistividade do material [$\Omega \cdot m$]

LISTA DE ABREVIATURAS

ABNT	Associação Brasileira de Normas Técnicas
ANEEL	Agência Nacional de Energia Elétrica
A.T.	Alta tensão
ATPDraw	Alternative Transient Program
B.T.	Baixa tensão
EDP	Equações Diferenciais Parciais
FEMM	Finite Element Method Magnetics
kV	Kilovolt
kVA	KiloVoltAmperes
MEF	Método de Elementos Finitos
MVA	MegaVolt-ampères
NBR	Norma Brasileira

SUMÁRIO

1	INTRODUÇÃO	14
1.1	Justificativa	15
1.2	Objetivos	15
1.2.1	Objetivo geral	15
1.2.2	Objetivos específicos	16
1.3	Metodologia	16
1.3.1	Metodologia de pesquisa	16
1.3.2	Procedimentos metodológicos	17
1.4	Revisão bibliográfica	17
1.5	Estrutura do trabalho	19
2	PROJETOS DE TRANSFORMADORES	21
2.1	Transformador	21
2.1.1	Importância do transformador	23
2.2	Características construtivas	24
2.2.1	Núcleo do transformador	24
2.3	Disposição dos enrolamentos	32
2.3.1	Bobinas concêntricas, tubulares ou de núcleo envolvido	33
2.3.2	Tipos de conexão	33
2.4	Processo de resfriamento do transformador	34
2.5	Perdas	35
2.5.1	Perdas nos enrolamentos	35
2.5.2	Perdas a vazio	36
2.5.3	Perdas por histerese	37
2.5.4	Perdas por correntes parasitas	37
2.5.5	Corrente de excitação	38
2.5.6	Corrente inrush	39
2.7	Circuito equivalente do transformador	39
2.7.1	Ensaio do transformador	41
2.7.2	Ensaio em carga	42
2.7.3	Ensaio a vazio	44
3	SOFTWARES	46
3.1	MEF e o FEMM	46

3.1.1	Implementação do MEF	46
3.1.2	Erros do MEF	48
3.2	ATPDraw	49
3.3	Python	50
4	ANÁLISE DOS RESULTADOS	51
4.2	Projeto do transformador	51
4.3	Simulação no software FEMM	52
4.4	Perdas nos enrolamentos da baixa	55
4.5	Perdas nos enrolamentos da alta	56
4.6	Análise geral das perdas	57
4.7	Corrente de magnetização transitória ou corrente inrush	59
5	CONSIDERAÇÕES FINAIS	62
5.1	Trabalhos futuros	63
	REFERÊNCIAS	64
	APÊNDICE A	66
	ANEXO A	74

1 INTRODUÇÃO

O transformador é um equipamento simples, constituído por dois ou mais circuitos elétricos, acoplados por um circuito magnético comum, sendo de grande relevância para o sistema de geração, transmissão e distribuição. São responsáveis, principalmente, pela mudança de nível de tensão e corrente no sistema elétrico. Por consequência dessa característica, torna o sistema de transporte energético em corrente alternada viável. (FITZGERALD, KINGSLEY e UMANS, 2013).

Analisar e estudar o efeito eletromagnético de um transformador de distribuição trifásico pode ser realizado a partir das equações diferenciais, sendo bastante complexo, e esta metodologia é aperfeiçoada através da transferência de equações diferenciais para algébricas, sendo um sistema ainda complexo de desenvolver, sem o auxílio computacional. A transferência de equações diferenciais para algébricas, com o auxílio computacional é o princípio da metodologia do MEF (Métodos de Elementos Finitos).

O Método de Elementos Finitos (MEF) emprega a metodologia supracitada, tornando-se mais atrativo devido ao desenvolvimento dos computadores por consequência da viabilização das ferramentas de cálculo. Deve-se ressaltar que os resultados obtidos pelo FEMM possuem erros, nas quais podem variar de até 10%, sendo admitidos devido a metodologia utilizada. (MEDEIROS, FEIL e MARCHESAN, 2016).

Contudo, o projeto do transformador não é um tema trivial baseado apenas em equações e fórmulas, que é demonstrando na ferramenta computacional. Para desenvolver o núcleo, obteve-se com o decorrer dos anos, uma série de estudos e simplificações com o objetivo de diminuir as perdas de fluxo magnético e relacionar com a eficiência técnico-econômica, assim originou-se o núcleo com seção em degraus e desenvolvido com um material ferromagnético, com um teor de silício entre 1,5% a 3% (SOBRINHO, 2009).

Assim, esse trabalho se propõe a projetar a parte ativa de um transformador de distribuição trifásico, com potência de 300 kVA, com isolamento a seco, do tipo núcleo envolvido e possuindo um nível de tensão de 13,8 kV na alta e 380/220 V na baixa. As características da parte ativa do transformador serão analisadas, sendo que o projeto da parte ativa é calculado analiticamente via *software* Python, enquanto as simulações da densidade de fluxo magnético e perdas através do método de elementos finitos via *software* FEMM e análise da corrente *Inrush* via *software* ATPDraw.

1.1 Justificativa

No Brasil, cerca de 15% da energia são dissipados no sistema de distribuição e um terço desse valor é originado dos transformadores de distribuição (GRADIZ, 2009) e segundo a Agência Nacional de Energia Elétrica (ANEEL), as linhas de transmissão e distribuição estão em permanente expansão, devido ao SIN (Sistema Interligado Nacional). Diante dos fatos supracitados, é de grande valia o estudo e análise de transformadores de distribuição, com o intuito de diminuir as perdas no sistema elétrico e aumentar sua eficiência.

Com isso, este projeto visa descrever uma metodologia para a construção da parte ativa do transformador de distribuição trifásico com o auxílio dos *softwares* FEMM e ATPDraw, com base nas análises desenvolvidas por Upadhyay (2008) e Sobrinho (2019).

Desse modo, o trabalho desenvolve uma contribuição para o meio acadêmico, em que descreve a estruturação de transformadores distribuição trifásicos. Assim, acadêmicos podem desenvolver em trabalhos futuros novas análises e comparações dos projetos da parte ativa de transformadores de distribuição.

Além disso, deve-se destacar que essa pesquisa também demonstra a importância dos *softwares* FEMM e ATPDraw para as análises em transformadores. Logo, o projeto visa inserir ao meio acadêmico uma abordagem sobre estudos da parte ativa dos transformadores de distribuição e mostra as contribuições dos *softwares* no meio acadêmico, para análise em transformadores.

1.2 Objetivos

1.2.1 Objetivo geral

Projetar a parte ativa de um transformador de distribuição trifásico, com potência de 300kVA, através do *software* Python e análise via auxílio dos *softwares* FEMM e ATPdraw para analisar a densidade de fluxo magnético, perdas a vazio, perdas nos enrolamentos e a corrente de energização (*Inrush*), em cada *software*, respectivamente.

1.2.2 Objetivos específicos

- Dimensionar os parâmetros do núcleo, número de bobinas, bem como as perdas a vazio, perdas em carga, corrente *Inrush* e a vazio no transformador de distribuição trifásico. Os cálculos são realizados no *software* Python.
- Modelar a parte ativa do transformador de distribuição trifásico de 300kVA e simular a densidade de fluxo magnéticos, perdas a vazio e perdas nos enrolamentos utilizando o *software* FEMM (*Finite Element Method Magnetics*) e comparar os resultados obtidos através dos métodos analíticos e simulados.
- Simular a corrente de energização no ATPDraw e comparar os resultados obtidos pelo o método analítico e simulado.

1.3 Metodologia

1.3.1 Metodologia de pesquisa

Adota-se o método explicativo como metodologia de pesquisa em virtude da essência do trabalho que é proporcionar maior familiaridade e tornar mais explícito a ferramenta de cálculo de transformadores de distribuição trifásico de Sobrinho (2019). Sendo também caracterizado como um levantamento bibliográfico da tese de Sobrinho e do livro Uphaday (2008). Deve ser ressaltado que caracterizado por analisar e estimular a compreensão da ferramenta por meio do desenvolvimento do transformador de distribuição trifásico de 300 kVA a seco, sendo característica do método exploratório.

a) Sob o ponto de vista de sua natureza

Pesquisa aplicada, pois tem o objetivo de analisar e estimular a compreensão no desenvolvimento do transformador de distribuição trifásico, para a idealização do transformador em trabalhos futuros.

b) Sob o ponto de vista da forma de abordagem do problema

A pesquisa é qualitativa onde busca estudar e compreender o transformador de distribuição trifásico, exprimindo o que convém a ser feito para o desenvolvimento do transformador de 300 kVA a seco.

c) Sob o ponto de vista de seus objetivos

Pesquisa exploratória, em razão de analisar e estimular a compreensão, por meio da estruturação da parte ativa do transformador de distribuição trifásico.

1.3.2 Procedimentos metodológicos

Este trabalho consiste no projeto de um transformador distribuição trifásicos com potência de 300 kVA, isolamento a seco, núcleo envolvido, e nível de tensão 13,8kV /380 V.

A primeira etapa consiste em estudar conceitos sobre o dimensionamento da parte ativa dos transformadores de distribuição trifásico de forma, com o intuito de criar um embasamento teórico adequado, para dimensionamento dos parâmetros da parte ativa do transformador de distribuição trifásico, com potência de 300 kVA, isolamento a seco e nível de tensão 13,8kV / 380V.

Na segunda etapa observou-se os métodos numéricos e o método dos elementos finitos para realizar a análise eletromagnética do transformador.

Na terceira etapa realizou-se a modelagem do transformador para análise eletromagnética via *software* FEMM e a simulação da corrente *Inrush*, via *software* ATPDraw.

Na última etapa comparou-se os valores calculados, simulados com os valores exigidos pela norma NBR 5356-11 referentes às grandezas perdas a vazio, perdas nos enrolamentos, corrente de excitação e impedâncias percentuais.

1.4 Revisão bibliográfica

A ANEEL (2008) descreve um estudo que o sistema de transmissão e distribuição estão sempre em fase de expansão e crescimento, assim estudar o processo de estruturação de transformadores e de grande valia para o meio social e econômico (GRADIZ, 2009).

Os livros de Carvalho (1983) e Georgilakis (2009) analisaram a importância dos transformadores e sua vasta aplicabilidade para a sociedade, interpelando que o desenvolvimento no sistema de transmissão e distribuição, ocorreu justamente devido ao desenvolvimento dos transformadores de distribuição.

Os livros de Halliday, Resnick e Walker (2009), Sears et al. (2009) e Fitzgerald, Kingsley e Umans (2013) detalham os princípios de funcionamento do transformador de distribuição que são constituídos por duas leis básicas de Faraday e Lenz, e também ressaltam a importância do instrumento para o sistema elétrico.

O processo construtivo dos transformadores é subdividido em duas partes: a ativa e a complementar. A parte ativa é composta pelos enrolamentos e pelo núcleo. Sendo o núcleo constituído por chapas delgadas justapostas, fabricado com um material de aço-silício, a composição do silício pode variar entre 1,5 % a 3 %. A parte complementar refere-se aos dispositivos de prensagem, calços e isolamento (MARTIGNONI, 1969; SALUSTIANO, 2012; KASPAREIT, 2015).

A pesquisa de Delgado (2010) descreve sobre os tipos de conexão como (Δ/Y), (Y/Y), (Δ/Δ) e (Y/Δ) e sobre conceitos das correntes de linha e de fase e tensão de linha e de fase. Por sua vez Carvalho (1983) e Zanini (2016) descrevem sobre o processo de resfriamento e ressaltam que quando o núcleo é a seco as dimensões de contorno no instrumento são maiores.

No livro de Martignoni (1969) descreve o processo de perdas nos enrolamentos, que são devidos principalmente as resistências ôhmicas. Fitzgerald, Kingsley e Umans (2013) determinaram que as perdas a vazio é a somatória das perdas por histerese e por corrente *Foucault*. Martignoni (1969) e Kaspereit (2015) e Zanini (2016) também estudaram sobre as correntes a parasitas, excitação e *Inrush* respectivamente.

As referências Nogueira e Alves (2009) e a ABNT 5440 (2014), descrevem o conceito sobre os ensaios: a vazio e em carga, com seus respectivos circuitos equivalentes para cada ensaio, desenvolvendo assim os princípios para o entendimento dos circuitos equivalentes representativos dos transformadores. A ABNT 5356-11 (2016) por meio de uma tabela determina qual o tipo de eficiência do transformador, a tabela demonstra a faixa de limites das perdas que deve ter, para que o transformador tenha uma classificação.

Nos trabalhos de Pereira (1996), Ribeiro (2004), Oliveira, Ferreira e Pontes (2010) descrevem sobre os princípios para se entender sobre o MEF (Métodos de Elementos Finitos), demonstrando suas divisões pré-processamento, processamento e pós-processamento. Além disso, todo este processo é utilizado no *software* FEMM que possui como metodologia para estudos eletromagnéticos o MEF.

Os pesquisadores Medeiros, Feil e Marchesan (2016) observaram que programas que utilizam o MEF, como FEMM, tem a capacidade de possuir divergências geralmente abaixo de 10%, entre projetos simulados e experimentais.

As referências Da Fonseca e Leal (2003) e Marinho et al. (2012) ressaltam em suas referências que o *software* ATPDraw é caracterizado por uma ferramenta de grande flexibilidade sendo fundamental na realização de estudos de regime transitório ou permanente em sistemas elétricos de potência. Logo, é interessante estudar o comportamento da corrente de

energização do transformador no ATPDraw. Zirka et al. (2012) demonstra analiticamente um equacionamento para obter a corrente de energização.

O livro Uphaday (2008) elabora os projetos de máquinas elétricas e descreve detalhadamente as principais equações para o dimensionamento do transformador, tais como núcleo e bobinas e também estima as perdas a vazio, perdas nos enrolamentos e a corrente de excitação a vazio.

O trabalho de Sobrinho (2019) desenvolveu uma ferramenta que projeta transformadores de distribuição trifásicos, utilizou as técnicas de otimização multiobjetivo para minimizar as perdas totais e minimizar as massas da parte ativa do transformador e teve como base as referências Uphaday (2008) e Salustiano (2012).

Esta monografia tem como referências principais estes três autores supracitados, com o objetivo de projetar o transformador de distribuição e, além disso, demonstra a importância de *softwares* como Python, FEMM e ATPDraw para análises no meio científico.

1.5 Estrutura do trabalho

O trabalho é estruturado em 5 capítulos correlacionados. O Capítulo 1, tem como característica contextualizar o tema. Apresenta os objetivos gerais, objetivos específicos, descreve a metodologia aplicada e além disso apresenta a estrutura do trabalho.

O Capítulo 2 da monografia desenvolve uma contextualização sobre o transformador, tendo como temática desenvolver uma análise sobre a estruturação da parte ativa, as suas características construtivas e contextualiza sobre as perdas a vazio e nos enrolamentos, no transformador.

O Capítulo 3 explana-se sobre os *softwares* utilizados no projeto, determinando as suas principais características para a importância da estruturação da parte ativa do transformador. Logo, este capítulo tem o objetivo de textualizar sobre os *softwares* Python, FEMM e ATPDraw, sendo o Python empregado para os cálculos analíticos, FEMM é empregado para simular a análise eletromagnética e o ATPDraw para simular a corrente *Inrush*.

O Capítulo 4 apresenta o estudo sobre a estruturação da parte ativa no Python, do transformador de distribuição trifásico com potência de 300 kVA a seco, tensão primária de 13,8 kV e secundária de 380/220 V. Observa-se que foram realizadas simulações das perdas no FEMM e da corrente de magnetização transitória no ATPDraw, sendo que as perdas e a corrente *Inrush* também foram calculadas no Python.

No Capítulo 5 são apresentados os resultados e análises feitas após os cálculos e simulações. Por fim, faz-se as considerações finais do trabalho, relacionando os objetivos identificados inicialmente com os resultados alcançados.

2 PROJETOS DE TRANSFORMADORES

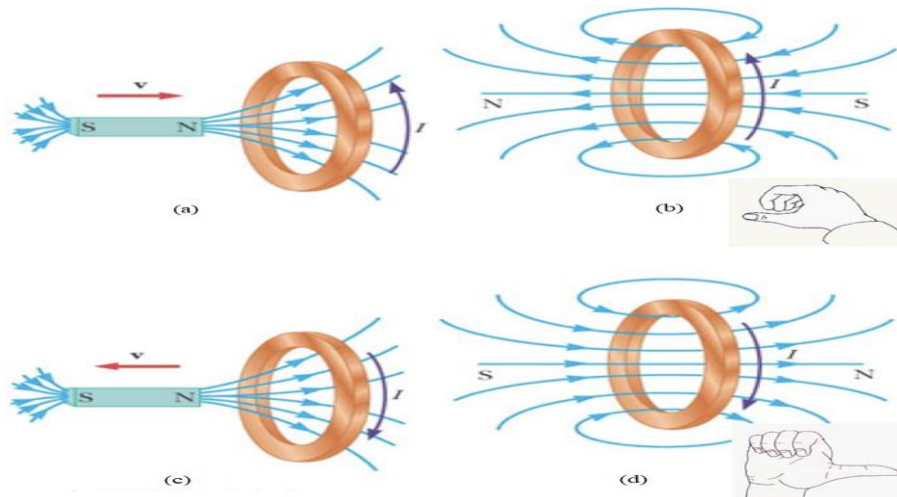
Neste capítulo são descritos os princípios de funcionamento do transformador de distribuição trifásico, a importância deste equipamento para o sistema elétrico, as características construtivas do transformador e as análises dos ensaios: a vazio e em carga, com seus respectivos circuitos equivalentes.

2.1 Transformador

O princípio de funcionamento do transformador pode ser explicado pelas leis de Faraday e Lenz. Ao passar uma corrente através de um fio, origina-se no mesmo um campo magnético, onde o sentido da corrente determina a orientação do fluxo magnético. Tem-se também que indução eletromagnética relaciona a taxa de variação de fluxo magnético através de uma espira com a magnitude da força eletromotriz induzida, sendo formulada por Lenz e Faraday. Devido a essas interpretações físicas, surge que, a variação do fluxo magnético externo perto de uma espira, induz uma corrente na mesma, de modo que produz um campo magnético contrário ao campo externo. Este princípio é uma consequência da conservação da energia aplicada à indução eletromagnética (HALLIDAY, RESNICK e WALKER, 2009).

O processo de indução eletromagnética supracitado, pode ser observado na Figura 1. Percebe-se que ao se aproximar um ímã de uma espira, o mesmo induz uma corrente na espira devido à variação do seu fluxo magnético. A corrente induzida origina um campo magnético contrário ao fluxo do ímã por consequência da conservação de energia (SEARS et al., 2009).

Figura 1 - Indução da corrente por um ímã



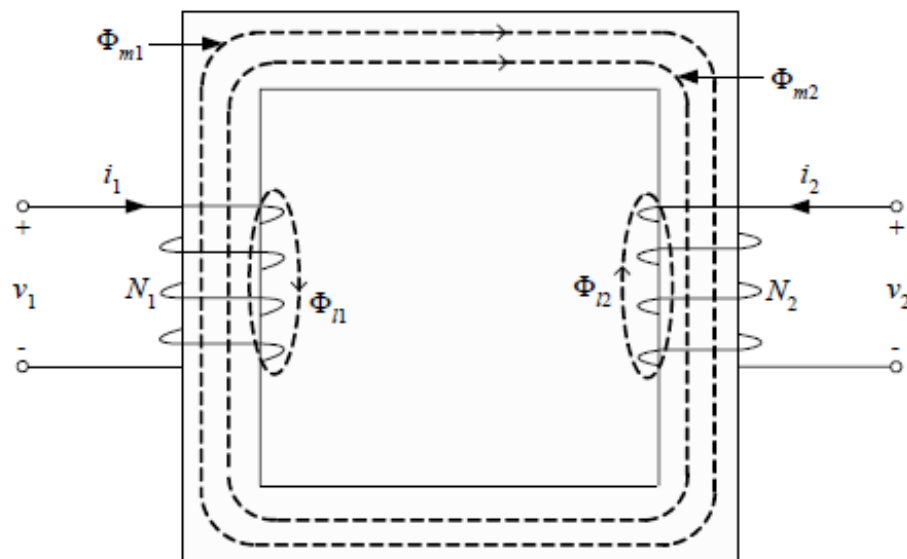
Fonte: Simões (2017).

- (a) Imã se aproximando da espira
- (b) Fluxo magnético gerado pela corrente induzida, devido a aproximação do imã
- (c) Imã se afastando da espira
- (d) Fluxo magnético gerado pela corrente induzida, devido ao afastamento do imã

O processo de funcionamento do transformador pode ser explicado principalmente pelas leis físicas supracitadas. O transformador consiste em dois ou mais enrolamentos acoplados a um núcleo. Ao conectar uma fonte de tensão alternada ao enrolamento, que representa a espira do transformador, denominada lado primário, é gerado um fluxo magnético alternado, e sua intensidade depende diretamente da tensão aplicada ao primário, sendo este fluxo magnético comum ao primário e secundário (FITZGERALD, KINGSLEY e UMANS, 2013).

Os autores complementam que no transformador, o fluxo magnético alternado gerado no núcleo também flui através do enrolamento secundário, provocando uma tensão induzida e sua intensidade depende do número de enrolamento do secundário e da frequência da tensão gerada pelo primário, conforme mostra a Figura 2.

Figura 2 - Diagrama magnético do transformador



Fonte: Georgilakis (2009).

De acordo com a lei de Faraday a tensão induzida, depende do fluxo magnético que é gerado pelas duas espiras e pelo o seu número de espiras, como mostra a Equação 1.

$$v_1 = N_1 \frac{d(\varphi_{m1} + \varphi_{m1})}{dt} \quad (1)$$

Onde:

v_1 : Tensão gerada no primário [V];

N_1 : Número de espiras no primário [esp];

φ_{m1} e φ_{m2} : Fluxo magnético mútuo [Wb];

φ_{11} : Fluxo magnético disperso do primário [Wb];

φ_{12} : Fluxo magnético disperso do secundário [Wb];

t: Tempo [s];

v_2 : Tensão induzida no secundário [V];

N_2 : Número de espiras do secundário [esp].

2.1.1 Importância do transformador

Os transformadores são essenciais para o sistema em corrente alternada, pois, possuem as características de elevar e baixar os níveis de tensão e corrente ao longo das linhas de transmissão e distribuição. Essa virtude, dos transformadores, torna o sistema elétrico viável por consequência da diminuição das perdas por efeito *Joule* (calor) nas linhas de transmissão. Sem essa adaptação não seria verificado o enorme desenvolvimento do sistema de transmissão e distribuição nas últimas décadas (CARVALHO, 1983).

A necessidade de adaptar as tensões ao longo da linha justifica a importância dos transformadores. Várias são as aplicações para os transformadores, podendo ser classificados quanto ao uso, conforme dita Georgilakis (2009):

- a) **Transformadores de distribuição:** Aplica-se no sistema de distribuição. São responsáveis pelas redes de média tensão e baixa tensão. A potência do instrumento pode chegar até 1600 KVA.
- b) **Transformadores de potência:** Apresentam geralmente uma potência acima de 2 MVA e são utilizados em usinas hidrelétricas para elevar a tensão e em subestações de transmissão para o aumento e o rebaixamento de tensão.
- c) **Autotransformadores:** São utilizados para transformar limites pequenos de tensão, onde o sistema de energia elétrica possui conexões de várias tensões.
- d) **Transformadores de teste:** Realizam teste de desempenho em redes de alta tensão e extra alta tensão.

- e) **Transformadores de potência especiais:** São utilizados em aplicações especiais, então são desenvolvidos de acordo com o requerimento de uma indústria ou do comprador.
- f) **Transformadores de medidas:** Isolam o aparelho de medida e diminuir a intensidade de corrente ou tensão, de acordo com o aparelho. Dentre esses, temos os transformadores de corrente ou tensão.
- g) **Transformadores de telecomunicações:** Melhoram o desempenho do sinal em telecomunicações numa larga faixa de frequência e tensões.

Para um melhor desenvolvimento no processo de transmissão e distribuição do sistema elétrico, foi necessário um progresso no desenvolvimento dos transformadores em questões de rendimento. O trabalho de Carvalho (1983) apontou alguns pontos importantes nas últimas décadas:

- Desenvolvimento das chapas de cristais orientados para a construção do núcleo, que diminuiu o dimensionamento, peso, preço e aumentou o rendimento;
- Utilização do óleo como o sistema isolante e de refrigeração, elevando tensões admissíveis;
- Desenvolvimento dos materiais isolantes, avanço nas técnicas de construção e utilização, teve como avanço significativo determinando um sistema mais econômico e com grande segurança.

2.2 Características construtivas

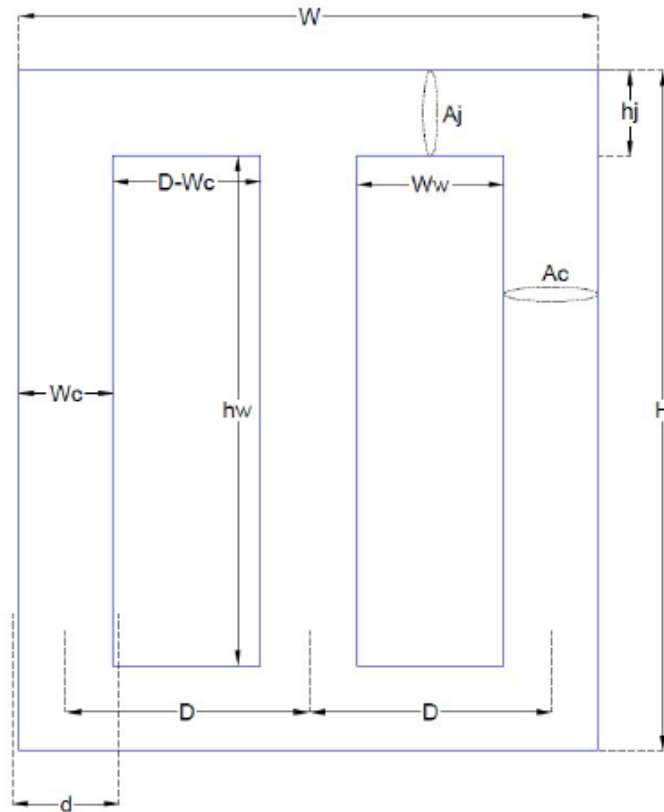
Os transformadores podem ser subdivididos em duas porções: a parte ativa e a parte complementar. A parte ativa do transformador é um conjunto formado pelos enrolamentos primários e secundários, e pelo núcleo. Deve ser constituída por um material rígido, capaz de suportar condições adversas, como altas temperaturas e elevadas correntes de curto circuito, por um determinado tempo. Para complementar tem-se, também, os dispositivos de prensagem, calços e isolamento (KASPAREIT, 2015)

2.2.1 Núcleo do transformador

De acordo com Salustiano (2012) o núcleo é formado de um material ferromagnético, com alta permeabilidade e pequena relutância, para assegurar uma menor dispersão do fluxo magnético. O alto grau de acoplamento entre os enrolamentos secundário e o primário pode gerar um rendimento de até 99,8%, dependendo das características construtivas. As dimensões

básicas que definem o núcleo são a seção, o número de degraus, a altura da janela e as distâncias entre o centro das colunas, como nota-se na Figura 3.

Figura 3 - Núcleo envolvido do transformador de distribuição



Fonte: Sobrinho (2019).

Onde:

A_c : Área efetiva da coluna [m^2];

A_j : Área do jugo ou da culatra [m^2];

d : Diâmetro interno do enrolamento da bobina de baixa tensão [m];

D : Distância entre os centros de duas colunas [m];

H : Altura total do núcleo [m];

h_j : Altura da culatra [m];

h_w : Altura da janela [m];

W : Largura total do núcleo [m];

W_c : Maior largura da coluna do núcleo do transformador [m];

W_w : Largura da janela [m];

Um núcleo de transformador trifásico perfeitamente simétrico com relação as três colunas, apresentam a mesma relutância, fazendo com que as correntes magnetizantes das três colunas sejam iguais, entre si, assim constitui um sistema trifásico simétrico e equilibrado. Desenvolver este tipo de núcleo é bem difícil sendo empregado em casos especiais, mas torna o transformador caro e pesado. (Carvalho,1983).

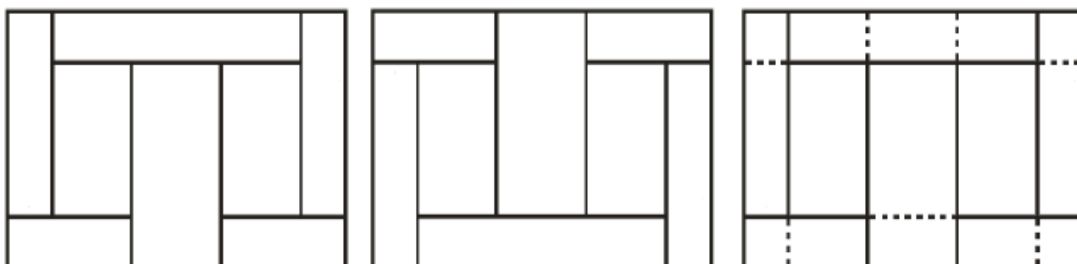
O transformador é uma estrutura assimétrica, como mostra a Figura 3, por consequência de não haver igualdade das correntes magnetizantes nas três colunas. Carvalho (1983) cita que essa estruturação tem o objetivo de diminuir o peso e facilitar o processo de construção, não sendo viável economicamente uma possível estrutura simétrica.

O núcleo do transformador é construído por meio do empilhamento de chapas finas, geralmente isoladas por um material inorgânico, suportando altas temperaturas de recozimento. A espessura das chapas pode ser da ordem de 0,23 a 0,35mm, essa estruturação é por consequência das correntes parasitas, que geram perdas para o transformador (SALUSTIANO, 2012).

A referência de Salustiano (2012) descreve que o material do núcleo pode possuir um teor de silício na ordem de 1,5% a 3%. Essa variante é denominada como chapa de cristais orientados e estes são orientados conforme o sentido do fluxo magnético, diminuindo a dispersão de fluxo, que ocorre nas partes laterais, superior e inferior do transformador. Segundo Carvalho (1983) esse procedimento também aumenta a resistência do material, diminui e até impede o envelhecimento magnético, provoca menores perdas no ferro, menor corrente magnetizante e indução de saturação mais elevada.

O sentido da orientação dos grãos deve ser orientado conforme o fluxo magnético, pois, se a orientação estiver perpendicular ao fluxo magnético, este sofre um aumento da dispersão. De acordo com Carvalho (1983) a construção do núcleo do transformador é feita por empilhamento com as camadas ímpares e pares, conforme a Figura 4, com as juntas ortogonais, ressaltando que este processo construtivo provoca dispersão de fluxo magnético.

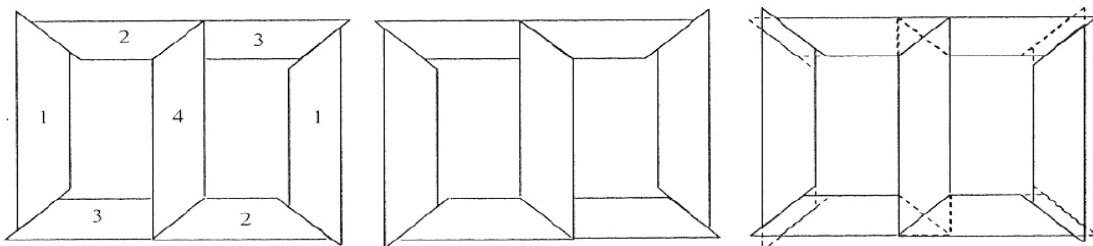
Figura 4 - Forma de empilhamento com corte ortogonal



Fonte: Salustiano (2012).

As referências Carvalho (1983) e Salustiano (2012) orientam que para contornar o problema das perdas por dispersão do fluxo magnético, devem ser realizados cortes de 45° nas chapas que compõem o núcleo, pois assim, o fluxo magnético pode percorrer o sentido da orientação dos grãos, mas os ângulos do corte também podem variar entre 30° e 60°. Todavia, para evitar o entreferro contínuo nas junções das chapas, Salustiano (2012) aponta que é desenvolvido um pequeno deslizamento cíclico e o sentido do deslizamento é alternado, demonstrado na Figura 5.

Figura 5 - Forma de empilhamento com cortes angulares entre 30° e 60°



Fonte: Salustiano (2012).

As seções das colunas do transformador localizada nos enrolamentos são, geralmente, retangulares, quadradas ou cruciformes para transformadores pequenos, mas para transformadores de médio e grande porte suas seções são em degraus, para obter maior fluxo magnético, apresentado na Figura 6. Com o empilhamento e o isolamento entre as chapas, o número de degraus é conforme o fator de empilhamento que depende diretamente da espessura da chapa e do isolamento utilizado (CARVALHO, 1983). O fator de empilhamento pode ser encontrado também a partir da área efetiva da coluna e da área bruta da coluna conforme a Equação 2.

$$K_c = \frac{A_c}{A_{bc}} \quad (2)$$

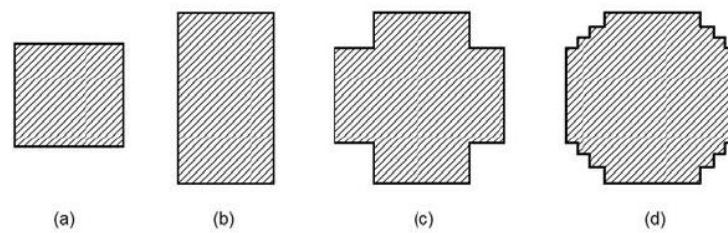
Onde:

A_c : Área efetiva da coluna [m^2]

A_{bc} : Área bruta da coluna [m^2]

K_c : Fator de empilhamento

Figura 6 - Seções das colunas



Fonte: Sobrinho (2019).

Onde:

- (a) Quadrada
- (b) Retangular
- (c) Cruciforme
- (d) Degrau

A seção em degraus da coluna diminui a dispersão de fluxo magnético, contudo, o aumento do número de degraus também encarece o custo do produto devido aos gastos com ferramentaria e *set-up* da máquina (SALUSTIANO, 2012).

O número de degraus e o fator de utilização do transformador depende da área bruta da coluna *Abc*, conforme podemos averiguar na Tabela 1

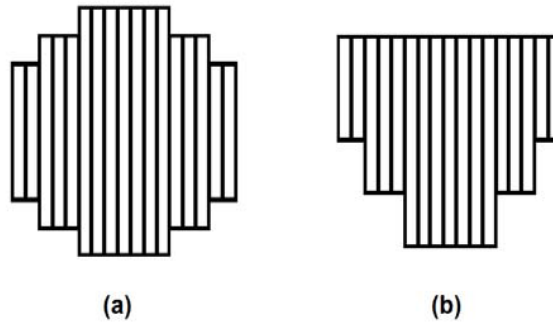
Tabela 1 - Número de degraus do núcleo.

Área da seção bruta do núcleo ($m^2 \cdot 10^{-3}$)	<3	[3-5)	[5-7)	[7-15)	[15-45)	[45-80)	[80-200)
Número de degraus	1	2	3	4	5	6	7

Fonte: Adaptado de Sobrinho (2019).

De acordo com Sobrinho (2019) a seção da culatra possui uma seção maior de 10% a 15% em relação à coluna. A culatra possui formatos básicos de escalonada circular ou escalonado sem face superior, mas esses dois tipos não possuem vantagens entre si, conforme mostra a Figura 7.

Figura 7 - Seções das culatras



Fonte: Sobrinho (2018).

A área da coluna A_c , depende de E_t que é a tensão eficaz por espiras nas bobinas, que é dado pela Equação 3:

$$E_t = k_t \cdot \sqrt{S} \quad (3)$$

Onde:

E_t : tensão eficaz por espiras [V/e]

K_t : constante de que representa a relação de volts/espiras

S : potência aparente do transformador [kVA]

Deve se ressaltar que K_t é uma constante de relação por espiras que depende do tipo de transformador, sendo de núcleo envolvido varia entre 0,45 a 0,55.

Logo a área da coluna A_c é dado pela Equação 4:

$$A_c = \frac{E_t}{4,44 \cdot f \cdot B_m} \quad (4)$$

Onde:

B_m : Intensidade de fluxo magnético máximo [T];

E_t : Tensão de relação por espiras [V/e];

f : Frequência de operação [Hz]

Com o número de degraus é possível encontrar o dimensionamento da largura da coluna e o seu fator de utilização, através da Tabela 2.

Tabela 2 - Dimensionamento do núcleo em função do número de degraus.

Degraus	L_1/D_c	L_2/D_c	L_3/D_c	L_4/D_c	L_5/D_c	K_u
1	0,707					0,636
2	0,850	0,526				0,786
3	0,906	0,707	0,424			0,850
4	0,934	0,796	0,605	0,358		0,886
5	0,950	0,846	0,707	0,534	0,313	0,907

Fonte: Adaptado de Sobrinho (2019)

Todavia para encontrara a área da janela, temos que obter o fator de empilhamento, que obtido através da Tabela 3.

Tabela 3 - Fator de espaço (K_w) do transformador

Potência (kVA)	Transformador a óleo	Transformador a seco
$S \leq 10$	$K_w=8/(30+kV)$	$K_w=4/(30+kV)$
$10 < S \leq 250$	$K_w=10/(30+kV)$	$K_w=6/(30+kV)$
$S > 250$	$K_w=12/(30+kV)$	$K_w=8/(30+kV)$

Fonte: Adaptado de Sobrinho (2019)

A área da janela, A_w , é dado pela Equação 5:

$$A_w = \frac{S}{3,33 \cdot f \cdot A_c \cdot B_m \cdot J \cdot K_w \cdot 10^{(-9)}} \quad (5)$$

Onde:

A_w : Área da janela [m^2];

A_c : Área da coluna [m^2];

B_m : Intensidade de fluxo magnético máximo [T];

f : Frequência [Hz];

J : Densidade de corrente [A/mm^2];

K_w : Fator de espaço

S : Potência aparente do transformador [kVA];

Através do dimensionamento da área da coluna, da área da janela e através das Tabelas 2 e 3 podemos dimensionar os principais parâmetros do núcleo do transformador conforme as Equações 6 a 15:

$$S_o = \frac{Abc}{K_u} \quad (6)$$

$$D_{cn} = 2 \cdot \sqrt{\frac{S_o}{\pi}} \quad (7)$$

$$W_c = D_{cn} \cdot L_1/D_c \quad (8)$$

$$W_w = \sqrt{\frac{A_w}{R_{jan}}} \quad (9)$$

$$h_w = R_{jan} \cdot W_w \quad (10)$$

$$D = W_w + W_c \quad (11)$$

$$Abj = rel \cdot Abc \quad (12)$$

$$h_j = Abj / prof \quad (13)$$

$$A_j = rel \cdot A_c \quad (14)$$

$$H = h_w + 2 \cdot h_j \quad (15)$$

Onde:

Abc: Área bruta da coluna [m²];

Abj: Área bruta da janela [m²];

A_c: Área da coluna [m²];

A_j: Área da culatra [m²];

A_w: Área da janela [m²];

D_{cn}: Diâmetro da coluna do núcleo [m];

H: Altura total do núcleo [m];

h_j: Altura da culatra [m];

K_u: Fator de utilização, da Tabela 2;

L₁/D_c: Fator de multiplicação da coluna do núcleo, valor encontrado na Tabela 2;

prof: Profundidade em duas dimensões [m];

rel: Relação entre área da culatra e da coluna, tem valores entre [1,15, 1,30];

R_{jan}: Define a relação entre a altura da janela e a largura, este valor varia entre [2, 4];

S_o : Seção circular circunscrita [m²];

W_c : Maior largura da coluna do núcleo do transformador [m];

W_w : Largura da janela [m].

O diâmetro interno da bobina de baixa tensão é definido pela Equação 16:

$$d = \sqrt{\frac{A_c}{k}} \quad (16)$$

Onde:

A_c : Área da coluna [m²];

d : Diâmetro interno da bobina de baixa tensão [m];

k : Constante referente ao número de degraus.

O valor da constante k é referente ao número de degraus do núcleo é dado pela Tabela seguinte:

Tabela 3 - Valores da constante k referente ao número de degraus

Número de Degraus	Núcleo Quadrado	Dois Degraus	Três Degraus	Quatro Degraus	Cinco Degraus
Valor de k para o transformador a seco	0,37	0,46	0,49	0,525	0,505
Valor de k para o transformador a óleo	0,45	0,56	0,60	0,620	0,625

Fonte: Adaptado de Sobrinho (2019)

2.3 Disposição dos enrolamentos

Os transformadores trifásicos possuem dois tipos diferentes de disposição do enrolamento, podendo ser de bobinas concêntricas ou núcleo envolvido, e de bobinas alternadas ou núcleo envolvente, sendo dispostos para os transformadores de colunas e encouraçados, respectivamente. Deve ser ressaltado que o primário do transformador é o elemento que recebe energia da rede e o secundário é o que a fornece. Contudo, os dois enrolamentos também podem ser denominados como os de alta tensão (A.T.), o que tem maior número de espiras, e o de

baixa tensão (B.T.), o que possui menor número de espiras. Os transformadores também podem funcionar como elevador ou abaixador de tensão. Elevador quando o enrolamento da B.T. é alimentado, e por sua vez é abaixador quando a A.T. é alimentado (MARTIGNONI, 1969).

2.3.1 Bobinas concêntricas, tubulares ou de núcleo envolvido

As bobinas concêntricas são utilizadas em transformadores de colunas. Nessa disposição, o enrolamento de B.T. fica próximo ao núcleo e depois temos o enrolamento de A.T. na mesma coluna separados por um material isolante. Este procedimento é devido ao enrolamento de baixa tensão exigir um isolamento interior para os dois lados, como verificado na Figura 8. Pode existir, em alguns casos, que o enrolamento possua uma camada de baixa, outra de alta e uma última de baixa tensão, isolando o enrolamento de alta tensão (CARVALHO, 1983).

Figura 8 - Parte ativa do transformador do tipo núcleo envolvido



Fonte: Pólux Transformadores (2019)

2.3.2 Tipos de conexão

Os transformadores trifásicos possuem diversos tipos de conexões. Os mais utilizados no sistema de distribuição são estrela-estrela, delta-estrela, estrela-delta e delta-delta, no seu primário e o secundário, respectivamente.

A ligação estrela-estrela é caracterizado pela corrente de linha ser igual ao módulo da corrente de fase e a tensão de fase ser equivalente em módulo a $1/\sqrt{3}$ da tensão de linha, ou seja 58% da tensão da tensão de linha. A ligação em estrela requer menor quantidade de espiras, mas com condutores de maior seção, devido à alta corrente por fase (DELGADO, 2010).

Ainda de acordo com Delgado (2010) a ligação delta-delta é caracterizada por tensões de fase a serem em módulos iguais às tensões de linha e a corrente de fase ser equivalente em módulo a $1/\sqrt{3}$ da corrente de linha.

Por sua vez, a ligação estrela-delta ou delta-estrela, apresenta as características típicas supracitadas para estrela e delta, respectivamente. Este tipo de ligação altera somente as condições do primário e secundário, ou estrela ou delta, conforme ressaltou Delgado (2010).

2.4 Processo de resfriamento do transformador

Quando o transformador está sobre efeito de carga, o sistema perde energia por efeito *Joule* e perdas magnéticas, aquecendo assim toda a sua parte ativa. Para contornar essa situação, o transformador precisa de um sistema de resfriamento para que não ocorra o aquecimento acima do esperado (ZANINI, 2016).

Destaca-se que a potência do transformador e as suas perdas crescem demasiadamente mais rápido que o processo de resfriamento, dependendo do dimensionamento da estrutura. A resolução para este problema seria aumentar as dimensões de contorno do instrumento, gastando mais material, encarecendo o produto e tendo dimensões bastante desvantajosas. Logo, é preferível desenvolver um sistema de resfriamento para impedir que ocorra um grande dimensionamento da estrutura para a potência requerida (CARVALHO, 1983).

Sendo assim, o processo de resfriamento da estrutura é pode ser desenvolvido com o óleo mineral, óleo sintético ou com resina *epoxy*, que preenche toda a estrutura entre os enrolamentos e o núcleo. Observa-se que o óleo é um bom isolante e por isso melhora consideravelmente a condução do calor para o meio ambiente em comparação com o ar (CARVALHO, 1983).

Todavia deve ser ressaltado que o processo de resfriamento pode ser ocasionado também por meio do ar, que são os transformadores a seco, este tipo de transformadores possui um dimensionamento maior do que os transformadores a óleo, como foi supracitado. Todavia o transformador a seco possui algumas vantagens em relação ao transformador a óleo. O transformador a óleo é empregado geralmente em subestações externas ou em salas especiais

devido ao risco de explosão, pois o óleo é um material inflamável. Logo o transformador seco pode ser instalado dentro de empresas próximo as máquinas sendo o custo de instalação menor do que transformadores a óleo, necessitando apenas de um gabinete de proteção.

2.5 Perdas

Os transformadores de distribuição são bastante eficientes, mas possuem algumas perdas na parte ativa, que são as perdas no núcleo e as perdas nos enrolamentos. As perdas no núcleo são perdas referentes às correntes parasitas e por histerese. Já as perdas nos enrolamentos são referentes às perdas por efeito Joule. Assim podemos dizer que as perdas totais podem ser descritas conforme a Equação 17:

$$P_t = P_o + P_j \quad (17)$$

Onde:

P_t : Perdas totais [W];

P_o : Perdas a vazio [W];

P_j : Perdas nos enrolamentos [W].

2.5.1 Perdas nos enrolamentos

As perdas nos enrolamentos se dão, principalmente, por resistências ôhmicas nos enrolamentos do primário e secundário onde ocorre dissipação de energia por efeito *joule*. De acordo com a lei de ohm, descrita na Equação 18, a resistência do enrolamento da A.T. é maior que a resistência do enrolamento da B.T, este fato é devido ao comprimento do cobre, sendo o número de espiras da alta muito maior que o número de espiras da baixa, tornando a resistência da alta bem maior. Ressalta-se ainda que existe perda nos enrolamentos devido ao fluxo disperso o qual não é canalizado pelo núcleo, sendo bastante pequeno e desprezível (MARTIGNONI, 1969).

$$R = \rho \frac{l}{A} \quad (18)$$

Onde:

R : Resistividade do material [Ω];

ρ : Resistividade do material [$\Omega \cdot m$];

l : Comprimento do condutor [m];

A : Área da seção transversal [m^2];

As perdas totais nos enrolamentos podem ser definidas conforme a Equação 19:

$$P_{ij} = 3(R_{bt} \cdot I_{fbt}^2 + R_{at} \cdot I_{fat}^2) \quad (19)$$

Onde:

I_{fat} : Corrente de fase da alta [A];

I_{fbt} : Corrente de fase da baixa [A];

P_{ij} : Perdas totais nos enrolamentos [W];

R_{at} : Resistência da alta do transformador [Ω];

R_{bt} : Resistência da baixa do transformador [Ω];

2.5.2 Perdas a vazio

As perdas a vazio são a somatória das perdas por correntes parasitas e perdas por histerese. De acordo com Salustiano (2012) as perdas a vazio estão presentes em todo o momento de operação do transformador no sistema de distribuição, operando a vazio ou em carga. As perdas no núcleo podem ser representadas em (W/kg), sendo a somatória das perdas nas colunas e nas culatras conforme as Equações 20 a 24

$$P_{03} = (W_{ic} + W_{ij}) \cdot 1,05 \quad (20)$$

$$W_{ic} = (P_{ic} \cdot Df_e \cdot Vf_{erc}) \quad (21)$$

$$Vf_{erc} = (3 \cdot h_w \cdot A_c) \quad (22)$$

$$W_{ij} = (P_{ij} \cdot Df_e \cdot Vf_{erj}) \quad (23)$$

$$Vf_{erj} = (2 \cdot W \cdot A_j) \quad (24)$$

Onde:

A_c : Área efetiva da coluna [m^2]

A_j : Área do jugo ou da culatra [m^2]

h_w : Altura da janela [m]

Df_e : Densidade de aço silício [kg/m^3]

P_{03} : Perda trifásicas a vazio [W]

P_{ic} : Perda magnética específica da densidade de fluxo magnético na coluna [W/kg]

P_{ij} : Perda magnética específica da densidade de fluxo magnético na culatra [W/kg]

Vf_{erc} : Volume do ferro nas colunas [m^3]

Vf_{erj} : Volume do ferro nas culatras [m^3]

W : Largura total do núcleo [m]

W_{ic} : Perda específica na coluna [W]

2.5.3 Perdas por histerese

As perdas por histerese são intrínsecas do material são originado pelo fluxo de campo magnético alternado, produzido no transformador, que é proporcional à corrente que a gerou. Logo com a variação da corrente temos a variação da intensidade de campo magnético que ocasiona alterações do módulo de fluxo magnético. Observa-se que as variações do campo magnético respeitam as curvas de saturação do material ferromagnético (FITZGERALD, KINGSLEY e UMANS, 2013).

Segundo as referências Martignoni (1969) e Salustiano (2012) os átomos se orientam de acordo com o fluxo magnético, formando pequenos ímãs. Com a variação de fluxo magnético, ocorre o movimento dos átomos que ocasiona atrito molecular, provocando geração de calor, que é a energia dissipada. Isso é chamado de perda por histerese e é definida como sendo a energia necessária para vencer os atritos entre os magnetos elementares da qual o núcleo é composto. Logo, deve-se frisar que as perdas por histerese dependem diretamente da frequência de operação e do material utilizado.

2.5.4 Perdas por correntes parasitas

As perdas por correntes de *Foucault* são originadas devido ao fluxo magnético ser alternado, produzindo nas chapas do núcleo correntes que, com a resistividade do material, perde energia por efeito Joule, aquecendo o núcleo, conforme mostra a Figura 9. Então, quanto

maior a frequência, maior será a perda e, quanto maior a resistividade e mais fina a chapa, menor é a perda (FITZGERALD, KINGSLEY e UMANS, 2013).

Figura 9 - Corrente parasita gerado no núcleo



Fonte: Clube da Eletrônica (2019)

O fluxo magnético do transformador gera uma corrente parasita que se opõe ao fluxo magnético gerado pelo núcleo. E essa corrente gerada produz perdas no material. Para evitar essas correntes o núcleo é construído por chapas finas, delgadas e isoladas por material inorgânico ou o transformador pode ser a seco (ZANINI, 2016).

2.5.5 Corrente de excitação

A corrente de excitação, também denominada de corrente a vazio, ocorre quando o transformador não possui carga (circuito aberto) e um dos lados, primário ou secundário, sendo alimentado com a tensão nominal do lado oposto.

De acordo com Kaspareit (2015), a corrente de excitação é formada por uma composição da corrente magnetizante (reativa) e da corrente ativa. A corrente a vazio representa uma porcentagem de 2 a 6 % da corrente nominal. Para Martignoni (1969), a corrente ativa é considerada a corrente responsável pelas perdas no ferro, e, por sua vez, a corrente de magnetização é responsável por magnetizar o núcleo, ou seja, produzir o fluxo necessário. Mas devemos ressaltar também que a corrente a vazio é decomposta em dois eixos, I_{p0} e I_{q0} , conforme é demonstrado na Equação 25:

$$I_0 = \sqrt{I_{p0}^2 + I_{q0}^2} \quad (25)$$

Onde:

I_0 : Corrente de magnetização a vazio do transformador [A];

I_{po} : Componente ativa, responsável pelas perdas por correntes parasitas no núcleo [A];

I_{qo} : Componente reativa, responsável pela produção do fluxo magnético principal [A]

2.5.6 Corrente *inrush*

A corrente *Inrush* é a corrente transitória que acontece no momento em que o transformador é energizado, com uma magnitude que varia em média entre 4 a 20 vezes a corrente nominal, com um tempo de, aproximadamente, 100ms. O pico máximo dessa corrente depende das características construtivas do núcleo do transformador, do momento de energização em que uma das tensões passa pelo ponto zero da forma de onda da tensão e do nível do curto-circuito do local (KASPAREIT, 2015). De acordo com Zirka et al. (2012) a corrente de energização pode ser calculada conforme a Equação 26.

$$I_{inrush} = \left(\frac{V_m}{(W_a \cdot (L_{sc} + L_{imb}))} \right) \cdot \left(2 - \frac{W_a \cdot (B_r - B_s) \cdot N_{bt} \cdot S_{onl}}{V_m} \right) \cdot \frac{1}{1000} \quad (26)$$

Onde:

B_r : Densidade de fluxo magnético remanescente [T];

B_s : Densidade de fluxo magnético máximo [T];

I_{inrush} : Corrente energização [A];

L_{imb} : Indutância do enrolamento [H];

L_{sc} : Indutância de curto-circuito da rede [H];

N_{bt} : Número de espiras do lado da baixa tensão [esp];

S_{onl} : Seção transversal do núcleo [m²];

V_m : Tensão máxima de fase [V];

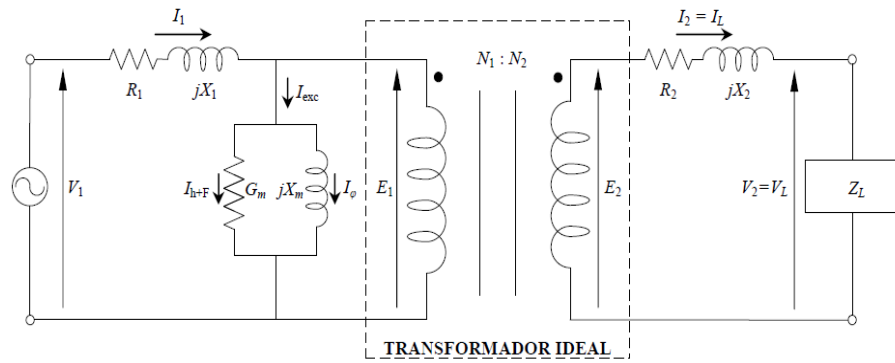
W_a : Velocidade angular [rad/s]

2.7 Circuito equivalente do transformador

O transformador trifásico pode ser representado por um circuito equivalente, conforme a Figura 10. O modelo consiste em um núcleo de transformador ideal que apesar de contemplar

os parâmetros elétricos mais importantes, é pouco funcional para o cálculo das variáveis (NOGUEIRA e ALVES, 2009).

Figura 10 - Circuito equivalente do transformador



Fonte: Nogueira e Alves (2009).

Onde:

G_m : Resistência do núcleo [Ω];

I_1 : Corrente do primário [A];

I_2 : Corrente do secundário [A];

I_{exc} Corrente de magnetização [A];

I_o : Corrente reativa [A];

I_{b+F} : Corrente ativa [A];

N_1 : Número de espiras no primário [esp];

N_2 : Número de espiras no secundário [esp];

R_1 : Resistência do enrolamento do primário [Ω];

R_2 : Resistência do enrolamento do secundário [Ω];

V_1 : Fonte de tensão do primário [V];

V_2 : Tensão no secundário ou na carga [V];

X_1 : Reatância do primário [Ω];

X_2 : Reatância do secundário [Ω];

X_m : Reatância do núcleo [Ω];

Z_L : Impedância da carga [Ω].

2.7.1 Ensaio do transformador

O ensaio do transformador é de grande relevância para determinar as perdas, os parâmetros do circuito equivalente analisam se o instrumento está dentro dos padrões pré-estabelecidos, ou seja, em condições definidas pela NBR 5440 (ABNT, 2014). Os ensaios podem ser subdivididos em três tipos diferentes: ensaios de tipo, ensaios de rotina e ensaios especiais. Cada qual com um método de ensaio conforme as Tabelas 4, 5 e 6.

Tabela 4 - Ensaio de rotina

Descrição	Método de ensaio
Resistência dos enrolamentos	ABNT NBR 5356-1
Relação de transformação e polaridade e verificação do deslocamento angular e sequência de fases	ABNT NBR 5356-1
Impedância de curto-circuito e perdas em carga	ABNT NBR 5356-1
Perdas em vazio e corrente de excitação	ABNT NBR 5356-1
Tensão suportável à frequência industrial	ABNT NBR 5356-3
Tensão induzida de curta duração	ABNT NBR 5356-3
Resistência de isolamento	ABNT NBR 5356-1
Estanqueidade e resistência à pressão a frio	ABNT NBR 5356-1

Fonte: Adaptado da NBR 5440 (ABNT, 2014).

Tabela 5 - Ensaio de tipo

Descrição	Método de ensaio
Elevação de temperatura	ABNT NBR 5356-2 e Anexo G, da ABNT NBR 5440:2014
Suportabilidade a impulso atmosférico de alta-tensão	ABNT NBR 5356-4
Ensaio de óleo isolante	Item 5.1 da ABNT NBR 5440:2014
Ensaio de verificação da resistência mecânica do suporte para fixação do transformador	Anexo B, da ABNT NBR 5440:2014

Fonte: Adaptado da NBR 5440 (ABNT, 2014).

Tabela 6 - Ensaio especiais

Descrição	Método de ensaio
Medição da(s) impedância(s) de sequência zero (transformadores trifásicos)	ABNT NBR 5356-1
Suportabilidade a impulso atmosférico de baixa-tensão	ABNT NBR 5356-4 e Anexo E, da ABNT NBR 5440:2014
Suportabilidade a curto-circuito	ABNT NBR 5356-5
Nível de ruído audível	ABNT NBR 7277
Medição de harmônicas da corrente de excitação	ABNT NBR 5356-1
Medição do fator de potência do isolamento ($\text{tg } \delta$) e capacitâncias.	ABNT NBR 5356-1
Verificação da pintura nas partes interna e externa	Anexo D, da ABNT NBR 5440:2014
Tensão de radiointerferência	CISPR/TR 18-2

Fonte: Adaptado da NBR 5440 (ABNT, 2014).

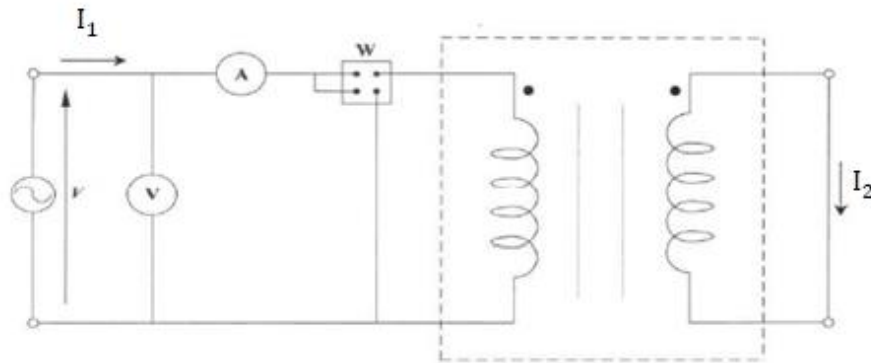
Os ensaios de rotina são determinados individualmente em todos os transformadores. Por sua vez, o ensaio de tipo é realizado por amostragem da gama de fabricação, assim não se necessita realizar ensaios em cada transformador. Além desses, tem-se também os ensaios especiais que são realizados para determinar o comportamento em condições especiais. Deve-se salientar que os ensaios a vazio e em carga são determinados pelos ensaios de rotina.

2.7.2 Ensaio em carga

O ensaio em curto-circuito, de acordo com a norma NBR 5440 (ABNT, 2014) é um ensaio de rotina que consiste em aplicar uma corrente nominal em um dos lados do transformador e o outro lado está curto circuitado, por segurança e facilidade, o ensaio é realizado no lado de alta do transformador.

Segunda a Lei de Ohm é encontrada a impedância dos enrolamentos, que é a mesma do transformador. Com este dado, pode-se parametrizar a regulação de tensão, corrente de curto-circuito e a distribuição de cargas, caso o transformador esteja trabalhando em paralelo (ZANINI, 2016). Para o desenvolvimento do ensaio é preciso do voltímetro (V), amperímetro (A) e Wattímetro (W), conforme o seguinte esquemático da Figura 11.

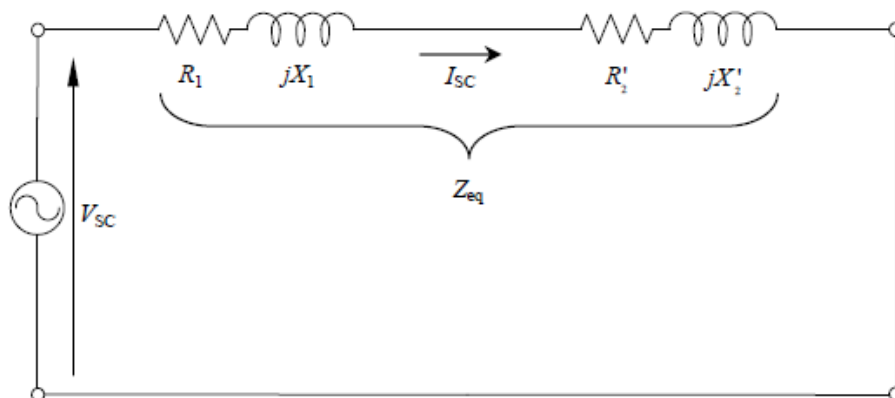
Figura 11 - Diagrama de ensaio de curto-circuito



Fonte: Nogueira e Alves (2009).

Conforme Nogueira e Alves (2009) para simplificar o circuito são desenvolvidas algumas simplificações matemáticas. Como a tensão aplicada durante o ensaio é razoavelmente baixa, tornando $Z_m \gg Z'_2$, ou seja, a impedância do núcleo (Z_m) é muito alta desprezando a impedância do secundário (Z'_2) e tornando a corrente de excitação próximo de zero assim podemos simplificar o circuito, conforme demonstrado na Figura 12.

Figura 12 - Circuito simplificado do ensaio em curto-circuito



Fonte: Nogueira e Alves (2009).

Onde:

I_{sc} : Corrente nominal no lado da alta [A];

R_1 : Resistência do primário [Ω];

R'_2 : Resistência do secundário referido ao primário [Ω];

V_{sc} : Tensão aplicada para ocorrer a corrente nominal [V];

X_1 : Reatância do primário [Ω];

X'_2 : Reatância do secundário referido ao primário [Ω];

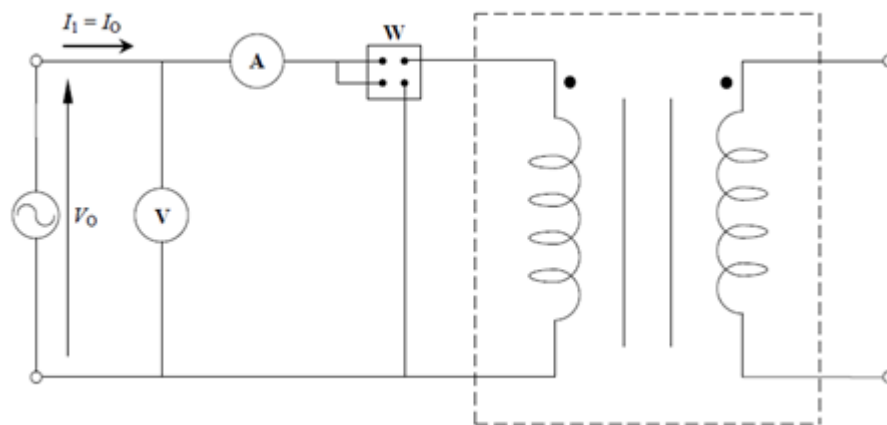
Z_{eq} : Impedância equivalente do circuito [Ω].

2.7.3 Ensaio a vazio

O ensaio a vazio, segundo a norma NBR 5440 (ABNT, 2014) é um ensaio de rotina que consiste em aplicar uma tensão nominal no primário ou secundário e abrir o outro lado do transformador, mas por segurança e facilidade, o ensaio é realizado no lado de baixa tensão do transformador.

Para a realização do ensaio a vazio são necessários os equipamentos de medição: amperímetro (A), voltímetro (V) e um Wattímetro (W), conforme o esquemático da Figura 13 (NOGUEIRA e ALVES, 2009).

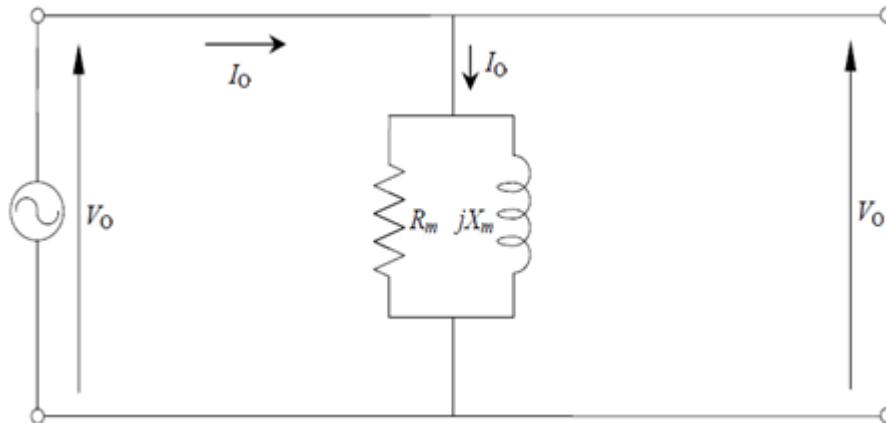
Figura 13 - Diagrama do ensaio a vazio



Fonte: Adaptado Nogueira e Alves (2009).

Ao aplicarmos uma tensão nominal no lado de baixa tensão é drenada uma corrente a vazio (I_o) que é a corrente de excitação. O valor da potência medida no wattímetro é a potência relacionada as perdas no núcleo. Sendo uma corrente muito pequena, tornando, impedância do ramo magnetizante (Z_m) é muito maior que a impedância de dispersão (Z_1), ($Z_m \gg Z_1$). Assim, as perdas referentes à impedância Z_1 é desprezada, podendo simplificar o circuito segundo a Figura 14.

Figura 14 - Circuito simplificado do ensaio a vazio



Fonte: Adaptado Nogueira e Alves (2009).

Onde:

I_o Corrente a vazio [A]

R_m : Resistência magnética do núcleo [Ω]

V_o : Tensão nominal [V]

X_m : Reatância do núcleo [Ω]

3 SOFTWARES

Esta seção tem como características desenvolver um embasamento teórico sobre os *softwares* empregados no projeto. Assim, como destacar as características principais de cada programa, determinando a sua importância.

3.1 MEF e o FEMM

A modelagem matemática dos fenômenos eletromagnéticos é desenvolvida com métodos de Equações Diferenciais Parciais (EDP), de forma analítica. Este método é caracterizado por ser bastante complexo, dependendo da estrutura estudada. Diante deste contexto, a resolução do problema pode ser contornada com o auxílio de métodos numéricos de aproximações, e este fator faz com que o MEF (Métodos de Elementos Finitos) seja uma das principais ferramentas para a análise de estudo de campos eletromagnéticos (OLIVEIRA, FERREIRA e PONTES, 2010).

O MEF teve sua idealização na quinta década do século XX. A princípio, o método tem como base desenvolver as EDPs por meio de equações algébricas, analisando os vários elementos finitos da estrutura, que são desenvolvidos por meio de malhas, na estrutura do projeto. Todavia, as equações algébricas demonstram-se bastante complexas, inviabilizando o método na forma analítica. Diante deste contexto, o MEF teve sua crescente utilização com o auxílio computacional, por consequência da viabilização das ferramentas de cálculo tornando o sistema menos complexo.

3.1.1 Implementação do MEF

A implementação computacional do MEF é caracterizada por três subdivisões que são o pré-processamento, processamento e pós-processamento. No pré-processamento ocorre a entrada de dados físicos, geométricos, condições de contorno e todos os meios para análise do problema. Com os dados obtidos ocorre o processamento, onde os cálculos são realizados e, por conseguinte, o pós-processamento que são as ferramentas de análise dos resultados, conforme é observado na Tabela 7.

Tabela 7 - Etapas e sub - etapas do MEF

Etapa	Sub-etapa
Pré-processamento	<ul style="list-style-type: none"> • Formulação geométrica do problema • Formulação analítica do problema • Definição do domínio e do tipo de simetria do problema (para análise do problema em 2D) • Condições de contorno • Geração da malha de elementos finitos
Processamento	Resolução do problema
Pós-processamento	Análise da distribuição do Campo

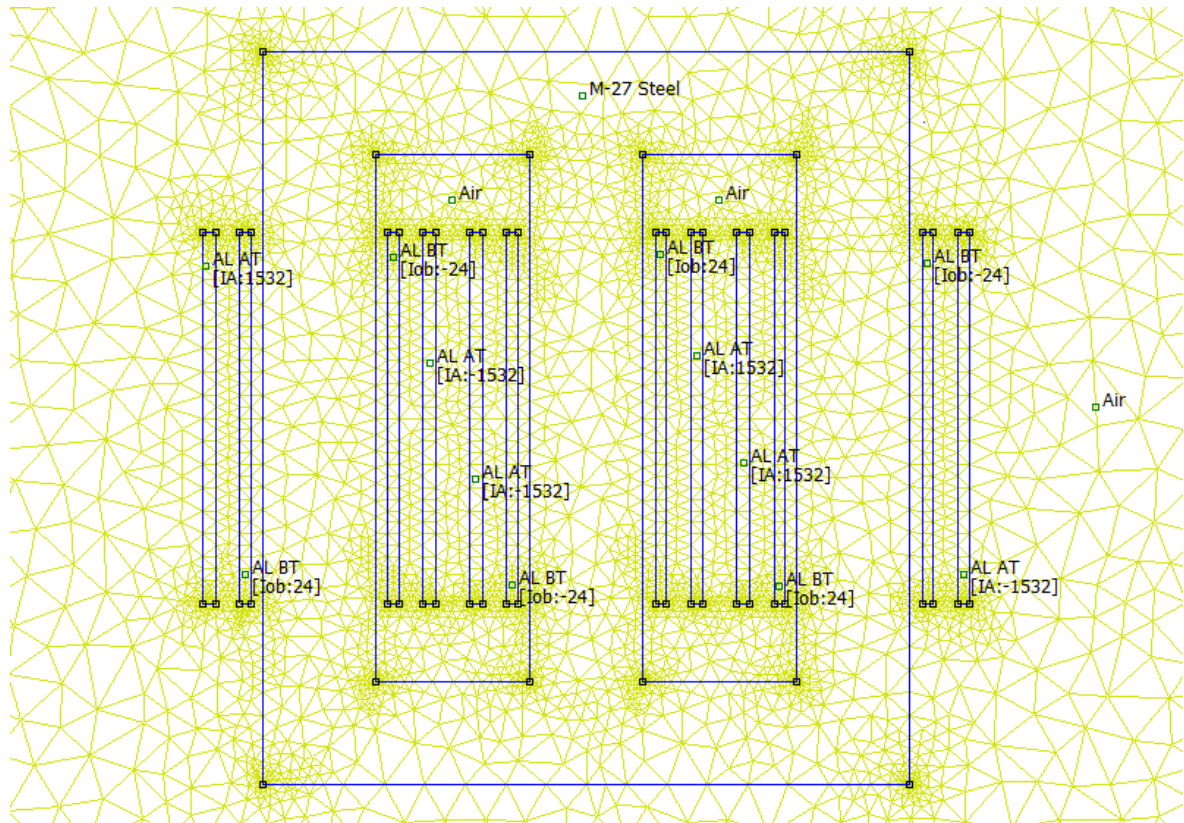
Fonte: Oliveira, Ferreira e Pontes (2010).

As condições de contorno são os valores que determinam os valores iniciais dos campos (potencial elétrico/ magnético ou do próprio campo elétrico/magnético) que delimita a fronteira de estudo. As principais condições de contorno utilizados no MEF são as de *Dirichlet* e de *Neumann*, sendo a segunda utilizada pelo *software* FEMM. A condição de *Neumann* analisa as partes da fronteira do domínio do problema (OLIVEIRA, FERREIRA e PONTES, 2010).

O domínio é a geometria da estrutura, que é determinado em elementos, consolidando uma malha com n pontos nodais. São nessas malhas que ocorre o cálculo de cada parte da estrutura. O mapeamento ou a parametrização da estrutura que é utilizado para a geometria dos elementos, pode ser generalizada, contudo, pela facilidade na resolução das formulações, o mapeamento padrão do MEF é isoparamétrico e, por consequência, as integrações exatas em elementos isoparamétricos são virtualmente impossíveis (RIBEIRO, 2004).

No MEF e, principalmente, no FEMM a geração de malhas são desenvolvidas na forma triangular, devido a facilidade da resolução de primeira ordem do potencial elétrico ou magnético que varia linearmente na malha, como mostra a Figura 15. Para a melhor precisão dos resultados, aumenta-se o número de malhas no FEMM, todavia, este fator produz um maior número de cálculos para o computador (PONTES, OLIVEIRA e FERREIRA, 2010).

Figura 15 - Domínio da estrutura, com o desenvolvimento da malha



Fonte: Autoria Própria (2019).

3.1.2 Erros do MEF

O MEF é um modelo numérico que simula alguns fenômenos físicos, por ser um método de aproximação possui algumas discrepâncias. O erro pode ser originado por diversas causas, mas podem ser classificados como: erro de modelação, erro de discretização do domínio, erro de discretização das funções e erro numérico (PEREIRA, 1996).

- O erro de modelação é devido ao fato de o MEF ser uma abstração da realidade, logo, não produz exatamente o modelo físico, então a modelação matemática possui limites.
- O erro de discretização do domínio deve-se ao fato de que, como a estrutura se subdivide em N elemento finitos, que possui uma geometria pré-estabelecida no programa, logo, esta geometria pode não ser compatível com o domínio.
- O erro de discretização das funções é devido ao programa não conseguir, com exatidão, formular funções para aquela condição de contorno, portanto, o programa desenvolve um modelo matemático aproximado para o problema, sendo este o erro mais importante para o MEF.

- O erro numérico é fato de não poder resolver as soluções numéricas com valores exatos, tendo aproximações.

Uma das alternativas para diminuir o erro, seria aumentar a quantidade de malhas, todavia este procedimento deve ser feito por uma pessoa experiente, pois, ao aumentar a quantidade de malhas pode-se diminuir a classe de erro de discretização do domínio e aumentar o erro de discretização das funções. Deve-se ressaltar, também, que este procedimento aumenta o número de cálculos, portanto exige um pouco mais do processador da máquina. Contudo, a quantidade de erros é admissível, podendo ser controlada pelo programador e em parte pelo projetista.

Diante de todos estes aspectos, e respaldando-se que o FEMM utiliza o MEF, que é um programa que tenta corresponder ao mundo físico, geralmente, aceita-se um erro corresponde de até 10% divergente do resultado prático (MEDEIROS, FEIL e MARCHESAN, 2016).

3.2 ATPDraw

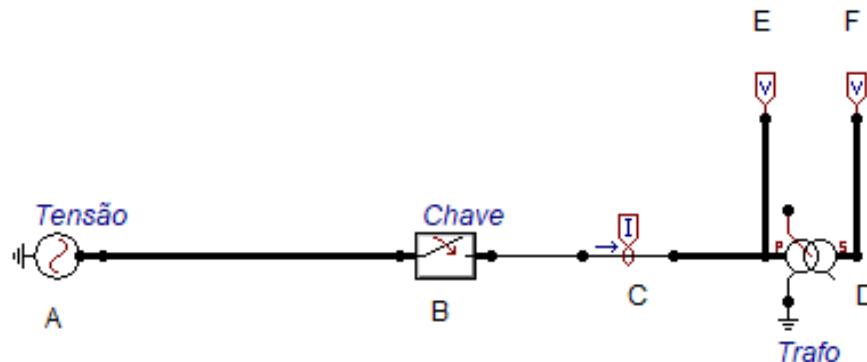
O ATPDraw (*Alternative Transient Program*) é um *software* utilizado para estudos eletromagnéticos. Por meio desse programa é possível modelar um sistema elétrico, sendo o mais próximo da realidade, apresentando também um diagrama unifilar em um ambiente gráfico. Apresenta recursos capazes de interpretar um sistema de transmissão e distribuição, na mesma plataforma, permitindo assim análises de transitórios eletromagnéticos para diferentes configurações operacionais (MARINHO et al., 2012).

Deve-se ressaltar que este programa é caracterizado por uma ferramenta de grande flexibilidade e importância na realização de estudos de regime transitório ou permanente em sistemas de potência. Isto deve-se ao fato de o programa possuir uma formulação matemática que é caracterizado, pelo método das características (Método de Bergeron) para elementos distribuídos e para elementos concentrados a regra de integração trapezoidal (DA FONSECA e LEAL, 2003).

Devido às características do programa e por ser referência em simulações de regime transitório é interessante estudar a corrente de energização em *softwares* como o ATPDraw. Logo, por meio de uma fonte de tensão, chave e um transformador é possível simular a corrente *Inrush*, em seu pior caso, o pior caso consiste quando a energização acontece no momento em que uma das tensões de fase passa pelo valor zero da forma de onda.

A Figura 16 mostra o circuito empregado para simular a corrente de energização via *software* ATPDraw.

Figura 16 - Circuito empregado para simulação no software ATPDraw



Fonte: Autoria Própria (2019)

Onde:

- A. Fonte de tensão alternada
- B. Chave de abertura e fechamento
- C. Medidor de corrente
- D. Transformador de 300 kVA
- E. Ponteira para medir a tensão
- F. Ponteira para medir a tensão

3.3 Python

O *software* Python é uma linguagem de programação desenvolvida por Guido Van Rossum em 1991, que objetivava adquirir produtividade e legibilidade. Esses objetivos foram alcançados devido ao baixo uso de caracteres especiais, uso de identificação de blocos, pouco uso de palavras chaves voltados para compilação e entre outros.

Mas, diante dessa versatilidade do programa, destaca-se que o programa possui uma linguagem ideal para aplicações científicas, com uma linguagem expressiva, extremamente legível e com várias outras qualidades para o meio científico. Diante dessas características, selecionou-se essa linguagem para essa pesquisa.

4 ANÁLISE DOS RESULTADOS

Esta seção tem como finalidade analisar o projeto de um transformador de distribuição trifásico de 300 kVA, 13,8 kV/380V, isolamento a seco (Δ/λ), do tipo núcleo envolvido e densidade de fluxo magnético máximo de 1,55 T. Logo, o estudo eletromagnético tem-se como premissa analisar as perdas a vazio, as perdas por efeito *Joule* (nos enrolamentos do transformador) e a densidade de fluxo magnético.

O desenvolvimento do transformador ocorre através dos cálculos analíticos, com auxílio do *software* Python, posteriormente ocorre comparações com as simulações no *software* FEMM. A corrente de magnetização também é calculada no Python e simulada no *software* ATPDraw.

4.2 Projeto do transformador

Com o auxílio do *software* Python para o projeto do transformador a seco, obteve-se os seguintes parâmetros, conforme as variáveis da Tabela 8, referindo-se também ao desenho da Figura 3.

Tabela 8 - Dimensões da parte ativa

Medidas do Núcleo	Descrição	Valores	Parâmetros
Ac	Área efetiva da coluna	21797,98	[mm ²]
Aj	Área do jugo ou da culatra	25067,67	[mm ²]
d	Diâmetro interno do enrolamento de baixa tensão	207,76	[mm]
D	Distância entre o centro de duas colunas	404,33	[mm]
H	Altura total do núcleo	1106,26	[mm]
hj	Altura da culatra	155,21	[mm]
hw	Altura da janela	795,83	[mm]
W	Largura total do núcleo	979,61	[mm]
Wc	Largura da coluna	170,95	[mm]
Ww	Largura da janela	233,38	[mm]

Fonte: Autoria Própria (2019).

A área bruta da coluna para o projeto real do transformador é dada em três dimensões possuindo uma forma circular, em que a sua profundidade é de 170,94 mm. Todavia, para desenvolver a simulação no *software* FEMM que trabalha em duas dimensões, para manter a

mesma área bruta da coluna (Abc), a profundidade em duas dimensões é dada através da relação entre, área bruta e a largura da coluna (Wc), conforme a Equação 27.

$$profem = \frac{Abc}{Wc} \quad (27)$$

Abc : Área bruta da coluna [mm^2];

$profem$: Profundidade em duas dimensões [mm];

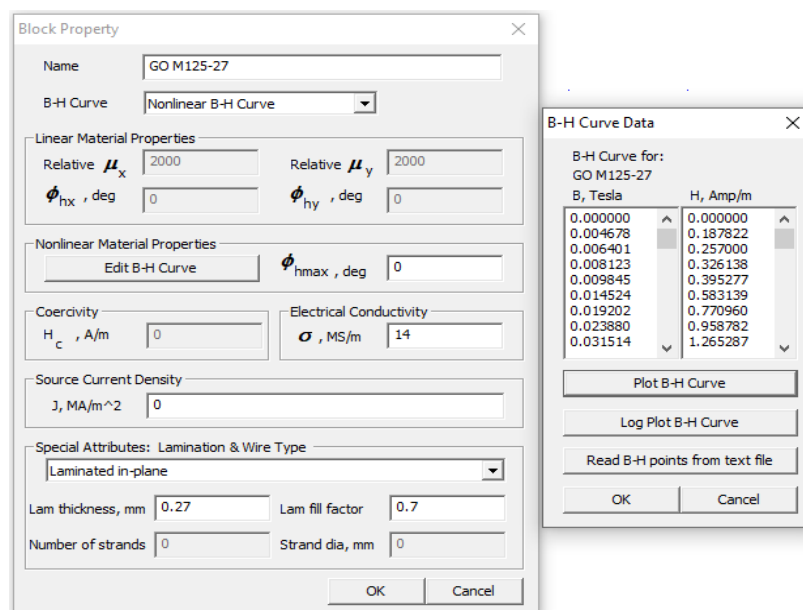
Wc : Maior largura do núcleo do transformador [mm].

Através dos cálculos analíticos, conforme o apêndice A, encontrou-se um valor de $23066,64 \text{ mm}^2$ de área bruta da coluna e de 170,95 de largura da coluna, assim, a profundidade em duas dimensões é de 135 mm.

4.3 Simulação no software FEMM

Para a realização da simulação do ensaio a vazio deve-se inserir as dimensões das chapas do núcleo corretamente de acordo com os dados do fabricante APERAN-AÇO silício grão orientado M125-27, com suas respectivas características magnéticas, como: espessura, fator de empilhamento e condutividade elétrica, conforme observa-se na Figura 17.

Figura 17 - Dados do Transformador no FEMM



Fonte: Autoria Própria (2019).

De acordo com os dados do fabricante APERAN-AÇO silício grão orientado M125-27 o fator de empilhamento é de 0,7, a espessura da chapa é de 0,27 mm e a condutividade elétrica é de 14 MS/m. Mas cada material possui uma característica eletromagnética, uma curva BH, possuindo assim uma curva de perda magnética. Logo, as chapas utilizadas são da empresa OPERAN-AÇO, chapas de grão orientado M125-27, tendo os dados, para curva BH, disponibilizada pelo fabricante, como podemos observar na Tabela 9.

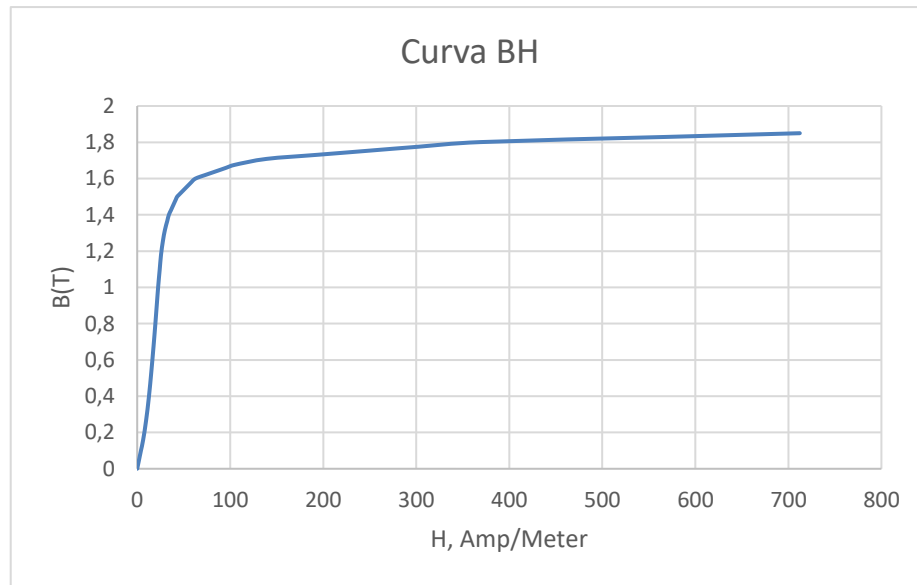
Tabela 9 - Pontos da curva BH disponibilizado pelo fabricante

Indução Magnética (T)	Intensidade Campo Magnético (Ae/m)
0,00	0,0
0,20	8,03
0,40	12,672
0,60	16,387
0,80	19,53
1,0	22,476
1,2	25,970
1,3	28,97
1,4	34,032
1,5	42,888
1,6	62,081
1,7	118,623
1,8	362,030
1,85	712,275

Fonte: Autoria Própria (2019).

Os pontos da curva BH disponibilizados pelo fabricante foram aproximados através da interpolação linear via *software* Python, conforme a Figura 18. Todavia, deve ser ressaltado que no FEMM não se aplica a interpolação linear para curva BH, mas emprega-se interpolação por *spline cúbica*. Os valores da Tabela 9 foram inseridos no *software* FEMM, para realizar a simulação eletromagnética do transformador.

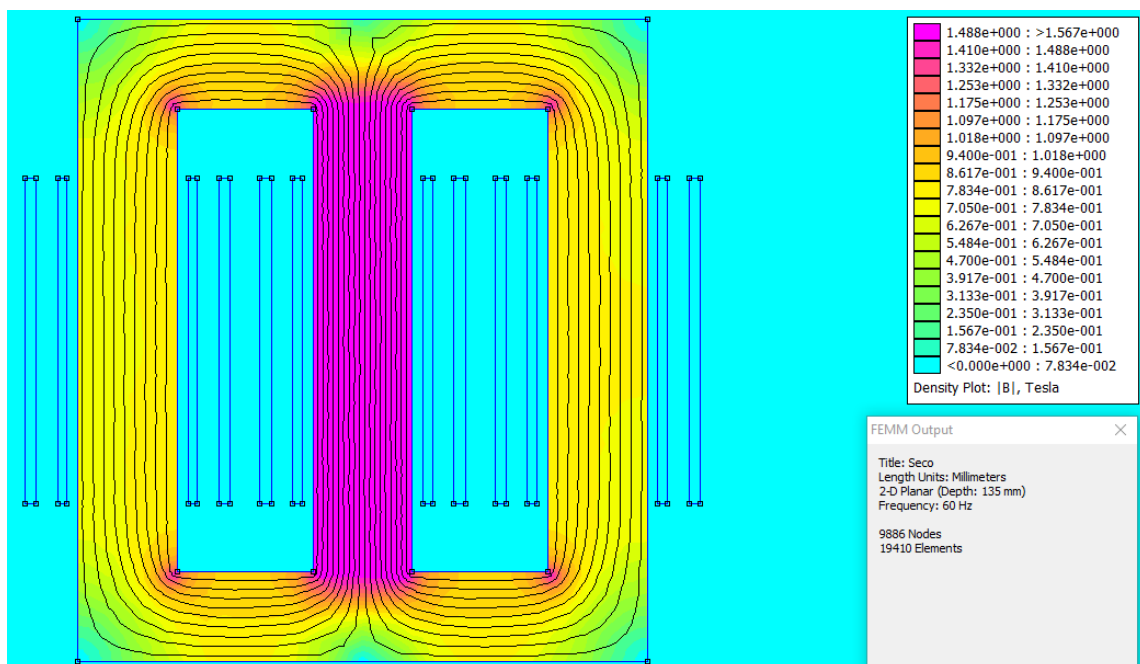
Figura 18 - Curva BH do material do núcleo



Fonte: Autoria Própria (2019).

Por meio da simulação via *software* FEMM é possível apresentar os resultados obtidos para as densidades de fluxo magnético do transformador, nas condições eletromagnéticas a vazio. É inserido uma corrente de magnetização de fase de 7,74 A, no lado da baixa, e a corrente do lado da alta possui um valor de zero, para simular as condições a vazio. A Figura 19 mostra os resultados obtidos para a grandeza de densidade de fluxo magnético.

Figura 19 - Resposta eletromagnética do transformador trifásico no FEMM

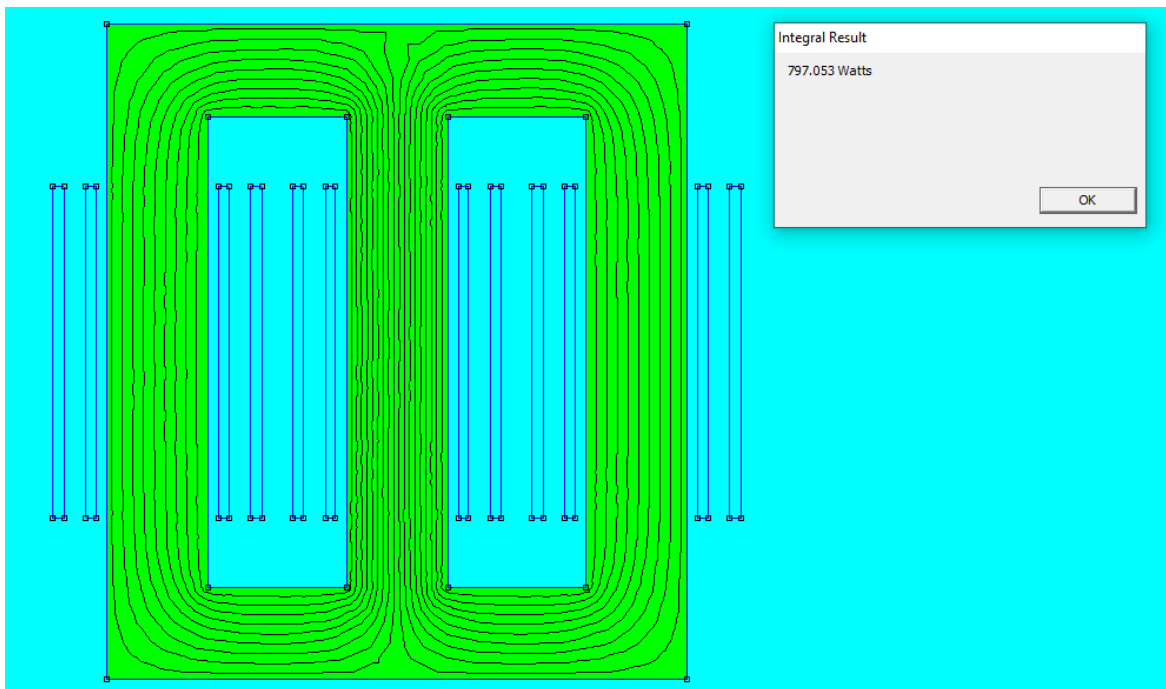


Fonte: Autoria Própria (2019).

A densidade de fluxo magnético máximo projetada é de 1,55 T, mas nas simulações obteve-se um valor de 1,567 T. Tendo assim uma diferença de valores de 1,097 %, entre o projetado no Python e o simulado no FEMM. Sendo a diferença percentual entre o projeto calculado e o simulado é considerada boa, devido as aproximações dos dois resultados.

Neste tipo de simulação, além de analisar a densidade de fluxo magnético máximo é possível encontrar as perdas a vazio, como nota-se na Figura 20.

Figura 20 - Perdas a vazio do transformador trifásico no FEMM



Fonte: Autoria Própria (2019).

O valor das perdas a vazio calculado no Python é de 798,065 W, sendo que no simulado no FEMM o valor é de 797,053 W. A diferença entre o valor projeto e o valor calculado é de 0,127 %, sendo uma diferença bastante pequena, assim considerando um resultado bastante preciso, dando grande relevância a ferramenta computacional. Os cálculos analíticos realizados via *software* Python estão demonstrados no apêndice A.

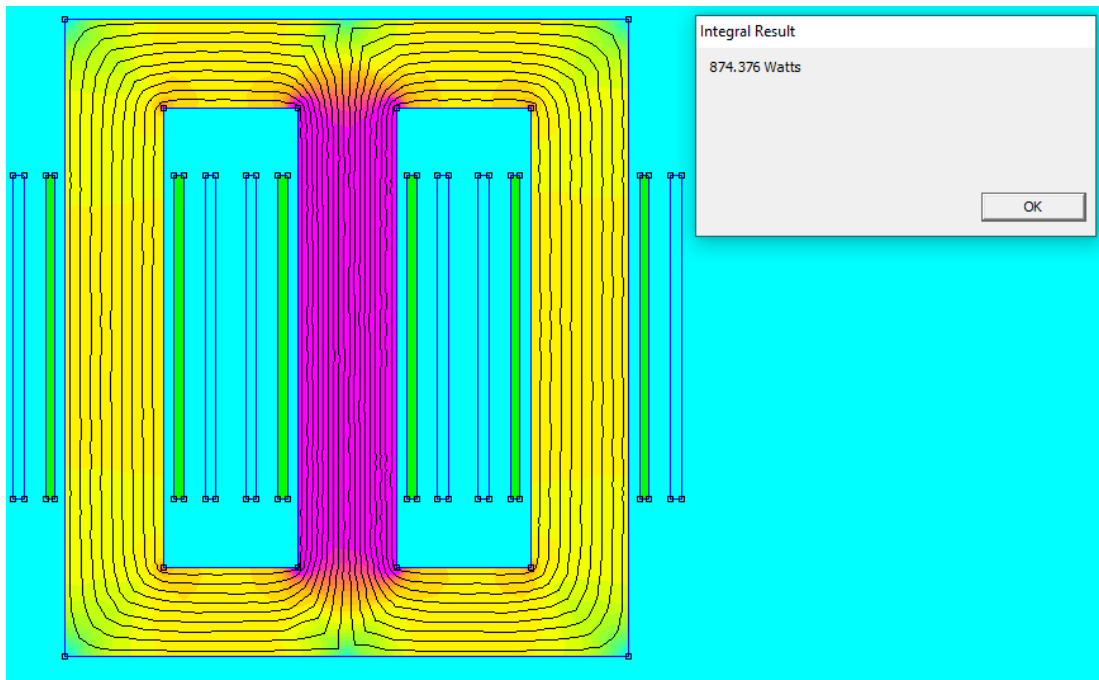
4.4 Perdas nos enrolamentos da baixa

Para simular as perdas nos enrolamentos no lado de baixa aplicou-se uma corrente nominal de fase no lado de baixa, correspondente a 454,4 A, e a corrente no lado de alta tem

um valor de zero, assim simulando as condições do ensaio em carga, deve se respaldar que os dados inseridos é de acordos com valores calculados analiticamente no Python.

Deve-se destacar que no projeto de transformadores o enrolamento da baixa vem primeiro, próximo da coluna, e que o enrolamento da alta, vem após o enrolamento da baixa. Com o auxílio dos cálculos analítico no Python, conforme o apêndice A, as perdas por efeito *joule* na baixa do transformador possui um valor de 878,798 W e pela de simulação tem um valor 874,376 W, conforme podemos observar na Figura 21. A diferença entre os valores obtidos do projetado para o simulado é de 0,503 %, sendo considerada pequena dando ainda mais relevância a ferramenta computacional, do apêndice A.

Figura 21 - Perdas nos enrolamentos de baixa no FEMM



Fonte: Autoria Própria (2019).

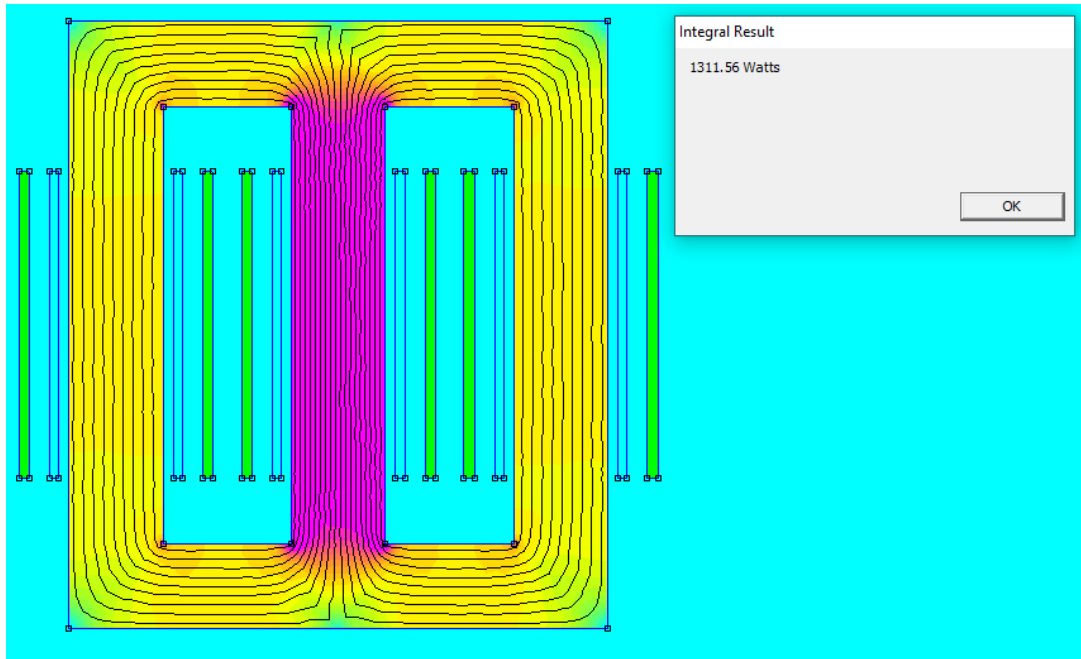
4.5 Perdas nos enrolamentos da alta

Para simular as perdas nos enrolamentos no lado de alta aplicou-se uma corrente nominal de fase no lado de alta, correspondente a 7,25 A, e a corrente no lado de baixa tem um valor de zero, assim simulando as condições do ensaio em carga, deve ser ressaltado que os dados inseridos é correspondente ao calculado no Python, no apêndice A.

As perdas dos enrolamentos da alta tensão projetado pelos cálculos analíticos é de 1327,13 W, por sua vez o valor simulado no FEMM é de 1311,56 W, como pode-se observar

na Figura 22. A diferença percentual entre os valores simulado no FEMM e projetado no Python é de 1,17 %, uma diferença considerada pequena, dando grande relevância e eficiência para a ferramenta computacional do Python.

Figura 22 - Perdas nos enrolamentos de alta no FEMM



Fonte: Autoria Própria (2019).

4.6 Análise geral das perdas

Os resultados calculados e simulados pelas perdas a vazio e nos enrolamentos, são apresentados conforme a Tabela 10.

Tabela 10 - Perdas simuladas e calculadas

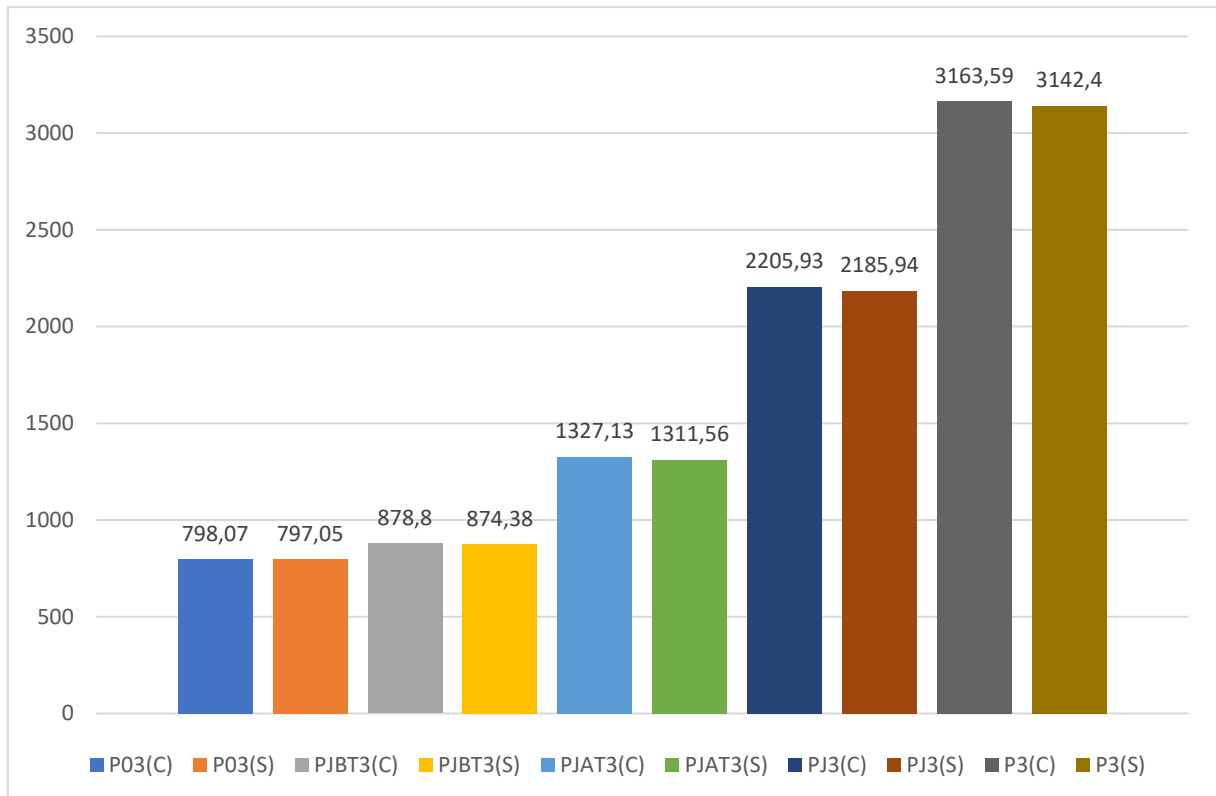
Parâmetros	Descrição	Cálculo PYTHON	Simulação FEMM	Diferença (%) FEMM / PYTHON	NBR 5356 -11 Eficiência A
P03 (W)	Perdas trifásicas a vazio	798,065	797,053	0,127	750
PJBT3 (W)	Perdas trifásicas nós enrolamentos da baixa	878,798	874,376	0,503	---
PJAT3 (W)	Perdas trifásicas nós enrolamentos da alta	1327,13	1311,56	1,173	---
PJ3 (W)	Perdas trifásicas nós enrolamentos	2205,928	2185,936	0,906	---
P3 (W)	Perdas totais no transformador	3163,59	3142,40	0,670	4600
Bm (T)	Densidade de fluxo magnético	1,55	1,567	1,097	---

Fonte: Autoria Própria (2019).

Como verificado na Tabela 10 os valores calculados via *software* PYTHON e simulados no *software* FEMM estão bem próximos e abaixo de 2 %, para as perdas a vazio, perdas nos enrolamentos e a densidade de fluxo magnético.

Podemos observar na Figura 23, que as perdas simuladas (representada por S) e as perdas calculadas (representadas por C), sendo a simulação desenvolvida no *software* FEMM e os cálculos desenvolvidos *software* Python, são bastante próximos, conforme pode ser observado a seguir.

Figura 23 - Perdas



Fonte: Autoria Própria (2019).

Ressalta-se que os transformadores são divididos conforme a sua eficiência de acordo com a NBR 5356-11 (ABNT, 2016), apresentados no anexo A. Considerando as suas perdas e a potência do transformador é classificado do tipo A, com a melhor eficiência.

4.7 Corrente de magnetização transitória ou corrente *inrush*

Após as análises das perdas a vazio, perdas nos enrolamentos e da densidade de fluxo magnético, esta seção tem como característica dimensionar e simular a corrente de energização denominada *Inrush*, nos respectivos *softwares* Python e ATPDraw.

O circuito da Figura 16 foi utilizado para análise da corrente *Inrush*, através da simulação via *software* ATPDraw.

Para desenvolver a simulação no ATPDraw é preciso calcular os valores percentuais das grandezas impedância, resistência, corrente a vazio, e fator de potência a vazio. Os valores projetados são representados por: $Z_p = 6,237 \%$; $R_p = 0,735 \%$; $F_{po} = 0,156$ e $I_{op} = 1,703 \%$.

A Figura 10 mostra um esquema elétrico monofásico que representa o transformador trifásico. Na Tabela 11 são mostrados os valores projetados para os parâmetros de entradas no ATPDraw.

Tabela 11 - Dados de entrada no ATPDraw

Parâmetros	Alta Tensão	Baixa Tensão
Corrente de fase (A)	7,25	454,55
Corrente a vazio Rms (A)	0,12	7,74
Corrente de Pico (A)	0,17	10,95
Resistência (Ω)	8,42	0,0014
Indutância (mH)	155,95	0,03986
Resistência de Magnetização (Ω)	238627,1	60,65
Fluxo Nominal (Wb)	51,80	0,83

Fonte: Autoria Própria (2019).

A energização do transformador ocorreu no lado da baixa, onde energizou o transformador na situação de pior caso, que constituem no momento em que a tensão instantânea da fase A passa por zero.

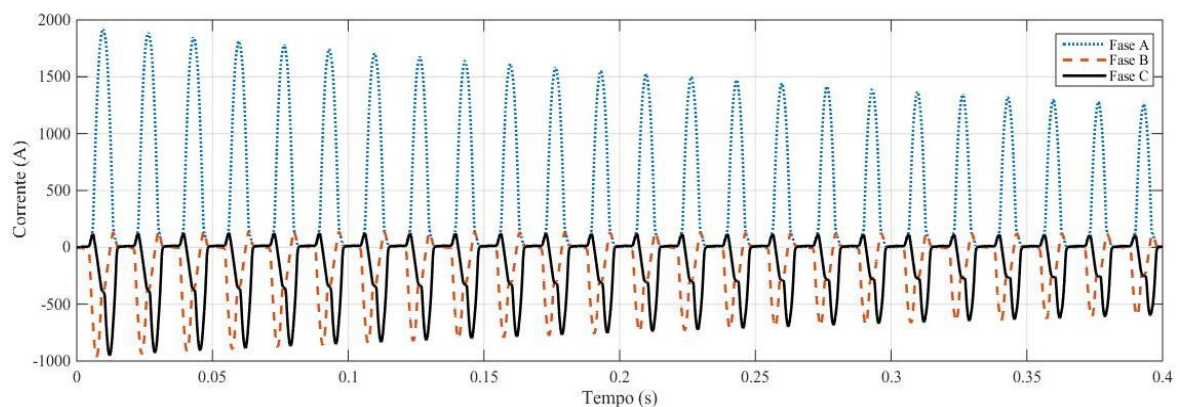
Os resultados projetados no *software* Python e simulados no ATPDraw são demonstrados na Tabela 12.

Tabela 12 - Corrente de magnetização transitória

Energização	Picos da Corrente <i>Inrush</i> (A)	Valor Simulado (A)	Valor Projetado (A)	Instante da Tensão	Corrente Nominal (A)
1	Fase A	1923,5	1779,16	Va = 0	454,54
	Fase B	-964,27	-889,58		
	Fase C	-951,39	-889,58		

Fonte: Autoria Própria (2019).

A Figura 23 apresenta o comportamento da corrente de magnetização transitória, *Inrush*, simulados no *software* ATPDraw. Das três fases, observa-se a tensão da fase A, foi energizado no momento em que passa pelo valor zero.

Figura 24 - Corrente *inrush*

Fonte: Autoria Própria (2019).

Através da Figura 23, nota-se os picos da corrente *inrush* para as fases A, B e C, dos valores simulado é de 1923,5 A, -964,27 A, -951,39 A. Todavia, os valores simulados se divergiram do projetado com diferenças de 8,11 %, 8,40 % e 6,95 %. Destaca-se que o equacionamento utilizado para calcular a corrente de energização, ocorreu pelo método apontado por Zirka et al. (2012), conforme a Equação 26, citado no capítulo 2.

5 CONSIDERAÇÕES FINAIS

Os transformadores de distribuição são instrumentos de grande relevância para o sistema elétrico, diante da sua principal função, que é a mudança dos níveis de tensão e corrente. Este trabalho visou o dimensionamento da parte ativa de um transformador de distribuição trifásico com potência de 300 kVA, isolamento a seco, do tipo núcleo envolvido.

Os cálculos analíticos foram realizados através do *software* Python e para se obter uma análise mais precisa foram realizadas simulações do núcleo via *software* FEMM, que permitiram simular as perdas a vazio, perdas nos enrolamentos e densidade de fluxo magnético máximo. Ao compararmos os resultados obtidos através dos cálculos analíticos via *software* Python com valores obtidos simulados através *software* FEMM verificou-se que o erro foi abaixo de 2 %. Constatando assim a importância da ferramenta Python para a estruturação de transformadores, sendo uma ferramenta bastante eficaz.

Diante dessas análises é interessante ressaltar que o programa idealizado no Python é bastante eficaz em comparar valores projetados e simulados nos *softwares* FEMM e ATPDraw, podendo ser utilizado em práticas experimentais. Vale lembrar que os valores projetados em *softwares* que utilizam o MEF, como FEMM, geralmente possuem divergência de no máximo 10% dos valores experimentais.

O Python é uma linguagem que possui um propósito geral, ou seja, uma ferramenta capaz de aderir aos objetivos de cada autor, uma ferramenta versátil, conforme pode-se observar nesta pesquisa. Destaca-se que a ferramenta de programação desenvolvida no Python objetiva construir transformadores de distribuição com maior eficiência, sendo empregados no programa métodos de interpolação linear e operações aritméticas, uma ferramenta fundamental para trabalhos posteriores, com o intuito de desenvolver otimização do projeto.

O FEMM por outro lado é capaz de produzir análises eletromagnéticas bastante concisas, onde se pode observar as seguintes simulações: perdas a vazio, perdas nos enrolamentos e a densidade de fluxo magnético máximo, sendo considerado pelo meio científico bastante importante para as análises eletromagnéticas. O valor projetado e simulado para as perdas a vazio corresponde a 798,065 W e 797,053 W respectivamente, para as perdas trifásicas nos enrolamentos correspondem a 2205,928 W e 2185,936 W respectivamente e para densidade de fluxo magnético máximo correspondem a 1,55 T e 1,567 T respectivamente. As diferenças percentuais entre o valor projetado e o valor simulado, nas perdas trifásicas a vazio é de 0,127 %, nas perdas trifásicas nos enrolamentos é de 0,906 % e na densidade de fluxo

magnético 1,097 %. Logo ao compararmos os valores projetados via *software* Python e simulados via *software* FEMM verifica-se que os mesmos são bastante próximos.

O ATPDraw, outra ferramenta bastante importante para o meio científico, desenvolve análises em regimes transitórios de sistemas elétricos de potência bastante concisos, sendo referência no meio acadêmico. O valor obtido da corrente de energização projetados no *software* Python foi de 1779,16 A e simulados no *software* ATPDraw 1923,5 A. O erro correspondente a relação entre o valor simulado e projetado foi de 8,11 %, sendo um erro considerado pequeno.

De acordo com os resultados obtidos o projeto da parte ativa do transformador caracteriza-se como um transformador de eficiência do tipo A, de acordo com a NBR 5356-11, por consequência das baixas perdas e de sua potência, sendo bastante vantajosa no sistema de distribuição.

Este trabalho mostra a importância de cada *software*, empregando as suas principais características de cada programa para a análise do transformador, demonstrando a importância de cada ferramenta para o meio acadêmico e para a realização de pesquisas. O *software* FEMM é de grande relevância para estudos eletromagnéticos, e o *software* ATPDraw é de grande relevância para estudos em análises de sistema elétricos de potência em regime transitório, como o estudo da corrente de energização, e o *software* Python é importante devido a sua versatilidade, sendo adaptado para a necessidade do programador.

5.1 Trabalhos futuros

Este trabalho tem grande contribuição para a aplicação em projetos de transformadores de distribuição. Tendo uma grande relevância e contribuição para trabalhos futuros, como:

- A construção do transformador de distribuição trifásico com potência de 300 kVA, isolamento a seco, do tipo núcleo envolvido;
- Otimização mono objetivo via *software* Python para diminuição da temperatura do transformador;
- Otimização multiobjetivo via *software* Python para minimizar as perdas, minimizar o custo e minimizar a temperatura do transformador.
- Avaliar a forma de onda da corrente *inrush* simulada no *software* ATPDraw ao inserirmos uma carga no transformador

REFERÊNCIAS

- ANEEL - AGÊNCIA NACIONAL DE ENERGIA ELÉTRICA. **Atlas de Energia Elétrica do Brasil**. 3ª Ed. Brasília - DF, 2008.
- ABNT - ASSOCIAÇÃO BRASILEIRA DE NORMAS TÉCNICAS. **NBR 5356-11**: Transformadores de potência. Brasília - DF, 2016. 47p.
- ABNT - ASSOCIAÇÃO BRASILEIRA DE NORMAS TÉCNICAS. **NBR 5440**: Transformadores para Redes Aéreas de Distribuição - Requisitos. Brasília - DF, 2014. 52p.
- CARVALHO, C. C. **Transformadores**. Porto: Engenharia, 1983. 218 p.
- DELGADO, R. S. **Estudo dos requisitos essenciais a especificação de transformadores de potência em condições normais de operação**. 2010. 121f. Monografia (Graduação em Engenharia Elétrica) - Universidade Federal do Rio de Janeiro, Rio de Janeiro, 2010. Disponível em: <<http://monografias.poli.ufrj.br/monografias/monopoli10000732.pdf>>. Acesso em: 12 set. 2019.
- FONSECA, H. L. C. A.; LEAL, M. F. **Análise de Transitórios Eletromagnéticos utilizando o ATPDraw**. 2003. 56f. Monografia (Graduação em Engenharia Elétrica) - Universidade de Brasília, Distrito Federal, 2003. Disponível em: <<http://www.gsep.ene.unb.br/>>. Acesso em: 13 out. 2019.
- FITZGERALD, A. E.; KINGSLEY, C.; UMANS, S. D. **Máquinas Elétricas**. [S.l.]: McGraw-Hill Higher Education, 2013.
- GEORGILAKIS, P. **Spotlight on Modern Transformer Design**. London: Springer-Verlag, 2009.
- GRADIZ, E. **Eficiência energética de transformadores de distribuição**. 2009. 126p. Disponível em: <<https://www.procobre.org/pt/wp-content/uploads/sites/4/2018/03/ee07-eficiencia-energetica-transformadores-distribuicao.pdf>>. Acesso em: 20 out. 2019.
- HALLIDAY, D.; RESNICK, R. WALKER, J. **Fundamentos de Física: Eletromagnetismo**. v. 3. 2009. 408p.
- KASPAREIT, K. **Cálculo de transformadores**. 65p. 2019. Disponível em: <<https://www.academia.edu/>>. Acesso em: 20 out. 2019.
- MARINHO, G. S. P.; FREITAS, S. C. L.; ZAMPELLIN, L.; ALMEIDA, P. R.; SILVA, J. C.; SILVA, A. K. V.; PRADO, A. J. **Simulação de Circuitos Introdutórios ao Programa ATPDraw / EMTP**. 2012. Disponível em: <<http://www.swge.inf.br/anais/sbse2012/PDFS/ARTIGOS/96739.PDF>>. Acesso em: 13 set. 2019.
- MARTIGNONI, A. **Transformadores**. [S.l.]: Editora Globo, 1969.
- MEDEIROS, L. H.; FEIL, D. L. P.; MARCHESAN, T. B. **Desenvolvimento de transformadores de distribuição de elevada eficiência empregando núcleo amorfo e óleo vegetal isolante**. Revista Brasileira de Iniciação Científica, Itapetininga, v. 3, n. 6, p.125-139. 2016.

NOGUEIRA, D. S.; ALVES, D. P. **Transformadores de potência. Teoria e aplicação.** 212f. 2009. Monografia (Graduação em Engenharia Elétrica) - Escola Politécnica da Universidade Federal do Rio de Janeiro, Rio de Janeiro, 2009. Disponível em: <<http://monografias.poli.ufrj.br/monografias/monopoli10001033.pdf>>. Acesso em: 04 out. 2019.

OLIVEIRA, D. N.; FERREIRA, G. B.; PONTES, RST. **Método dos Elementos Finitos como ferramenta didática para o ensino de eletrostática e magnetostática.** Universidade Federal do Ceará-Curso de Engenharia Elétrica, COBENGE, 2010. 10p. Disponível em: <<http://www.abenge.org.br/cobenge/arquivos/9/artigos/562.pdf>>. Acesso em: 14 set. 2019

PEREIRA, O. J. P. B. D. **Utilização de Elementos Finitos de Equilíbrio em Refinamento Adaptativo.** Tese (Doutorado em Engenharia Civil) - Universidade Técnica de Lisboa, Lisboa, 1996.

RIBEIRO, F. **Introdução ao método dos elementos finitos.** 2013. 131p. Disponível em: <<https://www.academia.edu/>>. Acesso em: 12 set. 2019.

SALUSTIANO, R. **Análise técnica de transformadores para redes de média tensão.** 2012. 118f. Dissertação (Mestrado em Ciências em Engenharia Elétrica) - Universidade Federal de Itajubá, Itajubá, 2012. Disponível em: <<https://saturno.unifei.edu.br/bim/0039526.pdf>>. Acesso em: 02 set. 2019.

SEARS, F. W.; ZEMANSKY, M. W.; YOUNG, H. D.; FREEDMAN, R. A. **Física.** 12. ed., v.3. São Paulo, SP: Pearson Addison Wesley, 2009.

SIMÕES, M. A. **Indução eletromagnética.** 2017. Disponível em: <http://masimoes.pro.br/fisica_el/inducacao-eletromagnetica.html>. Acesso em: 10 jul. 2019.

SOBRINHO, A. M. **Uma contribuição aos projetos de transformadores via algoritmos naturais e elementos finitos.** 2019 170f. Tese (Doutorado em Engenharia Elétrica) - Universidade Federal de Uberlândia. Uberlândia - MG, 2019.

ZIRKA, S. E.; MOROZ, Y. I. C.; ARTURI, M.; CHIESA, N.; HOIDALEN, H. K. **Topology-correct reversible transformer model.** IEEE Trans. Power Del., v. 27, n. 4, p. 2037-2045. 2012.

UPADHYAY, K. **Design of Electrical Machines.** [S.l.: s.n.], 2008.

ZANINI, B. K. **Análise comparativa entre o uso de transformadores a seco e a óleo em subestações de média tensão.** 2016. 67f. Monografia (Graduação em Engenharia Elétrica) - Universidade Federal do rio Grande do Sul, Porto Alegre, 2012. Disponível em: <<https://www.lume.ufrgs.br/bitstream/handle/10183/157839/001020929.pdf?sequence=1>>. Acesso em: 20 out. 2019.

APÊNDICE A

PROGRAMA PARA O DESENVOLVIMENTO DO TRANSFORMADOR DE

DISTRIBUIÇÃO TRIFÁSICO VIA *SOFTWARE* PYTHON

```

import math # Para utilizar as funções math, devemos importar está biblioteca
# Variáveis iniciais
S = 300 # O valor da potência do transformador em KVA
f = 60 # Frequência de operação
Kt = 0.52 # Kt é a constante de relação de espiras e está entre [0.45; 0.55]\nDigite o valor de Kt
Ke = 0.945 # Ke é o fator de empilhamento é menor que 1
t = 2 # O transformador é a óleo ou a seco ? \nSe for a óleo digite 1 se for a seco 2
Bm = 1.55 # Digite a densidade de fluxo magnético máxima em [T]
Br = 1.20 # Digite a densidade na região remanescente em [T]
Bs = 1.90 # Digite a densidade na região saturada em [T]
J = Jbt = Jat = 1.31 # Densidade de corrente dado em (A/mm**2)
Rjan = 3.41 # Defina a relação entre a altura da janela e a largura, este valor varia entre [x ,y]
rel = 1.15 # Relação entre área da culatra e da coluna, para diminuir a dispersão tem valores [1.15; 1.30]
Vfa = 13.8 # Tensão de fase da alta, tensão em KV
Vat = 13.8 # Tensão de linha da alta, tensão em KV
Vfb = 220 # Tensão de fase da baixa, tensão em V
Vbt = 380 # Tensão de linha da baixa, tensão em V
Vfc = 12 # Tensão de alta do Tap intermediário, tensão em KV
Dfe = 7650 * 10 ** -9 # Densidade de aço silício no núcleo
po = 0.02857 # Resistividade do alumínio
uo = 4 * math.pi * 10 ** -7
Mo = 4 * math.pi * 10 ** -7 # Permeabilidade do ar
# 1 - Calculo e a relação de volts por espiras
if S <= 10 and t == 1:
    Kw = 8 / (30 + Vfa)
elif 10 < S <= 250 and t == 1:
    Kw = 10 / (30 + Vfa)
elif S > 250 and t == 1:
    Kw = 12 / (30 + Vfa)
elif S <= 10 and t == 2:
    Kw = 4 / (30 + Vfa)
elif 10 < S <= 250 and t == 2:
    Kw = 6 / (30 + Vfa)
elif S > 250 and t == 2:
    Kw = 8 / (30 + Vfa)
Et = Kt * math.sqrt(S)
Ac = Et / (Bm * f * math.sqrt(2) * math.pi) * 10 ** 6
Abc = Ac / Ke
# 3 - Defini-se o número de dentes do transformador, calcula-se a seção circunscrita, o diâmetro da coluna, as
larguras dos
# dentes do núcleo e sua profundidade.
if Abc < 3000:
    n = 1
    Ku = 0.636
    x1 = 0.707 # L1/Dc = x1
elif 3000 <= Abc < 5000:
    n = 2
    Ku = 0.786
    x1 = 0.850 # L1/Dc = x1
    x2 = 0.526 # L2/Dc = x2
elif 5000 <= Abc < 7000:
    n = 3
    ku = 0.850

```

```

x1 = 0.906 # L1/Dc = x1
x2 = 0.707 # L2/Dc = x2
x3 = 0.424 # L3/Dc = x3
elif 7000 <= Abc < 15000:
    n = 4
    Ku = 0.886
    x1 = 0.934 # L1/Dc = x1
    x2 = 0.796 # L2/Dc = x2
    x3 = 0.605 # L3/Dc = x3
    x4 = 0.358 # L4/Dc = x4
elif 15000 <= Abc < 45000:
    n = 5
    Ku = 0.907
    x1 = 0.950 # L1/Dc = x1
    x2 = 0.846 # L2/Dc = x2
    x3 = 0.707 # L3/Dc = x3
    x4 = 0.534 # L4/Dc = x4
    x5 = 0.313 # L5/Dc = x5
elif 45000 <= Abc < 80000:
    n = 6
    Ku = 0.923
    x1 = 0.959 # L1/Dc = x1
    x2 = 0.875 # L2/Dc = x2
    x3 = 0.768 # L3/Dc = x3
    x4 = 0.640 # L4/Dc = x4
    x5 = 0.483 # L5/Dc = x5
    x6 = 0.281 # L6/Dc = x6
elif 80000 <= Abc < 200000:
    n = 7
    Ku = 0.934
    x1 = 0.967 # L1/Dc = x1
    x2 = 0.898 # L2/Dc = x2
    x3 = 0.812 # L3/Dc = x3
    x4 = 0.707 # L4/Dc = x4
    x5 = 0.584 # L5/Dc = x5
    x6 = 0.436 # L6/Dc = x6
    x7 = 0.255 # L7/Dc = x7
So = Abc / Ku
Dcn = 2 * ((So / (math.pi)) ** (1 / 2))
if n == 1:
    L1 = Dcn * x1
    O1 = math.acos(x1)
    e1 = math.sin(O1) * Dcn / 2
    prof = e1 * 2
elif n == 2:
    L1 = Dcn * x1
    L2 = Dcn * x2
    O1 = math.acos(x1)
    O2 = math.acos(x2)
    e1 = math.sin(O1) * Dcn / 2
    e2 = math.sin(O2) * Dcn / 2 - e1
    prof = (e1 + e2) * 2
elif n == 3:
    L1 = Dcn * x1
    L2 = Dcn * x2
    L3 = Dcn * x3
    O1 = math.acos(x1)
    O2 = math.acos(x2)
    O3 = math.acos(x3)
    e1 = math.sin(O1) * Dcn / 2

```

```

e2 = math.sin(O2) * Dcn / 2 - e1
e3 = math.sin(O3) * Dcn / 2 - e1 - e2
prof = (e1 + e2 + e3) * 2
elif n == 4:
    L1 = Dcn * x1
    L2 = Dcn * x2
    L3 = Dcn * x3
    L4 = Dcn * x4
    O1 = math.acos(x1)
    O2 = math.acos(x2)
    O3 = math.acos(x3)
    O4 = math.acos(x4)
    e1 = math.sin(O1) * Dcn / 2
    e2 = math.sin(O2) * Dcn / 2 - e1
    e3 = math.sin(O3) * Dcn / 2 - e2 - e1
    e4 = math.sin(O4) * Dcn / 2 - e3 - e2 - e1
    prof = (e1 + e2 + e3 + e4) * 2
elif n == 5:
    L1 = Dcn * x1
    L2 = Dcn * x2
    L3 = Dcn * x3
    L4 = Dcn * x4
    L5 = Dcn * x5
    O1 = math.acos(x1)
    O2 = math.acos(x2)
    O3 = math.acos(x3)
    O4 = math.acos(x4)
    O5 = math.acos(x5)
    e1 = math.sin(O1) * Dcn / 2
    e2 = math.sin(O2) * Dcn / 2 - e1
    e3 = math.sin(O3) * Dcn / 2 - e2 - e1
    e4 = math.sin(O4) * Dcn / 2 - e3 - e2 - e1
    e5 = math.sin(O5) * Dcn / 2 - e4 - e3 - e2 - e1
    prof = (e1 + e2 + e3 + e4 + e5) * 2
# 4 - Dimensiona-se o diâmetro interno das bobinas de baixa tensão e a largura do núcleo.
if t == 1 and n == 1:
    K = 0.45
if t == 1 and n == 2:
    K = 0.56
if t == 1 and n == 3:
    K = 0.60
if t == 1 and n == 4:
    K = 0.620
if t == 1 and n == 5:
    K = 0.625
if t == 2 and n == 1:
    K = 0.37
if t == 2 and n == 2:
    K = 0.46
if t == 2 and n == 3:
    K = 0.49
if t == 2 and n == 4:
    K = 0.525
if t == 2 and n == 5:
    K = 0.505
d = math.sqrt(Ac / K)
Wc = L1
Aw = S / (3.33 * f * Ac * Bm * J * Kw * 10 ** -9)
Ww = math.sqrt(Aw / Rjan)
hw = Rjan * Ww

```

```

D = Ww + Wc
W = 2 * D + Wc
Abj = rel * Abc
hj = Abj / prof
Aj = rel * Ac
H = hw + 2 * hj
print("### Dimensões da parte ativa")
print()
print('Área efetiva da coluna, Ac: ', Ac, '[mm**2]')
print('Área do jugo ou da culatra, Aj: ', Aj, '[mm**2]')
print('Diâmetro interno do enrolamento da bobina de baixa tensão, d: ', d, '[mm]')
print('Distância entre os centros de duas colunas, D: ', D, '[mm]')
print('Altura total do núcleo, H: ', H, '[mm]')
print('Altura da culatra, hj: ', hj, '[mm]')
print('Altura da janela, hw: ', hw, '[mm]')
print('Largura total do núcleo, W: ', W, '[mm]')
print('Maior largura da coluna do núcleo do transformador, Wc: ', Wc, '[mm]')
print('Largura da janela, Ww: ', Ww, '[mm]')
print()
from scipy.interpolate import interp1d
x = [0.3, 0.4, 0.5, 0.6, 0.7, 0.8, 0.9, 1.00, 1.10, 1.20, 1.30, 1.40, 1.50, 1.60, 1.70, 1.80, 1.85]
y = [0.048, 0.082, 0.124, 0.174, 0.237, 0.297, 0.370, 0.452, 0.542, 0.643, 0.759, 0.886, 1.031, 1.240, 1.463, 1.867, 2.122]
p = interp1d(x, y)
pc = interp1d(x, y)
Pic = p(Bm)
Bj = Bm / rel
Pij = p(Bj)
Vferc = 3 * hw * Ac
Wic = Pic * Dfe * Vferc
Vferj = 2 * W * Aj
Wij = Pij * Dfe * Vferj
P03 = (Wic + Wij) * 1.05
Ipo = P03 / (3 * Vfb)
from scipy.interpolate import interp1d
xi1 = [0.0, 0.2, 0.4, 0.6, 0.8, 1.0, 1.2, 1.3, 1.4, 1.5, 1.6, 1.7, 1.8, 1.85, 1.9]
yi1 = [0.0, 8.03, 12.672, 16.387, 19.53, 22.476, 25.970, 28.97, 34.032, 42.888, 62.081, 118.623, 362.030, 712.275, 1308.2]
patc = interp1d(xi1, yi1)
patj = interp1d(xi1, yi1)
pats = interp1d(xi1, yi1)
atc = patc(Bm)
atj = patj(Bj)
ats = pats(Bs)
ATc = 3 * hw * atc * 10 ** -3
ATj = 2 * W * atj * 10 ** -3
ATT = (ATc + ATj)
Nbt = Vfb / Et
Nat = Vfa / Et * 10 ** 3
Iqo = (ATT / Nbt)
Io = math.sqrt(Ipo ** 2 + Iqo ** 2)
IoPI = Io * (2 ** (1/2))
IoAT = Io * (Nbt / Nat)
IoATPI = IoAT * (2 ** (1/2))
# 8-Perdas nos enrolamentos
Ibft = S / (3 * Vfb * 10 ** -3) # 10**-3, pq a tensão estava em V, deveria estar em Kv
Fcbt = Ibft / Jbt
dfcbt = ((4 * Fcbt)/math.pi) ** (1/2)
Swindbt = Fcbt * Nbt
z = (hw * Kw) * 2

```



```

hb = (hw - z) * 1.11
tbt1 = (Swindbt / hb) * 1.10
tbt2 = tbt1 * 2
Dextbt = tbt2 + d
dmbt = (Dextbt + d) / 2
Lmbt = math.pi * dmbt
Rbt = po * Lmbt * Nbt * 10 ** -3 / Fcbt
Ifat = S / (3 * Vfa)
Ic = S / (3 * Vfc)
Fcat = Ic / Jat
dfcat = ((4 * Fcat) / math.pi) ** (1/2)
Swindat = Fcat * Nat
tat1 = (Swindat / hb) * 1.10
tat2 = tat1 * 2
a = (d - Wc) / 2
dintat = (Dextbt + 6 * a)
dextat = (dintat + 2 * tat2)
dmat = (dintat + dextat) / 2
Lmat = math.pi * dmat
Rat = (po * Lmat * Nat * 10 ** -3) / Fcat
Pj3 = (Rbt * Ifbt ** 2 + Rat * Ifat ** 2) * 3
PJ3B = 3 * (Rbt * Ifbt ** 2)
PJ3A = 3 * (Rat * Ifat ** 2)
# 9 - Estimativa da corrente de magnetização transitoria de energização.
dc = 2 * ((So / math.pi) ** (1/2))
Son1 = math.pi * ((dc ** 2) / 4)
Wa = 2 * math.pi * f
Limb = (Mo * (Nbt ** 2) * Son1) / hw
Vm = Vfb * (2 ** (1/2))
Q = 3.33 * f * Ac * Bm * J * Kw * Aw * 10 ** -9
Lsc = ((Vbt / 1000) ** 2) / Q
Imaxzirkal = ((Vm / (Wa * (Lsc + Limb))) * (2 - (((Wa * (Br - Bs)) * Nbt * Son1) / Vm))) / 10000
Izirka = ((Vm / (Wa * (Lsc + Limb))) * (2 - (((Wa * (Br - Bs)) * Nbt * Son1) / Vm))) / 10000
IpicoA = Imaxzirkal
IpicoB = Imaxzirkal * math.cos(2 * math.pi / 3)
IpicoC = Imaxzirkal * math.cos(-2 * math.pi / 3)
#10 - Perda no núcleo
L = (Mo * Nbt ** 2 * Son1) / (hb - 0.45 * dc)
Xm = (Wa * L)
Po = P03 / 3
Vo = Vfb
Rm = Po / (Io ** 2)
Zm = Vo / Io
Xm0 = ((Zm ** 2 + Rm ** 2) ** (1/2))
RmagAT = (Vfa * 1000) ** 2 / P03
RmagBT = (Vfb) ** 2 / P03
FmagAT = Vfa * 1000 / (4.44 * f)
FmagBT = Vfb / (4.44 * f)
# 10 - Impedância do primário e secundário (Zp e Zs)
XL = (Wa * L) / 1000
ZB = (Rbt ** 2 + XL ** 2) ** (1/2)
Ktrafo = (Vfa * 1000) / (Vfb)
XA = XL * (Ktrafo ** 2)
ZA = (Rat ** 2 + XA ** 2) ** (1/2)
Zccb = ZB + (ZA / (Ktrafo ** 2))
Vccb = Ifbt * Zccb
Zp = (Vccb / Vfb) * 100
Rccb = Rbt + (Rat / (Ktrafo ** 2))
VccRb = Ifbt * Rccb
Rp = (VccRb / Vfb) * 100

```

```

Xp = (Zp ** 2 - Rp ** 2) ** (1/2)
Fpo = Ipo / Io
Iop = (Io / Ifbt) * 100
Iop = (Io/Ifbt) * 100
IAT = S / (Vat)
IBT = S * 1000 / (Vbt)
ZbaseA = Vfa ** 2 / (S/(3 * 1000))
ZbaseB = Vfb ** 2 / (S * 1000/3)
ZtA = (ZbaseA * Zp) / 100
Za = ZtA / 2
Zb = Za / Ktrafo ** 2
Xa = (Za ** 2 - Rat ** 2) ** (1/2)
Xb = (Zb ** 2 - Rbt ** 2) ** (1/2)
La = (Xa / Wa) * 1000
Lb = (Xb / Wa) * 1000
### Profundidade Para o Femm
b = (d - Wc)/2
c = (hw-hb)/2
Depth = Abc/Wc
DmB = d + tbt1
Area1 = math.pi * (DmB/2) ** 2
ProfBt = Area1 / DmB
DmA = 6*b + tbt2 + tat1 + d
Area2 = math.pi * (DmA/2) ** 2
ProfAt = Area2 / DmA
# 11 - Coordenadas para o FEMM
print("### Coordenadas para o FEMM #")
print()
### Núcleo
print("## Núcleo")
print()
print("%.2f,%.2f" % (0,0))
print("%.2f,%.2f" % (W,0))
print("%.2f,%.2f" % (0,H))
print("%.2f,%.2f" % (W,H))
print()
print("%.2f,%.2f" % (Wc,hj))
print("%.2f,%.2f" % (Wc+Ww,hj))
print("%.2f,%.2f" % (Wc,hj+hw))
print("%.2f,%.2f" % (Wc+Ww,hj+hw))
print()
print("%.2f,%.2f" % (Wc+D,hj))
print("%.2f,%.2f" % (Wc+D+Ww,hj))
print("%.2f,%.2f" % (Wc+D,hj+hw))
print("%.2f,%.2f" % (Wc+D+Ww,hj+hw))
print()
##Bobinas
print("##Bobinas")
print()
#Fase1
print("#Fase1")
print()
print("%.2f,%.2f" % (-b,hj+c))
print("%.2f,%.2f" % (-b-tbt1,hj+c))
print("%.2f,%.2f" % (-b,hb+hj+c))
print("%.2f,%.2f" % (-b-tbt1,hb+hj+c))
print()
print("%.2f,%.2f" % (-3*b-tbt1,hj+c))
print("%.2f,%.2f" % (-3*b-tat1-tbt1,hj+c))
print("%.2f,%.2f" % (-3*b-tbt1,hb+hj+c))

```

```

print("%.2f,%.2f)" % (-3*b-tat1-tbt1,hb+hj+c)
print()
print("%.2f,%.2f)" % (Wc+b,hj+c)
print("%.2f,%.2f)" % (Wc+b+tbt1,hj+c)
print("%.2f,%.2f)" % (Wc+b,hb+hj+c)
print("%.2f,%.2f)" % (Wc+b+tbt1,hb+hj+c)
print()
print("%.2f,%.2f)" % (Wc+3*b+tbt1,hj+c)
print("%.2f,%.2f)" % (Wc+3*b+tat1+tbt1,hj+c)
print("%.2f,%.2f)" % (Wc+3*b+tbt1,hb+hj+c)
print("%.2f,%.2f)" % (Wc+3*b+tat1+tbt1,hb+hj+c)
print()
#Fase2
print("#Fase2")
print()
print("%.2f,%.2f)" % (D-b,hj+c)
print("%.2f,%.2f)" % (D-b-tbt1,hj+c)
print("%.2f,%.2f)" % (D-b,hb+hj+c)
print("%.2f,%.2f)" % (D-b-tbt1,hb+hj+c)
print()
print("%.2f,%.2f)" % (D-3*b-tbt1,hj+c)
print("%.2f,%.2f)" % (D-3*b-tat1-tbt1,hj+c)
print("%.2f,%.2f)" % (D-3*b-tbt1,hb+hj+c)
print("%.2f,%.2f)" % (D-3*b-tat1-tbt1,hb+hj+c)
print()
print("%.2f,%.2f)" % (D+Wc+b,hj+c)
print("%.2f,%.2f)" % (D+Wc+b+tbt1,hj+c)
print("%.2f,%.2f)" % (D+Wc+b,hb+hj+c)
print("%.2f,%.2f)" % (D+Wc+b+tbt1,hb+hj+c)
print()
print("%.2f,%.2f)" % (D+Wc+3*b+tbt1,hj+c)
print("%.2f,%.2f)" % (D+Wc+3*b+tat1+tbt1,hj+c)
print("%.2f,%.2f)" % (D+Wc+3*b+tbt1,hb+hj+c)
print("%.2f,%.2f)" % (D+Wc+3*b+tat1+tbt1,hb+hj+c)
print()
#Fase3
print("#Fase3")
print()
print("%.2f,%.2f)" % (2*D-b,hj+c)
print("%.2f,%.2f)" % (2*D-b-tbt1,hj+c)
print("%.2f,%.2f)" % (2*D-b,hb+hj+c)
print("%.2f,%.2f)" % (2*D-b-tbt1,hb+hj+c)
print()
print("%.2f,%.2f)" % (2*D-3*b-tbt1,hj+c)
print("%.2f,%.2f)" % (2*D-3*b-tat1-tbt1,hj+c)
print("%.2f,%.2f)" % (2*D-3*b-tbt1,hb+hj+c)
print("%.2f,%.2f)" % (2*D-3*b-tat1-tbt1,hb+hj+c)
print()
print("%.2f,%.2f)" % (2*D+Wc+b,hj+c)
print("%.2f,%.2f)" % (2*D+Wc+b+tbt1,hj+c)
print("%.2f,%.2f)" % (2*D+Wc+b,hb+hj+c)
print("%.2f,%.2f)" % (2*D+Wc+b+tbt1,hb+hj+c)
print()
print("%.2f,%.2f)" % (2*D+Wc+3*b+tbt1,hj+c)
print("%.2f,%.2f)" % (2*D+Wc+3*b+tat1+tbt1,hj+c)
print("%.2f,%.2f)" % (2*D+Wc+3*b+tbt1,hb+hj+c)
print("%.2f,%.2f)" % (2*D+Wc+3*b+tat1+tbt1,hb+hj+c)
print()
print("%.2f,%.2f)" % (W+D,hj+c+hb/2)
print("%.2f,%.2f)" % (-D,hj+c+hb/2)

```

```

print()
print("%.2f,%.2f" %(W+4*(D), hj+c+hb/2))
print("%.2f,%.2f" %(4*(-D), hj+c+hb/2))
print()
print("%.2f,%.2f" %(Wc/2,hj+c+hb/2))
print("%.2f,%.2f" %(Wc/2+D,hj+c+hb/2))
print("%.2f,%.2f" %(Wc/2+2*D,hj+c+hb/2))
print()
print("### Configurações Para o ensaio a vazio ")
print("Profundidade, Depth:", Depth)
print("Corrente avazio no lado de baixa, Io:", Io)
print("## Resultados:")
print("Perda a vazio trifásica:", P03)
print("Densidade de fluxo magnética, Bm", Bm)
print()
print("### Configurações para o ensaio em carga no lado de Alta")
print("Profundidade da Alta, ProfAt:", ProfAt)
print("Corrente nominal no lado da Alta, IAT:", IAT)
print("Número de espiras no lado da Alta, Nat:", Nat)
print("Número de espiras no lado de Baixa, Nbt:", Nbt)
print("## Resultados")
print("Perda por efeito joule no lado da Alta, PJ3A:", PJ3A)
print()
print("### Configurações para o ensaio em carga no lado de Baixa")
print("Profundidade da Baixa, ProfBt:", ProfBt)
print("Corrente nominal no lado de Baixa, IBT:", IBT)
print("Número de espiras no lado da Alta, Nat:", Nat)
print("Número de espiras no lado de Baixa, Nbt:", Nbt)
print("## Resultados")
print("Perda por efeito joule no lado da Baixa, PJ3B:", PJ3B)
print()
print("### Configurações para análise da corrente de magnetização transitoria ")
print("Corrente fase no lado da Alta, Ifat:", Ifat)
print("Corrente fase no lado da Baixa, Ifbt:", Ifbt)
print("Corrente a vazio da alta tensão, IoAT:", IoAT)
print("Corrente a vazio da baixa tensão, Io:", Io)
print("Corrente de pico da baixa tensão, IoPI:", IoPI)
print("Corrente de pico da Alta tensão, IoATPI:", IoATPI)
print("Resistência da Alta tensão, Rat:", Rat)
print("Resistência da Baixa tensão, Rbt:", Rbt)
print("Indutância magnética da Baixa tensão, Lb:", Lb)
print("Indutância magnética da Alta tensão, La:", La)
print("Resistência magnética da Alta, RmagAT:", RmagAT)
print("Resistência magnética da baixa, RmagBT:", RmagBT)
print("Fluxo magnético na Baixa, FmagBT:", FmagBT)
print("Fluxo magnético na Alta, FmagAT:", FmagAT)
print("## Resultados")
print("Corrente da fase A, IpicoA:", IpicoA)
print("Corrente da fase B, IpicoB:", IpicoB)
print("Corrente da fase C, IpicoC:", IpicoC)

```

ANEXO A
TABELA DA ABNT NBR 5356-11

TRANSFORMADORES TRIFÁSICOS COM TENSÃO MÁXIMA DE 15 KV / NBI 95 KV - 60 HZ														
Potência nominal	Níveis de eficiência												Corrente de excitação	Tensão de curto - circuito
	A			B			C			D				
	Perdas em W		Rend.	Perdas em W		Rend.	Perdas em W		Rend.	Perdas em W		Rend.		
KVA	Vazio	Total	%	Vazio	Total	%	Vazio	Total	%	Vazio	Total	%	%	%
45	240	1190	97,75	360	1310	97,19	360	1460	97,02	400	1500	96,84	3,7	4,5
75	320	1760	98,07	430	1870	97,76	430	2120	97,59	480	2170	97,45	3,5	4,5
112,5	360	2560	98,27	540	2740	97,94	540	3080	97,78	600	3150	97,66	3,3	5
150	470	3070	98,4	680	3270	98,11	680	3730	97,95	750	3800	97,85	3	5
225	675	3930	98,58	1000	4260	98,28	1040	4890	98,1	1150	5000	98	2,3	5,5
300	750	4600	98,77	1170	5000	98,48	1170	5670	98,36	1300	5800	98,27	2	5,5
500	1080	7000	98,9	1593	7800	98,65	1593	8820	98,54	1800	9000	98,46	1,8	5,5
750	1510	9600	98,99	2160	10260	98,8	2160	11760	98,7	2400	12000	98,63	1,7	6
1000	1860	11960	99,06	2600	12700	98,9	2600	14300	98,81	2900	14600	98,75	1,5	6
1250	2160	12950	99,16	3060	13860	99,01	3060	15660	98,93	3400	16000	98,87	1,5	6
1500	2640	14650	99,19	3600	15600	99,05	3600	17600	98,98	4000	18000	98,92	1,4	6
2000	3120	17850	99,27	4770	19600	99,09	4770	21970	99,02	5300	22500	98,97	1,4	6,5
2500	3720	20550	99,32	6030	22900	99,12	6030	25530	99,06	6700	26200	99	1,3	6,5
3000	4560	25430	99,3	6750	27600	99,14	6750	30750	99,08	7500	31500	99,03	1,2	6,5
4000	6910	30900	99,3	9450	33450	99,17	9450	36950	99,12	10500	38000	99,03	1,2	7

NOTA 1 - Outros valores para tensão de curto-circuito podem ser especificados pelo comprador para atender a condições de operação especiais ou operação em paralelo.

NOTA 2 - Aplica-se aos valores garantidos pelo fabricante, as tolerâncias da Tabela C.1.

NOTA 3 - As perdas em carga são referenciados à temperatura de referência da classe térmica "F" conforme a Tabela 3 e calculadas para a derivação principal.

NOTA 4 - Outros valores de perdas podem ser especificados pelo comprador e acordadas com fabricante.