



UNIVERSIDADE FEDERAL DO TOCANTINS
CAMPUS DE PALMAS
CURSO DE GRADUAÇÃO EM ENGENHARIA ELÉTRICA

JOSÉ MENDES DOS REIS JÚNIOR

**ESTUDO DA TÉCNICA DE CASAMENTO MODAL PARA VÁRIAS TRANSIÇÕES
ENTRE GUIAS DE ONDA RETANGULARES CONCENTRICOS**

Palmas/TO
2019

JOSÉ MENDES DOS REIS JÚNIOR

**ESTUDO DA TÉCNICA DE CASAMENTO MODAL PARA VÁRIAS TRANSIÇÕES
ENTRE GUIAS DE ONDA RETANGULARES CONCENTRICOS**

Monografia foi avaliada e apresentada à UFT – Universidade Federal do Tocantins – Campus Universitário de Palmas, Curso de Engenharia Elétrica para obtenção do título de bacharel em Engenharia Elétrica e aprovada em sua forma final pelo Orientador e pela Banca Examinadora.

Orientador: Prof. Dr. José Ricardo Descardecí
Coorientador: Técnico Especialista Arabutan Marques Neres

Palmas/TO
2019

JOSÉ MENDES DOS REIS JÚNIOR

**ESTUDO DA TÉCNICA DE CASAMENTO MODAL PARA VÁRIAS TRANSIÇÕES
ENTRE GUIAS DE ONDA RETANGULARES CONCENTRICOS**

Monografia foi avaliada e apresentada à UFT – Universidade Federal do Tocantins – Campus Universitário de Palmas, Curso de Engenharia Elétrica para obtenção do título de bacharel em Engenharia Elétrica e aprovada em sua forma final pelo Orientador e pela Banca Examinadora.

Data de aprovação: ____ / ____ / ____

Banca Examinadora

Prof. Dr. José Ricardo Descardecí, UFT

Técnico Especialista Arabutan Marques Neres, UFT

Prof. Dr. Kathy Camila Cardozo Osinski Senhorini, UFT

Prof. Dr. Ivan Ney Alvizuri Romani

Palmas/TO
2019

Dados Internacionais de Catalogação na Publicação (CIP)
Sistema de Bibliotecas da Universidade Federal do Tocantins

R377e Reis Júnior, José Mendes dos.

Estudo da técnica de casamento modal para várias transições entre guias de onda retangulares concêntricos. / José Mendes dos Reis Júnior. – Palmas, TO, 2019.

49 f.

Monografia Graduação - Universidade Federal do Tocantins – Câmpus Universitário de Palmas - Curso de Engenharia Elétrica, 2019.

Orientador: José Ricardo Descardecí

1. Casamento Modal. 2. Matriz de Espalhamento. 3. Corneta Piramidal. 4. Guia de Onda Retangular. I. Título

CDD 621.3

TODOS OS DIREITOS RESERVADOS – A reprodução total ou parcial, de qualquer forma ou por qualquer meio deste documento é autorizado desde que citada a fonte. A violação dos direitos do autor (Lei nº 9.610/98) é crime estabelecido pelo artigo 184 do Código Penal.

Elaborado pelo sistema de geração automática de ficha catalográfica da UFT com os dados fornecidos pelo(a) autor(a).

DEDICATÓRIA

Dedico este trabalho à minha família, que me apoia incondicionalmente e me orienta para minhas conquistas. Seu apoio é imprescindível para o desenvolvimento de minhas habilidades profissionais.

AGRADECIMENTOS

Agradeço primeiramente a Deus, por guiar minha trajetória em busca desse momento. A minha família pelo incentivo, compreensão e carinho.

Aos meus amigos que tanto compartilhamos bons e maus momentos. Aos professores por transmitirem conhecimentos para chegar a essa etapa. Aos colegas e tutores das entidades PET Engenharia Elétrica e Tesla Empresa Júnior, que além de conhecimento, ajudaram a ampliar minhas perspectivas sobre o mundo.

Especialmente ao meu orientador professor doutor José Ricardo Descardecí que me direcionou para a realização dessa pesquisa e ao técnico de laboratório Arabutan Marques Neres que me auxiliou na realização das medições.

E a todos os demais que direta ou indiretamente me acompanharam na minha formação. A todos o meu muito obrigado.

RESUMO

Este trabalho realiza um estudo da técnica de casamento modal aplicada em descontinuidades entre guias de onda retangulares concêntricos. Para a aplicação da técnica, uma antena corneta retangular é substituída por uma série de 10 guias de onda de seção transversal uniforme. Este estudo possui a particularidade de, por meio de algoritmo escrito na linguagem FORTRAN 95, fazer um cálculo modal. Devido a independência no cálculo de cada seção de guia, é possível dividir a antena em quantas seções de guia forem necessárias. Para a validação do estudo, a técnica é aplicada a uma corneta piramidal comumente utilizada para operação na Banda X, e conecta-se com um guia retangular WR90. É feita a simulação do diagrama de radiação na abertura da corneta, levando em conta os 50 primeiros modos propagantes. Os resultados para a frequência de 10 GHz são comparados com os obtidos em medição realizada em laboratório. Ao final verifica-se conformidade nos resultados obtidos e um grande potencial da técnica para o estudo de antenas corneta de variados tipos.

Palavras-chaves: Casamento Modal. Modos, Matriz de Espalhamento. Cascadeamento. Guia de Onda Retangular.

ABSTRACT

This study consists in analyzing the modal-matching technique applied in discontinuities among concentric rectangular waveguides. In order to apply this technique, a rectangular horn antenna is replaced by a series of 10 waveguides that have uniform cross-section. This study has the following particularity: to make a modal computation through an algorithm written in a programming language named FORTRAN 95. Because of the independence in every waveguide section computation, it is possible to divide the antenna in many waveguides sections as necessary. In order to validate this study, the technique is applied to a pyramidal horn usually used in operation in x-band, and it connects to a rectangular waveguide WR90. The simulation of the radiation pattern in the horn aperture is created considering the 50 first propagating modes. The results for the frequency 10 GHz are compared through measures in laboratory. In the end, the accordance in the obtained results is verified, besides the potential of the technique for studies of several types of horn antennas.

Key-words: Modal-Matching, Mode, Scattering Matrix, cascading, Rectangular Waveguide.

SUMÁRIO

1 INTRODUÇÃO	8
1.1 JUSTIFICATIVA	8
1.2 OBJETIVOS	9
1.3 METODOLOGIA.....	10
2 FUNDAMENTAÇÃO TEÓRICA	11
2.1 ONDAS GUIADAS	11
2.2 GUIAS DE ONDA RETANGULARES	12
2.2.1 Modos transversos elétricos (TE) para guias de onda retangulares	14
2.2.2 Modos transversos magnéticos (TM) para guias de onda retangulares	14
2.2.3 Frequência de corte (f_c), constante de propagação (γ), modos propagantes e modos evanescentes	15
2.3 MATRIZ DE ESPALHAMENTO	17
2.4 TÉCNICA DE CASAMENTO MODAL.....	19
2.4.1 Seção uniforme	21
2.4.2 Junção entre guias uniformes	22
2.4.3 Cascadeamento das matrizes de espalhamento	30
2.5 CAMPOS RADIADOS NA ABERTURA.....	35
2.6 DENSIDADE DE POTÊNCIA RADIADA.....	43
3 RESULTADOS E SIMULAÇÕES	43
3.1 ESCRITA DO ALGORITMO.....	45
3.2 SIMULAÇÃO EM LABORATÓRIO.....	50
4 CONCLUSÃO	52
REFERÊNCIAS BIBLIOGRÁFICAS	53

1 INTRODUÇÃO

Para que seja possível a construção de dispositivos de transmissão e recepção de sinal sem fio, as ondas utilizadas pelos sistemas de telecomunicação geralmente são ondas milimétricas. Ondas nessa faixa de frequência (chamadas de micro-ondas) são bastante aplicadas em sistemas de comunicações e segurança sem fio, sistemas de radar, sensoriamento remoto ambiental e sistemas médicos (POZAR, 2012).

Guias de onda retangulares são comumente utilizados para a propagação de micro-ondas (BALANIS, 2012). Para que o guia retangular opere apenas com a frequência fundamental de operação (apenas com o modo principal de operação) as dimensões da seção transversal são tipicamente da metade de um comprimento de onda desta frequência fundamental (BALANIS, 2012). Estes guias retangulares servem para guiar a propagação de energia de uma fonte até uma carga, transmitindo informação e potência (SADIKU, 2014).

Para estudar a propagação da onda dentro destes tipos de linha de transmissão, será utilizado nesse trabalho a técnica de casamento modal. Esse método consiste em encontrar uma matriz de espalhamento total que funciona como uma caixa preta, relacionando a entrada e a saída do dispositivo por parâmetros de espalhamento (POZAR, 2012).

Nesse trabalho é estudada especificamente a propagação de campos eletromagnéticos em transições entre guias de onda retangulares concêntricos. Foi criado um programa na linguagem de programação FORTRAN 95, que irá determinar a matriz de espalhamento, assim como os parâmetros de transmissão de reflexão além da potência transmitida de um sistema com várias junções de guias. Para validação dos resultados, é aplicada a técnica em uma corneta piramidal e a potência radiada em sua abertura é calculada.

1.1 JUSTIFICATIVA

Esse trabalho tem como maior motivação o conhecimento sobre as configurações de campo (modos) que os guias de onda retangulares suportam além das características dos campos

eletromagnéticos transmitidos. Esse trabalho se torna inspirador devido à grande utilização, como linhas de transmissão, em sistemas de comunicação que operam em altas frequências, como a banda Ku (12,4-18 GHz), banda K (18-26,5 GHz) e banda Ka (26,5 –40 GHz) (BALANIS, 2012). Além disso, é de grande valia que entendamos as características de transmissão e reflexão das cornetas piramidais.

Devido ao fato das micro-ondas possuírem um pequeno comprimento de onda, a teoria clássica de circuitos não pode ser aplicada. Isso ocorre porque diferentemente das ondas de baixa frequência, a micro-onda possui uma variação de fase de tensão e corrente significativas nas dimensões de um componente (POZAR, 2012). Por sua vez é possível analisar esses sistemas com o conceito de parâmetros de espalhamento que possui uma maior simplicidade em relação a outros métodos como os de elementos finitos e diferenças-finitas.

Se faz necessário ainda a criação de um programa para realizar os cálculos devido a necessidade de um grande processamento de dados. Foi escolhida a linguagem FORTRAN 95 devido à sua grande capacidade de processamento de dados.

1.2 OBJETIVOS

O principal objetivo deste trabalho é analisar o comportamento de ondas eletromagnéticas propagadas entre guias de onda retangulares disjuntos utilizando e avaliando a eficácia da técnica de casamento modal para com a descrição do comportamento destas ondas em cornetas piramidais retangulares.

Em específico este trabalho tem o objetivo de:

Desenvolver um programa computacional utilizando a linguagem FORTRAN 95 para a análise da propagação de onda em transições entre guias de ondas retangulares e circulares concêntricos. Em seguida, realizar o estudo para um número maior de junções de guias de onda aplicando o cascadeamento das matrizes de espalhamento obtidas;

Analisar o comportamento do campo eletromagnético em uma corneta piramidal aplicando a técnica de casamento modal;

Fazer o estudo sobre os campos radiados na abertura de uma corneta piramidal. Aplicar a mesma antena no programa criado e comparar os resultados obtidos a fim de validá-los.

1.3 METODOLOGIA

Primeiramente foi feito um estudo de embasamento teórico para o entendimento da Técnica de Casamento Modal. Este estudo se baseou em livros e artigos científicos relacionados, buscando o entendimento das teorias e métodos utilizados para a realização do trabalho. Todo esse material tornou-se base para a escolha da metodologia empregada.

A segunda parte se trata da escrita do algoritmo. Para sua criação, foram adotados os seguintes passos:

1. Estudo do casamento modal em uma junção de guias com o conceito de conservação de potência na descontinuidade;
2. Obtenção computacional da matriz de espalhamento de uma seção uniforme de um guia retangular oco;
3. Levantamento de código computacional para cálculo considerando uma junção entre guias de onda uniformes;
4. Levantamento das equações para cascadeamento de transições;
5. Validação do código para cascadeamento observando a matriz de espalhamento obtida e comparando com a teoria;
6. Aplicação de cascadeamento para várias seções uniformes de guias e junções;
7. Levantamento das equações para cálculo da densidade de potência radiada na abertura de uma corneta;
8. Simulação da potência radiada de uma corneta piramidal conhecida.

Ao fim da escrita do algoritmo, foi aplicada a técnica em uma corneta piramidal conhecida, e os resultados obtidos na simulação foram comparados com os obtidos experimentalmente a fim de validar a eficiência do algoritmo.

2 FUNDAMENTAÇÃO TEÓRICA

Nesse trabalho a teoria de propagação das ondas guiadas será intensamente explorada além do uso dos conceitos de matriz de espalhamento, parâmetros de transmissão e reflexão além do método de casamento modal. Nesta seção será apresentada a explanação destas teorias para melhor compreensão do leitor.

Serão introduzidos: a teoria geral das ondas guiadas na seção 2.1; uma explanação sobre guias de onda retangulares e como os campos eletromagnéticos se comportam quando se propagando através destes, bem como algumas de suas características eletromagnéticas relevantes para o atual trabalho, na seção 2.2; uma breve introdução às matrizes de espalhamento (Matriz S) na seção 2.3; a teoria referente à técnica de casamento modal, na seção 2.4; o equacionamento dos campos distantes é apresentado na seção 2.5; e, por fim, a definição densidade de potência radiada, na seção 2.6.

2.1 ONDAS GUIADAS

Guias de onda são capazes de transmitir diversos tipos de configuração de campos, conhecidos como Modos TE (Transverso Elétrico), modos TM (Transverso Magnético) e os modos TEM (Transverso Eletromagnético) (SADIKU, 2014).

Existem hoje diversos tipos de guias de onda com diversas geometrias diferentes. São alguns deles: guias de onda retangulares e cilíndricos, cabos coaxiais, linhas stripline e microstripline, etc. (POZAR, 2012). Cada uma destes guias de onda possuem suas próprias características eletromagnéticas. O presente trabalho faz uso das estruturas denominadas guias de onda retangulares.

Os Guias de onda retangulares, por possuírem apenas um único condutor, suportam apenas modos TE e TM, caracterizadas pela presença de componentes de campo magnéticos ou elétricos longitudinais. Para uma linha de transmissão suportar ondas eletromagnéticas transversais (TEM),

caracterizadas pela falta de componentes de campo longitudinais, precisam de no mínimo dois condutores (POZAR, 2012).

O que define se um modo vai se propagar ou não em um guia de ondas retangulares são sua largura e altura. Esse fenômeno ocorre quando a frequência da onda propagante é maior que a frequência de corte do modo. A figura 01 mostra um guia de ondas retangular de largura “a” e altura “b” orientados respectivamente no eixo “x” e “y”.

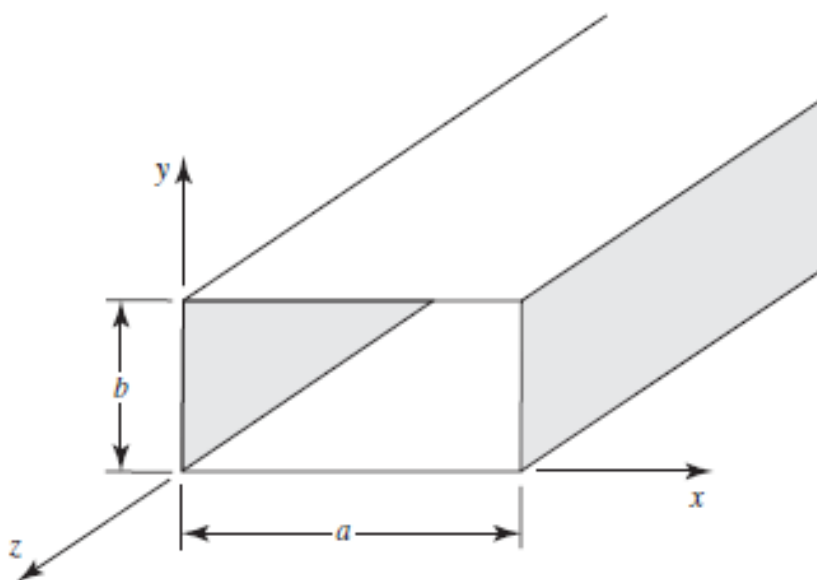


Figura 01 - Representação do guia de onda retangular com suas dimensões. Fonte: BALANIS, C.A. “Advanced Engineering Electromagnetics”. 2012, P.353.

2.2 GUIAS DE ONDA RETANGULARES

Os guias de ondas retangulares são guias ocos de base retangular com um revestimento interno de alta condutividade elétrica (SADIKU, 2014). Dois guias de onda retangulares são mostrados na figura 02. Suas extremidades possuem flanges que servem para conectar a outros dispositivos, como isoladores, atenuadores, deslocadores de fase, circuladores e fontes de micro-ondas (BALANIS, 2012).



Figura 02 - Dois guias de onda retangulares (Banda Ku e Banda X) com flanges. Fonte: BALANIS, C.A. “Advanced Engineering Electromagnetics”. 2012, P.352.

As configurações de campo que podem ser suportadas por essas estruturas devem satisfazer as equações de Maxwell e as condições de contorno nas paredes do guia de ondas. Embora uma configuração de campo TEM seja da estrutura mais simples, ela não pode satisfazer as condições de contorno nas paredes do guia de ondas retangular (BALANIS, 2012).

Devido a forma geométrica do guia, é mais conveniente usar o sistema de coordenadas retangulares para as análises (BALANIS, 2012).

$$\vec{E}(x, y, z) = E_x(x, y, z)\hat{x} + E_y(x, y, z)\hat{y} + E_z(x, y, z)\hat{z} \quad (1)$$

$$\vec{H}(x, y, z) = H_x(x, y, z)\hat{x} + H_y(x, y, z)\hat{y} + H_z(x, y, z)\hat{z} \quad (2)$$

De modo que, esses campos são descritos por equações distintas para modos TE e modos TM (BALANIS, 2012).

2.2.1 Modos transversos elétricos (TE) para guias de onda retangulares

Os Modos Transverso Elétrico, ou apenas TE, são caracterizados por possuírem o seu campo elétrico longitudinal (campo ao longo do sentido de propagação, no caso o eixo z) nulo ($E_z = 0$). As expressões para os campos transversais (nos sentidos do eixo “x” e “y”) e o campo magnético longitudinal estão descritas abaixo (SADIKU, 2014).

$$H_z(x, y, z) = A_{mn} \cos\left(\frac{m\pi x}{a}\right) \cos\left(\frac{n\pi y}{b}\right) e^{-\gamma z} \quad (3)$$

$$E_x(x, y, z) = \frac{j\omega\mu n\pi}{k_{cmn}^2 b} A_{mn} \cos\left(\frac{m\pi x}{a}\right) \sin\left(\frac{n\pi y}{b}\right) e^{-\gamma z} \quad (4)$$

$$E_y(x, y, z) = -\frac{j\omega\mu m\pi}{k_{cmn}^2 a} A_{mn} \sin\left(\frac{m\pi x}{a}\right) \cos\left(\frac{n\pi y}{b}\right) e^{-\gamma z} \quad (5)$$

$$H_x(x, y, z) = \frac{\gamma m\pi}{k_{cmn}^2 a} A_{mn} \sin\left(\frac{m\pi x}{a}\right) \cos\left(\frac{n\pi y}{b}\right) e^{-\gamma z} \quad (6)$$

$$H_y(x, y, z) = \frac{\gamma n\pi}{k_{cmn}^2 b} A_{mn} \cos\left(\frac{m\pi x}{a}\right) \sin\left(\frac{n\pi y}{b}\right) e^{-\gamma z} \quad (7)$$

Os parâmetros m e n são números naturais e o coeficiente A_{mn} é encontrado através da resolução das equações diferenciais utilizando as condições de que os campos elétricos longitudinais nas paredes do guia são nulos. A partir da variação dos parâmetros m e n podemos caracterizar os modos TE_{mn} . Através de uma análise simples é possível verificar que m e n não podem ser nulos ao mesmo tempo já que esta condição implicaria que os campos também seriam nulos.

2.2.2 Modos transversos magnéticos (TM) para guias de onda retangulares

Os Modos Transverso Magnético são caracterizados por terem a componente transversal do seu campo magnético nulo ($H_z = 0$). As expressões para os modos TM são (SADIKU, 2014):

$$E_z(x, y, z) = B_{mn} \text{sen}\left(\frac{m\pi x}{a}\right) \text{sen}\left(\frac{n\pi y}{b}\right) e^{-\gamma z} \quad (8)$$

$$E_x(x, y, z) = -\frac{j\gamma m\pi}{k_{cmn}^2 a} B_{mn} \cos\left(\frac{m\pi x}{a}\right) \text{sen}\left(\frac{n\pi y}{b}\right) e^{-\gamma z} \quad (9)$$

$$E_y(x, y, z) = -\frac{j\gamma n\pi}{k_{cmn}^2 b} B_{mn} \text{sen}\left(\frac{m\pi x}{a}\right) \cos\left(\frac{n\pi y}{b}\right) e^{-\gamma z} \quad (10)$$

$$H_x(x, y, z) = \frac{j\omega\epsilon n\pi}{k_{cmn}^2 b} B_{mn} \text{sen}\left(\frac{m\pi x}{a}\right) \cos\left(\frac{n\pi y}{b}\right) e^{-\gamma z} \quad (11)$$

$$H_y(x, y, z) = -\frac{j\omega\epsilon m\pi}{k_{cmn}^2 a} B_{mn} \cos\left(\frac{m\pi x}{a}\right) \text{sen}\left(\frac{n\pi y}{b}\right) e^{-\gamma z} \quad (12)$$

Os parâmetros m e n são números naturais e o coeficiente B_{mn} é encontrado através da resolução das equações diferenciais utilizando as condições de que os campos elétricos longitudinais nas paredes do guia são nulos. A partir da variação dos coeficientes m e n podemos caracterizar os modos TM_{mn} . Através de uma análise simples podemos verificar que m e n não podem ser nulos já que esta condição implicaria que os campos também seriam nulos.

2.2.3 Frequência de corte (f_c), constante de propagação (γ), modos propagantes e modos evanescentes

Os guias de ondas diferentemente das linhas de transmissão permitem transmitir vários modos de propagação. Cada modo de propagação possui uma frequência mínima para o sinal propagar dentro do guia. Essa é a frequência de corte do modo dada pela equação:

$$f_{cmn} = \frac{1}{2\pi\sqrt{\mu\epsilon}} \sqrt{\left(\frac{m\pi}{a}\right)^2 + \left(\frac{n\pi}{b}\right)^2} \quad (13)$$

A frequência da onda propagada é determinada em função da permissividade elétrica e permeabilidade elétrica do material em que ela se propaga (μ e ε respectivamente) e o seu número de onda (k):

$$f = \frac{k}{2\pi\sqrt{\mu\varepsilon}} \quad (14)$$

Sabendo disso, temos três situações possíveis (SADIKU, 2014):

$$f > f_{cmn}:$$

Nesse caso, o modo se propaga no guia de onda retangular. O valor da constante de propagação (γ) é $j\beta$ sendo a constante de fase (β) dada por:

$$\beta = k \sqrt{1 - (f_{cmn}/f)^2} \quad (15)$$

$$f < f_{cmn}:$$

Nesse caso, β tem um valor complexo e a constante de propagação é igual a constante de atenuação (α) dado por:

$$\alpha = k \sqrt{(f_c/f)^2 - 1} \quad (16)$$

$$f = f_{cmn}:$$

Nesse caso, β é igual a zero e o valor da constante de propagação também é nula, caracterizando uma onda estacionária. Esse valor de constante de fase, usualmente referenciado como ponto de corte, serve como limite entre ondas propagantes e evanescentes. A constante de fase é dada pela seguinte equação (BALANIS, 2012):

$$\beta = \sqrt{k^2 - \left(\frac{m\pi}{a}\right)^2 - \left(\frac{n\pi}{b}\right)^2} \quad (17)$$

2.3 MATRIZ DE ESPALHAMENTO

As matrizes de espalhamento são uma forma de representação associada com medições e com ideias como: ondas incidentes, refletidas e transmitidas (POZAR, 2012). A matriz de espalhamento relaciona as ondas de tensão incidentes com as ondas refletidas. Ou seja, dado um dispositivo de micro-ondas com duas portas (no nosso caso, uma entrada e uma saída), as ondas incidentes V_1^+ e V_2^+ são relacionadas com as ondas refletidas V_1^- e V_2^- da seguinte forma:

$$\begin{bmatrix} V_1^- \\ V_2^- \end{bmatrix} = \begin{bmatrix} [S_{11}] & [S_{12}] \\ [S_{21}] & [S_{22}] \end{bmatrix} \begin{bmatrix} V_1^+ \\ V_2^+ \end{bmatrix} \quad (18)$$

Onde a matriz de espalhamento S é dada pela expressão:

$$[S] = \begin{bmatrix} [S_{11}] & [S_{12}] \\ [S_{21}] & [S_{22}] \end{bmatrix} \quad (19)$$

Podemos representar a equação matricial 18, em forma de sistema linear como mostrado abaixo:

$$\begin{cases} V_1^- = [S_{11}] * V_1^+ + [S_{12}] * V_2^+ \\ V_2^- = [S_{21}] * V_1^+ + [S_{22}] * V_2^+ \end{cases} \quad (20)$$

Um elemento específico da matriz pode ser encontrado utilizando a seguinte expressão matricial:

$$S_{ij} = \left. \frac{V_i^-}{V_j^+} \right|_{V_k=0, k \neq j} \quad (21)$$

De acordo com a fórmula acima descrita, podemos analisar e denominar alguns dos elementos da matriz de espalhamento. Por exemplo o elemento S_{11} está relacionado com o coeficiente de reflexão de voltagens para linhas de transmissão, como apresentado por Pozar (2012).

$$S_{11} = \left. \frac{V_1^-}{V_1^+} \right|_{V_2^+=0} = \Gamma \quad (22)$$

Portanto o elemento S_{11} está relacionado com a parcela da onda incidente na porta 1 que é refletida de volta através da porta 1. O coeficiente S_{12} e S_{21} estão relacionados com a parcela da onda incidente nas portas 1 e 2 que são transmitidas através do dispositivo de micro-ondas, no nosso caso um guia de onda retangular. No sistema de equações 23 temos as expressões para os outros elementos da matriz de espalhamento S .

$$S_{12} = \left. \frac{V_1^-}{V_2^+} \right|_{V_1^+=0}, S_{21} = \left. \frac{V_2^-}{V_1^+} \right|_{V_2^+=0}, S_{22} = \left. \frac{V_2^-}{V_2^+} \right|_{V_1^+=0} \quad (23)$$

Na figura 03 é apresentada uma representação gráfica das ondas incidentes e refletidas das duas portas presentes num dispositivo de micro-ondas geral, demonstrado como um bloco. Nela temos as ondas incidentes representadas pela letra a e as ondas refletidas, em cada porta, representadas pela letra b .

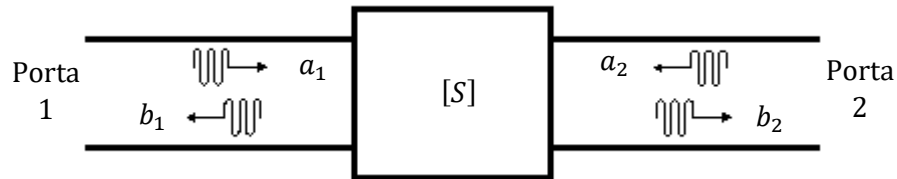


Figura 03 - Representação de matriz de espalhamento para dispositivo de micro-ondas com duas portas. Fonte: Adaptada de POZAR, D.M. "Microwave Engineering". 2012, P.195.

2.4 TÉCNICA DE CASAMENTO MODAL

A poderosa técnica de casamento modal é um método computacional de análise de antenas corneta em que seu perfil físico real é substituído por uma série de seções uniformes de guias de onda (OLVER, 1994). A figura 04 ilustra uma corneta piramidal:

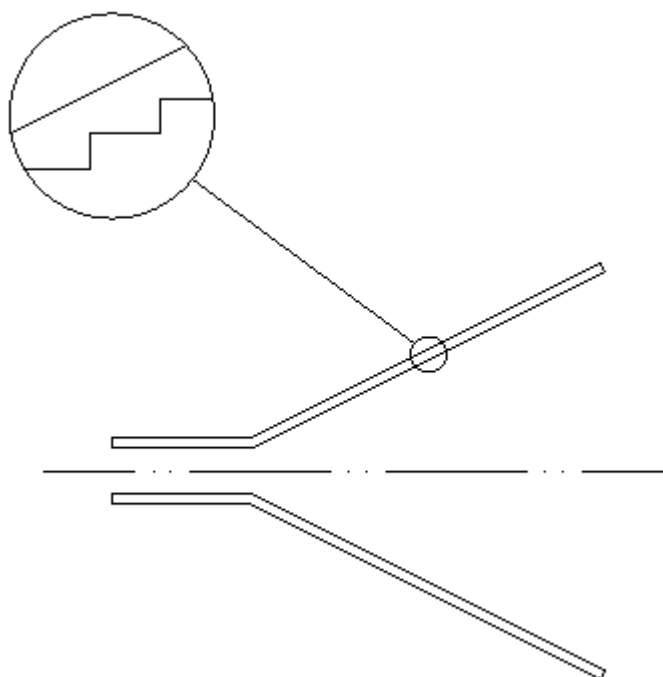


Figura 04 - Corneta piramidal oca. Fonte: Autor.

Essa técnica casa o campo modal total em cada junção entre as seções uniformes para que a conservação de potência seja mantida. A partir desse processo, as amplitudes dos modos separados na saída de uma junção podem ser deduzidas em termos das amplitudes do espectro de modo na entrada da junção (OLVER, 1994).

O número de modos de propagação e evanescente que são necessários para representar a potência total deve ser encontrado por tentativa e erro. A eficiência da técnica de casamento modal deriva do fato de que as amplitudes dos modos podem ser expressas como componentes de uma matriz de espalhamento (OLVER, 1994). A figura 05 representa a matriz de espalhamento:



Figura 05 - Representação de Matriz de Espalhamento. Fonte: Adaptada de OLVER, A.D. “Microwave Horns and Feeds”.1994, p.108.

A Técnica de Casamento Modal obtém as propriedades gerais de transmissão e reflexão de uma corneta. A figura mostra uma caixa que representa a corneta, onde $[A]$ e $[B]$ são matrizes coluna contendo os coeficientes de incidência e reflexão modais, olhando para a corneta do lado da fonte. Da mesma forma, $[C]$ e $[D]$ representam matrizes coluna contendo os coeficientes incidido e refletido modais, olhando para a abertura da corneta a partir do exterior. As características da corneta são então dadas por uma matriz de espalhamento $[S]$,

$$\begin{bmatrix} [B] \\ [D] \end{bmatrix} = [S] \begin{bmatrix} [A] \\ [C] \end{bmatrix} \quad (24)$$

Onde a matriz de espalhamento é formada de quatro matrizes quadradas de ordem determinada pelo número de modos utilizados que descrevem o acoplamento de potência entre todos os modos da entrada e saída da corneta.

$$[S] = \begin{bmatrix} [S_{11}] & [S_{21}] \\ [S_{12}] & [S_{22}] \end{bmatrix} \quad (25)$$

O coeficiente de reflexão da corneta é:

$$[B] = [S_{11}][A] + [S_{12}][C] \quad (26)$$

Onde apenas o modo dominante será aplicado (apenas o modo fundamental TE₁₀ é considerado como entrada). Nesse caso, o coeficiente de incidência será:

$$[A] = \begin{bmatrix} 1 \\ 0 \\ 0 \\ \vdots \\ 0 \end{bmatrix} \quad (27)$$

Para a Eq.(27) a coluna representa uma sequência de modos não evanescentes colocados em ordem crescente de número de fase (β) e com amplitude máxima normalizada com a amplitude do modo fundamental.

Além disso, não foi considerado onda entrando pelo outro lado do dispositivo:

$$[C] = \begin{bmatrix} 0 \\ 0 \\ 0 \\ \vdots \\ 0 \end{bmatrix} \quad (28)$$

O coeficiente de Transmissão da corneta, pelo qual os campos da abertura são determinados, é:

$$[D] = [S_{21}][A] + [S_{22}][C] \quad (29)$$

2.4.1 Seção uniforme

Os elementos da matriz de dispersão para uma seção uniforme de guia são:

$$\left. \begin{aligned} [S_{11}] &= [S_{22}] = [0] \\ [S_{12}] &= [S_{21}] = [V] \end{aligned} \right\} \quad (30)$$

onde $[V]$ é uma matriz diagonal $N \times N$, com elementos $V_{nn} = e^{-\gamma_n l}$ onde l é o comprimento da seção e γ_n é a constante de propagação para o n^{th} modo no guia de onda ($1 < n < N$).

O coeficiente de propagação é normalmente ou puramente imaginário ($\gamma_n = j\beta_n$) para os modos propagantes ou é puramente real ($\gamma_n = a_n$) para os modos evanescentes. Em ambos os casos, os elementos das matrizes são reais. Um número substancial de modos evanescentes deve ser incluído na análise. Isso ocorre porque as seções uniformes serão relativamente curtas em

comprimento, de modo que a amplitude de uma onda em decaimento ainda possa ser significativa no momento em que a onda atingir a próxima junção (OLVER, 1994).

2.4.2 Junção entre guias uniformes

Para melhor analisar o comportamento dos modos nas interfaces entre duas seções uniformes, devemos verificar como os modos se comportam nas duas seções uniformes e depois aplicar as condições de uniformidade na junção. Na figura 06 temos os campos elétrico e magnético nas regiões à direita da junção (indicados pelo sub-índice R) e à esquerda da junção (indicados pelo sub-índice L).

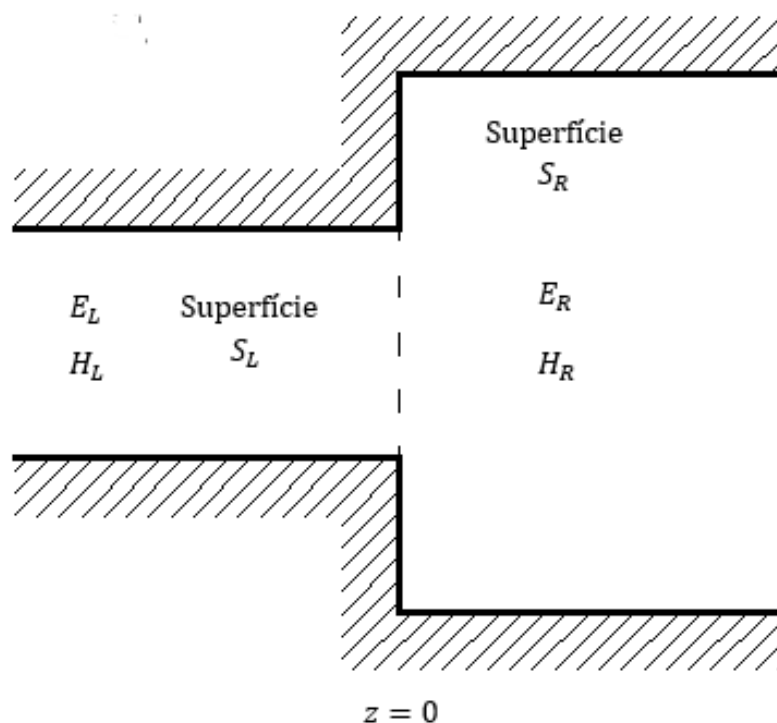


Figura 06 - Representação de uma junção entre dois guias de onda retangulares dispaes. Fonte: Adaptada de OLVER, A.D. "Microwave Horns and Feeds".1994, p.111.

Os campos elétrico e magnético presentes do lado esquerdo da junção são mostrados a seguir (OLVER,1994)

$$\begin{cases} E_L = \sum_{n=1}^N \{A_n e^{-\gamma_n z} + B_n e^{\gamma_n z}\} e_{nL} \\ H_L = \sum_{n=1}^N \{A_n e^{-\gamma_n z} - B_n e^{\gamma_n z}\} h_{nL} \end{cases} \quad (31)$$

Já os campos presentes na região à direita da junção são (OLVER, 1994):

$$\begin{cases} E_R = \sum_{n=1}^N \{D_n e^{-\gamma_n z} + C_n e^{\gamma_n z}\} e_{nR} \\ H_R = \sum_{n=1}^N \{D_n e^{-\gamma_n z} - C_n e^{\gamma_n z}\} h_{nR} \end{cases} \quad (32)$$

À vista disso, os campos elétricos e magnéticos são dependentes dos coeficientes modais incididos e refletidos dos lados esquerdo e direito. O espectro modal de cada lado da junção é distinto e enumerado pelo índice l para os coeficientes A_l e B_l e enumerados pelo índice k para os coeficientes C_k e D_k . O campo elétrico da esquerda da junção foi apresentado no sistema de equações 30. Adaptando-o o campo elétrico pode ser equacionado da seguinte forma:

$$\bar{E}_L(x, y, z) = \sum_{l=1}^N \{A_l e^{-\gamma_l z} + B_l e^{\gamma_l z}\} \bar{e}_{lL} \quad (33)$$

Do mesmo sistema de equações, resulta o campo magnético da esquerda da junção:

$$\bar{H}_L(x, y, z) = \sum_{l=1}^N \{A_l e^{-\gamma_l z} - B_l e^{\gamma_l z}\} \bar{h}_{lL} \quad (34)$$

Do lado direito, por sua vez, o campo elétrico é seguido do sub-índice R e é formado pelo somatório dos k -ésimos campos modais. O campo elétrico do lado direito é:

$$\bar{E}_R(x, y, z) = \sum_{k=1}^N \{D_k e^{-\gamma_k z} + C_k e^{\gamma_k z}\} \bar{e}_{kR} \quad (35)$$

E o campo magnético:

$$\bar{H}_R(x, y, z) = \sum_{k=1}^N \{D_k e^{-\gamma_k z} - C_k e^{\gamma_k z}\} \bar{h}_{kR} \quad (36)$$

N é o número de modos utilizado, que irá compor o espectro modal dos dois lados de uma junção. É importante que o número de modos do lado esquerdo e direito sejam iguais, para possibilitar operações de cálculo matriciais.

As constantes de propagação para modos do lado esquerdo da junção (γ_l) possuem o valor de $j\beta_l$ para modos propagantes e $\gamma_l = \alpha_l$ para modos evanescentes. A constante de fase, para o l -ésimo modo, é expressa por:

$$\beta_l = \sqrt{k_0^2 - k_{cl}^2} \quad (37)$$

O valor da constante de atenuação é:

$$\alpha_l = \sqrt{k_{cl}^2 - k_0^2} \quad (38)$$

Por sua vez, o número de onda de corte do lado esquerdo da junção é expresso pelo seguinte:

$$k_{cl} = \left(\frac{m_l \pi}{a_L}\right)^2 - \left(\frac{n_l \pi}{b_L}\right)^2 \quad (39)$$

Do lado direito da junção, a constante de propagação do k -ésimo modo possui o valor de $\gamma_k = j\beta_k$ para modos propagantes e $\gamma_k = \alpha_k$ para os evanescentes. A expressão da constante de fase é:

$$\beta_k = \sqrt{k_0^2 - k_{ck}^2} \quad (40)$$

Por sua vez, o valor da constante de atenuação do lado direito da junção é:

$$\alpha_k = \sqrt{k_{ck}^2 - k_0^2} \quad (41)$$

Por fim, o valor de número de onda de corte do lado direito da junção é dado por:

$$k_{ck} = \left(\frac{m_k \pi}{a_R}\right)^2 - \left(\frac{n_k \pi}{b_R}\right)^2 \quad (42)$$

As expressões de campo elétrico e magnético modais tangenciais a superfície são apresentadas a seguir. Do lado esquerdo da junção, são dados por:

$$\bar{e}_{iLx}(x, y) = \frac{j\omega\mu n_l \pi}{k_{cl}^2 b_L} \cos\left(\frac{m_l \pi x}{a_L}\right) \text{sen}\left(\frac{n_l \pi y}{b_L}\right) \quad (43)$$

$$\bar{e}_{iLy}(x, y) = -\frac{j\omega\mu m_l \pi}{k_{cl}^2 a_L} \text{sen}\left(\frac{m_l \pi x}{a_L}\right) \cos\left(\frac{n_l \pi y}{b_L}\right) \quad (44)$$

$$\bar{h}_{iLx}(x, y) = \frac{\gamma_l m_l \pi}{k_{cl}^2 a_L} \text{sen}\left(\frac{m_l \pi x}{a_L}\right) \cos\left(\frac{n_l \pi y}{b_L}\right) \quad (45)$$

$$\bar{h}_{iLy}(x, y) = \frac{\gamma_l m_l \pi}{k_{cl}^2 a_L} \cos\left(\frac{m_l \pi x}{a_L}\right) \text{sen}\left(\frac{n_l \pi y}{b_L}\right) \quad (46)$$

Para o lado direito, as equações são:

$$\bar{e}_{kRx}(x, y) = \frac{j\omega\mu n_k \pi}{k_{ck}^2 b_R} \cos\left(\frac{m_k \pi x}{a_R}\right) \text{sen}\left(\frac{n_k \pi y}{b_R}\right) \quad (47)$$

$$\bar{e}_{kRy}(x, y) = -\frac{j\omega\mu m_k \pi}{k_{ck}^2 a_R} \text{sen}\left(\frac{m_k \pi x}{a_R}\right) \cos\left(\frac{n_k \pi y}{b_R}\right) \quad (48)$$

$$\bar{h}_{kRx}(x, y) = \frac{\gamma_k m_k \pi}{k_{ck}^2 a_R} \text{sen}\left(\frac{m_k \pi x}{a_R}\right) \cos\left(\frac{n_k \pi y}{b_R}\right) \quad (49)$$

$$\bar{h}_{kRy}(x, y) = \frac{\gamma_k m_k \pi}{k_{ck}^2 a_R} \cos\left(\frac{m_k \pi x}{a_R}\right) \text{sen}\left(\frac{n_k \pi y}{b_R}\right) \quad (50)$$

É importante demonstrar que os coeficientes A_l , B_l , representam os modos propagados na região à esquerda da junção e os coeficientes C_k e D_k representam os modos propagados através da junção e que se propagam na região à direita da junção.

Se a junção estudada for colocada na coordenada $z = 0$, as equações de campo elétrico e magnético do lado esquerdo e do lado direito da junção tornam-se:

$$\bar{E}_L(x, y, 0) = \sum_{l=1}^N \{A_l e^{-\gamma_l 0} + B_l e^{\gamma_l 0}\} \bar{e}_{lL} = \sum_{l=1}^N \{A_l + B_l\} \bar{e}_{lL} \quad (51)$$

$$\bar{H}_L(x, y, 0) = \sum_{l=1}^N \{A_l e^{-\gamma_l 0} - B_l e^{\gamma_l 0}\} \bar{h}_{lL} = \sum_{l=1}^N \{A_l - B_l\} \bar{h}_{lL} \quad (52)$$

$$\bar{E}_R(x, y, 0) = \sum_{k=1}^N \{D_k e^{-\gamma_k 0} + C_k e^{\gamma_k 0}\} \bar{e}_{kR} = \sum_{k=1}^N \{D_k + C_k\} \bar{e}_{kR} \quad (53)$$

$$\bar{H}_R(x, y, 0) = \sum_{k=1}^N \{D_k e^{-\gamma_k 0} - C_k e^{\gamma_k 0}\} \bar{h}_{kR} = \sum_{k=1}^N \{D_k - C_k\} \bar{h}_{kR} \quad (54)$$

Analisando a interface entre duas junções temos que os campos devem ser contínuos em sua interface. Sendo esta interface o plano $z = 0$, podemos criar a seguinte relação (OLVER, 1994):

$$\sum_{l=1}^N \{A_l + B_l\} \bar{e}_{lL} = \sum_{k=1}^N \{D_k + C_k\} \bar{e}_{kR} \quad (55)$$

$$\sum_{l,k} \{A_l + B_l\} \langle \bar{e}_{lL}, \bar{h}_{kR} \rangle = \sum_{k,k} \{D_k + C_k\} \langle \bar{e}_{kR}, \bar{h}_{kR} \rangle \quad (56)$$

Da mesma forma a relação para os campos magnéticos da esquerda e da direita da junção são válidas:

$$\sum_{l=1}^N \{A_l - B_l\} \bar{h}_{lL} = \sum_{k=1}^N \{D_k - C_k\} \bar{h}_{kR} \quad (57)$$

$$\sum_{l,l}^N \{A_l - B_l\} \langle \bar{h}_{lL}, \bar{e}_{lL} \rangle = \sum_{k,l}^N \{D_k - C_k\} \langle \bar{h}_{kR}, \bar{e}_{lL} \rangle \quad (58)$$

Onde:

$$\sum_{l,k}^N \langle \bar{e}_{lL}, \bar{h}_{kR} \rangle = \sum_{l,k}^N \int_{S_L} \bar{e}_{lL} \times \bar{h}_{kR} ds = P_{l,k} \quad (59)$$

$$\sum_{k,l}^N \langle \bar{h}_{kR}, \bar{e}_{lL} \rangle = \sum_{k,l}^N \int_{S_L} \bar{h}_{kR} \times \bar{e}_{lL} ds = -P_{l,k}^T \quad (60)$$

$$\sum_{k,k}^N \langle \bar{e}_{kR}, \bar{h}_{kR} \rangle = \sum_{k,k}^N \int_{S_L} \bar{e}_{kR} \times \bar{h}_{kR} ds = Q_{k,k} \quad (61)$$

$$\sum_{l,l}^N \langle \bar{h}_{lL}, \bar{e}_{lL} \rangle = \sum_{l,l}^N - \int_{S_L} \bar{e}_{lL} \times \bar{h}_{lL} ds = -R_{l,l} \quad (62)$$

Logo, as relações de campos podem ser definidas na forma matricial. As matrizes $[P]$, $[Q]$ e $[R]$ são matrizes com dimensão $N \times N$ onde N é o número de modos utilizado nos cálculos. Derivado das definições das equações 59 a 62, para calcular cada um dos termos destas matrizes utilizamos as seguintes funções integrais (OLVER, 1994):

$$P_{l,k} = \int (\hat{e}_{lL} \times \hat{h}_{kR}) \cdot ds_L \quad (63)$$

$$Q_{kk} = \int (\hat{e}_{kR} \times \hat{h}_{kR}) \cdot ds_R \quad (64)$$

$$R_{ll} = \int (\hat{e}_{lL} \times \hat{h}_{lL}) \cdot ds_L \quad (65)$$

A matriz P relaciona a potência acoplada mútua entre as regiões à esquerda e à direita da junção. A matriz Q representa o auto acoplamento de potência entre os modos à direita da junção e a matriz R representa o auto acoplamento de potência entre os modos à esquerda da junção.

Desse modo, as matrizes de potência de auto acoplamento do lado direito e esquerdo e de potência de acoplamento mútuo podem ser definidas. Isto posto, o caso pode ser descrito pelo sistema de matrizes:

$$[P][[A] + [B]] = [Q][[D] + [C]] \quad (66)$$

$$[R][[A] - [B]] = [P]^T[[D] - [C]] \quad (67)$$

Esse sistema representa o princípio de conservação das potências. Reorganizando a equação (66), o parâmetro $[D]$ pode ser isolado:

$$[P][A] + [P][B] = [Q][D] + [Q][C] \quad (68)$$

$$[Q][D] = [P][A] + [P][B] - [Q][C] \quad (69)$$

$$[D] = [Q]^{-1}[P][A] + [Q]^{-1}[P][B] - [C] \quad (70)$$

O mesmo processo pode ser feito para a equação (67), para isolar o parâmetro $[B]$:

$$[R][A] - [R][B] = [P]^T[D] - [P]^T[C] \quad (71)$$

$$[R][B] = [R][A] + [P]^T[C] - [P]^T[D] \quad (72)$$

$$[B] = [A] + [R]^{-1}[P]^T[C] - [R]^{-1}[P]^T[D] \quad (73)$$

Por fim, fazendo a substituição da equação (73) na equação (69) e reorganizando os coeficientes $[A]$ e $[C]$ podem ser relacionados ao $[D]$:

$$[Q][D] = [P][A] + [P][[A] + [R]^{-1}[P]^T[C] - [R]^{-1}[P]^T[D]] - [Q][C] \quad (74)$$

$$[Q][D] = 2[P][A] + [P][R]^{-1}[P]^T[C] - [P][R]^{-1}[P]^T[D] - [Q][C] \quad (75)$$

$$[[Q] + [P][R]^{-1}[P]^T][D] = 2[P][A] + [P][R]^{-1}[P]^T[C] - [Q][C] \quad (76)$$

$$[[Q] + [P][R]^{-1}[P]^T][D] = 2[P][A] - [[Q] - [P][R]^{-1}[P]^T][C] \quad (77)$$

$$[D] = 2[[Q] + [P][R]^{-1}[P]^T]^{-1}[P][A] - [[Q] + [P][R]^{-1}[P]^T]^{-1}[[Q] - [P][R]^{-1}[P]^T][C] \quad (78)$$

As matrizes de espalhamento relacionam os coeficientes $[A]$, $[B]$, $[C]$ e $[D]$. A figura 07 ilustra este caso, indicando também a direção de propagação



Figura 07 - Representação de Matriz de Espalhamento. Fonte: Adaptada de OLVER, A.D. “Microwave Horns and Feeds”.1994, p.108.

O coeficiente $[D]$ se relaciona com o lado esquerdo da junção pela seguinte equação (OLVER, 1994):

$$[D] = [S_{21}][A] + [S_{22}][C] \quad (79)$$

Comparando as equações 78 e 79 podem ser inferidas as equações para determinar os parâmetros de espalhamento:

$$[S_{21}] = 2[[Q] + [P][R]^{-1}[P]^T]^{-1}[P] \quad (80)$$

$$[S_{22}] = -[[Q] + [P][R]^{-1}[P]^T]^{-1}[[Q] - [P][R]^{-1}[P]^T] \quad (81)$$

Fazendo a substituição da equação 78 na equação 72 e reorganizando, a fim de isolar o parâmetro $[B]$:

$$[R][B] = [R][A] + [P]^T[C] - [P]^T[D] \quad (82)$$

$$[R][B] = [R][A] + [P]^T[C] - [P]^T[[Q]^{-1}[P][A] + [Q]^{-1}[P][B] - [C]] \quad (83)$$

$$[R][B] = [R][A] + 2[P]^T[C] - [P]^T[Q]^{-1}[P][A] - [P]^T[Q]^{-1}[P][B] \quad (84)$$

$$[R][B] + [P]^T[Q]^{-1}[P][B] = [R][A] + 2[P]^T[C] - [P]^T[Q]^{-1}[P][A] \quad (85)$$

$$[[R] + [P]^T[Q]^{-1}[P]][B] = 2[P]^T[C] + [[R] - [P]^T[Q]^{-1}[P]][A] \quad (86)$$

$$[B] = 2[[R] + [P]^T[Q]^{-1}[P]]^{-1}[P]^T[C] + [[R] + [P]^T[Q]^{-1}[P]]^{-1}[[R] - [P]^T[Q]^{-1}[P]][A] \quad (87)$$

O coeficiente $[B]$ se relaciona com os coeficientes de campos incididos dos lados esquerdo e direito da seguinte forma:

$$[B] = [S_{11}][A] + [S_{12}][C] \quad (88)$$

Comparando as equações 87 e 88, chega-se às equações para os parâmetros de espalhamento $[S_{11}]$ e $[S_{12}]$:

$$[S_{11}] = [R] + [P]^T [Q]^{-1} [P] \quad (89)$$

$$[S_{12}] = 2[R] + [P]^T [Q]^{-1} [P] \quad (90)$$

Por fim, a relação entre os elementos da matriz de espalhamento e as matrizes de potência $[P]$, $[Q]$ e $[R]$ são (OLVER, 1994):

$$\begin{cases} [S_{11}] = [R] + [P]^T [Q]^{-1} [P] \\ [S_{12}] = 2[R] + [P]^T [Q]^{-1} [P] \\ [S_{21}] = 2[Q] + [P]^T [R]^{-1} [P] \\ [S_{22}] = -[Q] + [P]^T [R]^{-1} [P] \end{cases} \quad (91)$$

2.4.3 Cascadeamento das matrizes de espalhamento

A partir do um seccionamento de uma corneta como mostrado na figura 08, são calculadas as matrizes de espalhamento de frações dele. A figura indicada, mostra uma corneta piramidal seccionada em seis partes (junção de três guias de onda uniformes).

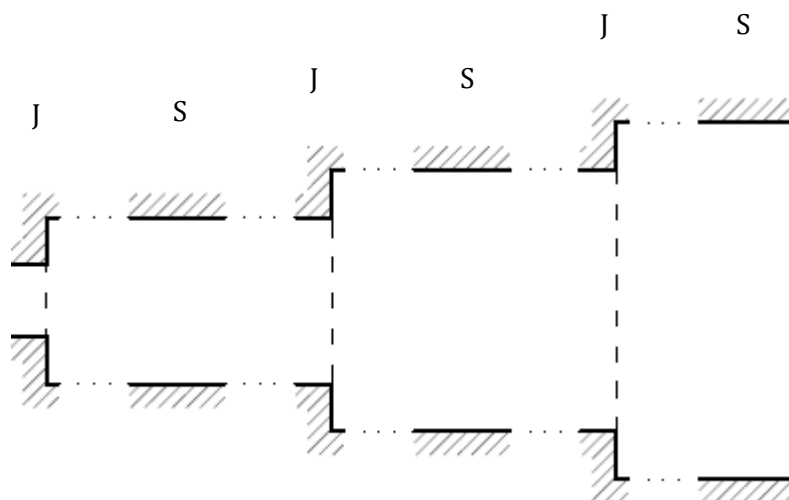


Figura 08 - Representação da fragmentação de uma corneta piramidal para o cascadeamento (“J” simboliza uma junção entre guias e “S” uma seção uniforme de guia). Fonte: Autor.

O próximo passo, após a obtenção das matrizes de espalhamento de cada junção ou seção, é cascadear a fim de definir a matriz de espalhamento total. O cascadeamento é feito seguindo o esquema da figura 09 (OLVER, 1994).

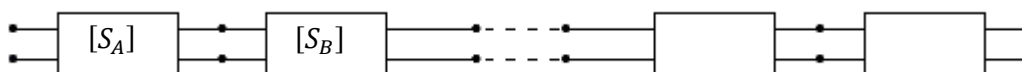


Figura 09 – Representação de Cascadeamento de Matrizes Espalhamento. Fonte: OLVER, A.D. “Microwave Horns and Feeds”.1994, p.109.

Para duas matrizes de espalhamento do sistema da figura 09, $[S^a]$ e $[S^b]$ existe uma matriz de espalhamento total $[S^c]$, que substitui as duas primeiras. Desse modo, sejam:

$$[S^a] = \begin{bmatrix} [S_{11}^a] & [S_{12}^a] \\ [S_{21}^a] & [S_{22}^a] \end{bmatrix} \quad (92)$$

$$[S^b] = \begin{bmatrix} [S_{11}^b] & [S_{12}^b] \\ [S_{21}^b] & [S_{22}^b] \end{bmatrix} \quad (93)$$

$$[S^c] = \begin{bmatrix} [S_{11}^c] & [S_{12}^c] \\ [S_{21}^c] & [S_{22}^c] \end{bmatrix} \quad (94)$$

A figura 10 ilustra a situação acima. A matriz de espalhamento $[S^c]$ substitui todo o sistema indicado, relacionando os coeficientes de entrada e saída de todo o sistema.

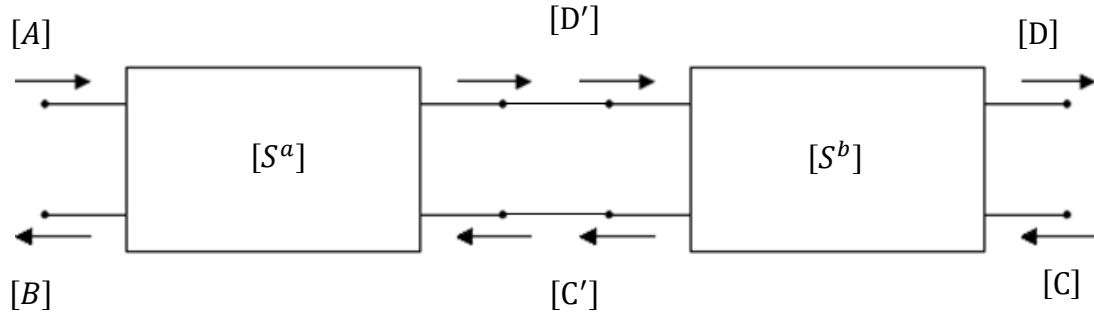


Figura 10 – Ajuda para equacionamento de matriz de espalhamento. Fonte: Autor.

As seguintes equações podem ser usadas para equacionar o processo de cascadeamento:

$$\begin{bmatrix} [B] \\ [D'] \end{bmatrix} = \begin{bmatrix} [S_{11}^a] & [S_{12}^a] \\ [S_{21}^a] & [S_{22}^a] \end{bmatrix} \begin{bmatrix} [A] \\ [C'] \end{bmatrix} \quad (95)$$

$$\begin{bmatrix} [C'] \\ [D] \end{bmatrix} = \begin{bmatrix} [S_{11}^b] & [S_{12}^b] \\ [S_{21}^b] & [S_{22}^b] \end{bmatrix} \begin{bmatrix} [D'] \\ [C] \end{bmatrix} \quad (96)$$

$$\begin{bmatrix} [B] \\ [D] \end{bmatrix} = \begin{bmatrix} [S_{11}^c] & [S_{12}^c] \\ [S_{21}^c] & [S_{22}^c] \end{bmatrix} \begin{bmatrix} [A] \\ [C] \end{bmatrix} \quad (97)$$

Da equação 95, deriva, por produto de matrizes, as seguintes equações:

$$\begin{bmatrix} [B] \\ [D'] \end{bmatrix} = \begin{bmatrix} [S_{11}^a] & [S_{12}^a] \\ [S_{21}^a] & [S_{22}^a] \end{bmatrix} \begin{bmatrix} [A] \\ [C'] \end{bmatrix} = \begin{bmatrix} [S_{11}^a][A] + [S_{12}^a][C'] \\ [S_{21}^a][A] + [S_{22}^a][C'] \end{bmatrix} \quad (98)$$

$$[B] = [S_{11}^a][A] + [S_{12}^a][C'] \quad (99)$$

$$[D'] = [S_{21}^a][A] + [S_{22}^a][C'] \quad (100)$$

Da mesma forma, a partir da equação 96, infere-se os parâmetros $[C']$ e $[D']$:

$$\begin{bmatrix} [C'] \\ [D] \end{bmatrix} = \begin{bmatrix} [S_{11}^b] & [S_{12}^b] \\ [S_{21}^b] & [S_{22}^b] \end{bmatrix} \begin{bmatrix} [D'] \\ [C] \end{bmatrix} = \begin{bmatrix} [S_{11}^b][D'] + [S_{12}^b][C] \\ [S_{21}^b][D'] + [S_{22}^b][C] \end{bmatrix} \quad (101)$$

$$[C'] = [S_{11}^b][D'] + [S_{12}^b][C] \quad (102)$$

$$[D] = [S_{21}^b][D'] + [S_{22}^b][C] \quad (103)$$

Finalmente, da equação 97, são obtidas as seguintes:

$$\begin{bmatrix} [B] \\ [D] \end{bmatrix} = \begin{bmatrix} [S_{11}^c] & [S_{12}^c] \\ [S_{21}^c] & [S_{22}^c] \end{bmatrix} \begin{bmatrix} [A] \\ [C] \end{bmatrix} = \begin{bmatrix} [S_{11}^c][A] + [S_{12}^c][C] \\ [S_{21}^c][A] + [S_{22}^c][C] \end{bmatrix} \quad (104)$$

$$[B] = [S_{11}^c][A] + [S_{12}^c][C] \quad (105)$$

$$[D] = [S_{21}^c][A] + [S_{22}^c][C] \quad (106)$$

Do sistema de seis equações montadas podemos inferir as expressões de cascadeamento. Substituindo a equação 102 na equação 100 chega-se ao parâmetro $[D']$:

$$[D'] = [S_{21}^a][A] + [S_{22}^a][C'] \quad (107)$$

$$[D'] = [S_{21}^a][A] + [S_{22}^a] \left[[S_{11}^b][D'] + [S_{12}^b][C] \right] \quad (108)$$

$$[D'] = [S_{21}^a][A] + [S_{22}^a][S_{11}^b][D'] + [S_{22}^a][S_{12}^b][C] \quad (109)$$

$$[D'] - [S_{22}^a][S_{11}^b][D'] = [S_{21}^a][A] + [S_{22}^a][S_{12}^b][C] \quad (110)$$

$$\left[[I] - [S_{22}^a][S_{11}^b] \right] [D'] = [S_{21}^a][A] + [S_{22}^a][S_{12}^b][C] \quad (111)$$

$$[D'] = \left[[I] - [S_{22}^a][S_{11}^b] \right]^{-1} \left[[S_{21}^a][A] + [S_{22}^a][S_{12}^b][C] \right] \quad (112)$$

Por sua vez, substituindo a equação 100 na equação 102 o parâmetro $[C']$ é isolado:

$$[C'] = [S_{11}^b][D'] + [S_{12}^b][C] \quad (113)$$

$$[C'] = [S_{11}^b] \left[[S_{21}^a][A] + [S_{22}^a][C'] \right] + [S_{12}^b][C] \quad (114)$$

$$[C'] = [S_{11}^b][S_{21}^a][A] + [S_{11}^b][S_{22}^a][C'] + [S_{12}^b][C] \quad (115)$$

$$[C'] - [S_{11}^b][S_{22}^a][C'] = [S_{11}^b][S_{21}^a][A] + [S_{12}^b][C] \quad (116)$$

$$\left[[I] - [S_{11}^b][S_{22}^a] \right] [C'] = [S_{11}^b][S_{21}^a][A] + [S_{12}^b][C] \quad (117)$$

$$[C'] = \left[[I] - [S_{11}^b][S_{22}^a] \right]^{-1} \left[[S_{11}^b][S_{21}^a][A] + [S_{12}^b][C] \right] \quad (118)$$

Por fim, substituindo a equação 118 na equação 99 é encontrada a equação que relaciona os campos incididos ao parâmetro $[B]$ total:

$$[B] = [S_{11}^a][A] + [S_{12}^a][C'] \quad (119)$$

$$[B] = [S_{11}^a][A] + [S_{12}^a] \left[[I] - [S_{11}^b][S_{22}^a] \right]^{-1} \left[[S_{11}^b][S_{21}^a][A] + [S_{12}^b][C] \right] \quad (120)$$

$$[B] = [S_{11}^a][A] + [S_{12}^a] \left[[I] - [S_{11}^b][S_{22}^a] \right]^{-1} [S_{11}^b][S_{21}^a][A] + [S_{12}^a] \left[[I] - [S_{11}^b][S_{22}^a] \right]^{-1} [S_{12}^b][C] \quad (121)$$

$$[B] = \left[[S_{11}^a] + [S_{12}^a] \left[[I] - [S_{11}^b][S_{22}^a] \right]^{-1} [S_{11}^b][S_{21}^a] \right] [A] + \left[[S_{12}^a] \left[[I] - [S_{11}^b][S_{22}^a] \right]^{-1} [S_{12}^b] \right] [C] \quad (122)$$

Comparando as equações 122 e 105, os parâmetros de matriz de espalhamento total podem ser inferidos:

$$[S_{11}^c] = [S_{11}^a] + [S_{12}^a] \left[[I] - [S_{11}^b][S_{22}^a] \right]^{-1} [S_{11}^b][S_{21}^a] \quad (123)$$

$$[S_{12}^c] = [S_{12}^a] \left[[I] - [S_{11}^b][S_{22}^a] \right]^{-1} [S_{12}^b] \quad (124)$$

Da mesma forma, os dois parâmetros restantes podem ser determinados. Para esse fim, substituindo a equação 118 na equação 103, conclui-se:

$$[D] = [S_{21}^b][D'] + [S_{22}^b][C] \quad (125)$$

$$[D] = [S_{21}^b] \left[[I] - [S_{22}^a][S_{11}^b] \right]^{-1} \left[[S_{21}^a][A] + [S_{22}^a][S_{12}^b][C] \right] + [S_{22}^b][C] \quad (126)$$

$$[D] = [S_{21}^b] \left[[I] - [S_{22}^a][S_{11}^b] \right]^{-1} [S_{21}^a][A] + [S_{21}^b] \left[[I] - [S_{22}^a][S_{11}^b] \right]^{-1} [S_{22}^a][S_{12}^b][C] + [S_{22}^b][C] \quad (127)$$

$$\begin{aligned}
[D] = & \left[[S_{21}^b] \left[[I] - [S_{22}^a][S_{11}^b] \right]^{-1} [S_{21}^a] \right] [A] + \\
& \left[[S_{21}^b] \left[[I] - [S_{22}^a][S_{11}^b] \right]^{-1} [S_{22}^a][S_{12}^b] + [S_{22}^b] \right] [C]
\end{aligned} \tag{128}$$

Comparando a equação 128 com a 105, infere-se o restante dos parâmetros de espalhamento:

$$[S_{21}^c] = [S_{21}^b] \left[[I] - [S_{22}^a][S_{11}^b] \right]^{-1} [S_{21}^a] \tag{129}$$

$$[S_{22}^c] = [S_{21}^b] \left[[I] - [S_{22}^a][S_{11}^b] \right]^{-1} [S_{22}^a][S_{12}^b] + [S_{22}^b] \tag{130}$$

Por conseguinte, foi inferida a matriz de espalhamento total do sistema. A matriz de espalhamento $[S^c]$ é o resultado do cascadeamento entre as matrizes $[S^a]$ e $[S^b]$. O equacionamento de seus parâmetros é reunido no sistema a seguir:

$$\left\{ \begin{aligned}
[S_{11}^c] &= [S_{12}^a] \left[[I] - [S_{11}^b][S_{22}^a] \right]^{-1} [S_{11}^b][S_{21}^a] + [S_{11}^a] \\
[S_{12}^c] &= [S_{12}^a] \left[[I] - [S_{11}^b][S_{22}^a] \right]^{-1} [S_{12}^b] \\
[S_{21}^c] &= [S_{21}^b] \left[[I] - [S_{22}^a][S_{11}^b] \right]^{-1} [S_{21}^a] \\
[S_{22}^c] &= [S_{21}^b] \left[[I] - [S_{22}^a][S_{11}^b] \right]^{-1} [S_{22}^a][S_{12}^b] + [S_{22}^b]
\end{aligned} \right. \tag{131}$$

2.5 CAMPOS RADIADOS NA ABERTURA

Para a simplificação da técnica é aplicado na entrada da corneta apenas o modo TE₁₀. Esse modo possui a particularidade de conter componentes vetoriais de campo elétrico apenas nas direções x e y. Pode-se levar em conta também que há descontinuidades apenas nas junções entre guias de onda. As equações de Maxwell aplicadas a campos normais em interfaces dielétricas são:

$$\hat{n} \times \bar{D}_1 = \hat{n} \times \bar{D}_2 \tag{132}$$

$$\hat{n} \times \bar{B}_1 = \hat{n} \times \bar{B}_2 \quad (133)$$

Seguindo o raciocínio, essas equações podem ser aplicadas nas junções entre guias de onda. Se a componente de campo elétrico longitudinal de um campo na esquerda da junção é nula (Campo elétrico longitudinal de um modo TE é igual a zero), o mesmo vale para a componente de campo elétrico longitudinal do lado da direita também terá que ser igual a zero.

Pela equação 133, se o campo magnético longitudinal é diferente de zero, o campo magnético longitudinal do lado direito também não deve ser zero (campo magnético transversal do modo TM é igual a zero). Em vista disso, chega-se à conclusão de que se aplicado um sinal transversal elétrico no lado esquerdo da junção, terão apenas campos transversos elétricos do lado direito da junção.

Esta conclusão considera um degrau de transição bastante pequeno, de forma que os modos TM excitados em uma transição de descontinuidade dupla podem ser desprezados (ITOH, 1988), o que é o caso do estudo deste trabalho onde apenas cornetas com ângulo de abertura (*flare*) são considerados muito pequenos.

Considerando que a abertura da corneta se encontra no plano xy na coordenada $z = 0$. Os campos TE transversais de saída da corneta possuem a forma de (BALANIS, 2012):

$$\bar{e}_{kx}(x, y) = \left(\frac{j\omega\mu\pi n_k}{k_{ck}^2 b} \right) \cos\left(\frac{m_k \pi x}{a}\right) \text{sen}\left(\frac{n_k \pi y}{b}\right) \quad (134)$$

$$\bar{e}_{ky}(x, y) = \left(-\frac{j\omega\mu\pi m_k}{k_{ck}^2 a} \right) \text{sen}\left(\frac{m_k \pi x}{a}\right) \cos\left(\frac{n_k \pi y}{b}\right) \quad (135)$$

$$\bar{h}_{kx}(x, y) = \left(\frac{\gamma_k \pi m_k}{k_{ck}^2 a} \right) \text{sen}\left(\frac{m_k \pi x}{a}\right) \cos\left(\frac{n_k \pi y}{b}\right) \quad (136)$$

$$\bar{h}_{ky}(x, y) = \left(\frac{\gamma_k \pi n_k}{k_{ck}^2 b} \right) \cos\left(\frac{m_k \pi x}{a}\right) \text{sen}\left(\frac{n_k \pi y}{b}\right) \quad (137)$$

Com a informação dos campos transmitidos através da corneta podem ser calculados os campos distantes e o diagrama de radiação na abertura da corneta. Os índices k indicam que são constantes referentes ao k -ésimo modo propagado.

A constante de propagação do k -ésimo modo possui o valor de $\gamma_k = j\beta_k$ para modos propagantes e $\gamma_k = \alpha_k$ para os modos evanescentes. A expressão do número de onda é:

$$\beta_k = \sqrt{k_0^2 - k_{ck}^2} \quad (138)$$

O valor da constante de atenuação do lado direito da junção é:

$$\alpha_k = \sqrt{k_{ck}^2 - k_0^2} \quad (139)$$

O valor de número de onda de corte é:

$$k_{ck} = \left(\frac{m_k\pi}{a}\right)^2 - \left(\frac{n_k\pi}{b}\right)^2 \quad (140)$$

Os valores de a e b são as dimensões da abertura da corneta. Na representação da figura 11, o valor de a é a dimensão da corneta no eixo x e b é a dimensão da corneta no eixo y . São ilustradas as coordenadas, para cálculo do campo distante na abertura da corneta.

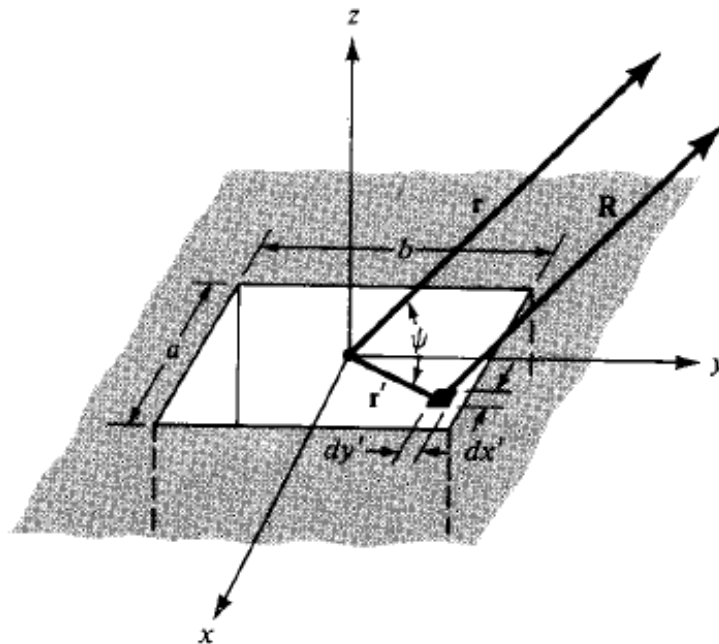


Figura 11 – Sistema de coordenadas para o cálculo campo distante. Fonte: BALANIS, C.A. “Advanced Engineering Electromagnetics”. 2012, P.360.

As equações para os campos distantes são (BALANIS, 2012):

$$E_r \cong 0 \quad (141)$$

$$E_\theta \cong -\frac{jke^{-jkr}}{4\pi r} (L_\phi + \eta N_\theta) \quad (142)$$

$$E_\phi \cong \frac{jke^{-jkr}}{4\pi r} (L_\theta - \eta N_\phi) \quad (143)$$

$$H_r \cong 0 \quad (144)$$

$$E_\theta \cong \frac{jke^{-jkr}}{4\pi r} \left(N_\phi - \frac{L_\theta}{\eta} \right) \quad (145)$$

$$E_\phi \cong -\frac{jke^{-jkr}}{4\pi r} \left(N_\theta + \frac{L_\phi}{\eta} \right) \quad (146)$$

Onde:

$$\bar{L} = \iint_S \bar{M}_s e^{jkr' \cos \psi} ds' \quad (147)$$

$$\bar{N} = \iint_S \bar{J}_s e^{jkr' \cos \psi} ds' \quad (148)$$

Os vetores potenciais \bar{M}_s e \bar{J}_s , em coordenadas retangulares, tem as seguintes formas:

$$\bar{M}_s = M_x \hat{x} + M_y \hat{y} + M_z \hat{z} \quad (149)$$

$$\bar{J}_s = J_x \hat{x} + J_y \hat{y} + J_z \hat{z} \quad (150)$$

Substituindo a equação 150 na equação 148, \bar{M} é expresso:

$$\bar{M} = \iint_S (J_x \hat{x} + J_y \hat{y} + J_z \hat{z}) e^{jkr' \cos \psi} ds' \quad (151)$$

Substituindo a equação 149 na equação 147, \bar{L} é expresso:

$$\bar{L} = \iint_S (M_x \hat{x} + M_y \hat{y} + M_z \hat{z}) e^{jkr' \cos \psi} ds' \quad (152)$$

Convertendo as equações 151 e 152 para coordenadas esféricas, resulta-se em (BALANIS, 2012):

$$N_\theta = \iint_S [J_x \cos(\theta) \cos(\phi) + J_y \cos(\theta) \sin(\phi) - J_z \sin(\theta)] e^{jkr' \cos \psi} ds' \quad (153)$$

$$N_\phi = \iint_S [-J_x \sin(\phi) + J_y \cos(\phi)] e^{jkr' \cos \psi} ds' \quad (154)$$

$$L_\theta = \iint_S [M_x \cos(\theta) \cos(\phi) + M_y \cos(\theta) \sin(\phi) - M_z \sin(\theta)] e^{jkr' \cos \psi} ds' \quad (155)$$

$$L_\phi = \iint_S [-M_x \sin(\phi) + M_y \cos(\phi)] e^{jkr' \cos \psi} ds' \quad (156)$$

Onde $M_s = -\hat{n} \times E_a$ dentro da região da abertura da corneta. Fora dela ele é nulo. A densidade de corrente L_s é nulo em todas as coordenadas devido se tratar de uma antena sem preenchimento.

A normal da superfície é definida como o vetor unitário normal à superfície na direção para fora da corneta. Sendo assim, define-se que $\hat{n} = \hat{z}$. Além disso, produtos vetoriais entre vetores colineares é nulo, havendo apenas componentes de M_s nas direções x e y. Reunindo as informações, chega-se às seguintes conclusões:

$$M_s = \begin{cases} -\hat{n} \times E_a = -\hat{z} \times (E_{ax} \hat{x} + E_{ay} \hat{y}) = E_{ay} \hat{x} - E_{ax} \hat{y} & \text{para } \begin{cases} -\frac{a}{2} \leq x' \leq \frac{a}{2} \\ -\frac{b}{2} \leq y' \leq \frac{b}{2} \end{cases} \\ 0 & \text{para demais lugares} \end{cases} \quad (157)$$

A localização de r' é dada pelo seguinte termo (BALANIS, 2012):

$$r' \cos \psi \quad (158)$$

Para viabilizar o cálculo da integral, a transformação das variáveis para a forma retangular é recomendável. Isso ocorre porque as expressões de limite são de mais fácil acesso e dadas pelas dimensões da abertura da corneta. Por fim, a expressão esférica $r' \cos \psi$ pode ser transformada por geometria analítica para $\bar{r}' \cdot \hat{r}$. Onde:

$$\hat{r} = \text{sen}(\theta)\cos(\phi)\hat{z} + \text{sen}(\theta)\text{sen}(\phi)\hat{y} + \cos(\theta)\hat{x} \quad (159)$$

As coordenadas de \bar{r}' são na direção transversal:

$$\bar{r}' = x'\hat{x} + y'\hat{y} \quad (160)$$

Fazendo a substituição, o seguinte resultado é obtido, com a operação de vetores (BALANIS, 2012):

$$r' \cos \psi = (x'\hat{x} + y'\hat{y}) \cdot (\text{sen}(\theta)\cos(\phi)\hat{x} + \text{sen}(\theta)\text{sen}(\phi)\hat{y} + \cos(\theta)\hat{z}) \quad (161)$$

$$r' \cos \psi = x'\text{sen}(\theta)\cos(\phi) + y'\text{sen}(\theta)\text{sen}(\phi) \quad (162)$$

Por fim, substituindo $r' \cos \psi$ e $\bar{J}_s = 0\hat{x} + 0\hat{y} + 0\hat{z}$ nas equações 153 e 154 as seguintes equações são válidas para um guia oco.

$$N_\theta = N_\phi = 0 \quad (163)$$

Fazendo a substituição de $r' \cos \psi$ na equação 155, é encontrada a expressão (BALANIS, 2012):

$$L_\theta = \iint_S [M_x \cos(\theta)\cos(\phi) + M_y \cos(\theta)\text{sen}(\phi) - M_z \text{sen}(\theta)] e^{jkr' \cos \psi} ds' \quad (164)$$

$$L_{\theta} = \iint_S [E_{ay} \cos(\theta) \cos(\phi) - E_{ax} \cos(\theta) \sin(\phi) - 0 \cdot \sin(\theta)] e^{jkr' \cos \psi} ds' \quad (165)$$

$$L_{\theta} = \iint_S [E_{ay} \cos(\theta) \cos(\phi) - E_{ax} \cos(\theta) \sin(\phi)] e^{jk(x' \sin(\theta) \cos(\phi) + y' \sin(\theta) \sin(\phi))} ds' \quad (166)$$

A mesma substituição na equação 156 gera o seguinte resultado para L_{ϕ} (BALANIS, 2012):

$$L_{\phi} = \iint_S [-M_x \sin(\phi) + M_y \cos(\phi)] e^{jkr' \cos \psi} ds' \quad (167)$$

$$L_{\phi} = - \iint_S [E_{ay} \sin(\phi) + E_{ax} \cos(\phi)] e^{jkr' \cos \psi} ds' \quad (168)$$

$$L_{\phi} = - \iint_S [E_{ay} \sin(\phi) + E_{ax} \cos(\phi)] e^{jk(x' \sin(\theta) \cos(\phi) + y' \sin(\theta) \sin(\phi))} ds' \quad (169)$$

O valor de campo fora da abertura tem o valor nulo, limitando a integração nas paredes da corneta. Os limites de integração são dados:

$$\begin{cases} -\frac{a}{2} \leq x' \leq \frac{a}{2} \\ -\frac{b}{2} \leq y' \leq \frac{b}{2} \end{cases} \quad (170)$$

$$ds' = dy' dx' \quad (171)$$

Dessa forma, a integral é definida da seguinte forma:

$$L_{\theta} = \iint_S [E_{ay} \cos(\theta) \cos(\phi) - E_{ax} \cos(\theta) \sin(\phi)] e^{jk(x' \sin(\theta) \cos(\phi) + y' \sin(\theta) \sin(\phi))} ds' \quad (172)$$

$$L_{\theta} = \int_{-\frac{a}{2}}^{\frac{a}{2}} \int_{-\frac{b}{2}}^{\frac{b}{2}} [E_{ay} \cos(\theta) \cos(\phi) - E_{ax} \cos(\theta) \sin(\phi)] e^{jk(x' \sin(\theta) \cos(\phi) + y' \sin(\theta) \sin(\phi))} dy' dx' \quad (173)$$

Para a componente da direção $\hat{\phi}$ a integral é:

$$L_{\phi} = - \iint_S [E_{ay} \sin(\phi) + E_{ax} \cos(\phi)] e^{jk(x' \sin(\theta) \cos(\phi) + y' \sin(\theta) \sin(\phi))} ds' \quad (174)$$

$$L_{\phi} = - \int_{-\frac{a}{2}}^{\frac{a}{2}} \int_{-\frac{b}{2}}^{\frac{b}{2}} [E_{ay} \sin(\phi) + E_{ax} \cos(\phi)] e^{jk(x' \sin(\theta) \cos(\phi) + y' \sin(\theta) \sin(\phi))} dy' dx' \quad (175)$$

Por fim, os campos distantes são equacionados da seguinte forma (BALANIS, 2012):

$$E_r \cong 0 \quad (176)$$

$$E_{\theta} \cong \frac{jkE_{ay}e^{-jkr}}{4\pi r} \int_{-\frac{a}{2}}^{\frac{a}{2}} \int_{-\frac{b}{2}}^{\frac{b}{2}} [\sin(\phi) + \cos(\phi)] e^{jk(x' \sin(\theta) \cos(\phi) + y' \sin(\theta) \sin(\phi))} dy' dx' \quad (177)$$

$$E_{\phi} \cong \frac{jkE_{ay}e^{-jkr}}{4\pi r} \int_{-\frac{a}{2}}^{\frac{a}{2}} \int_{-\frac{b}{2}}^{\frac{b}{2}} [\cos(\theta) \cos(\phi) - \cos(\theta) \sin(\phi)] e^{jk(x' \sin(\theta) \cos(\phi) + y' \sin(\theta) \sin(\phi))} dy' dx' \quad (178)$$

$$H_r \cong 0 \quad (179)$$

$$H_{\theta} = -\frac{E_{\phi}}{\eta} \quad (180)$$

$$H_\theta = \frac{E_\theta}{\eta} \quad (181)$$

2.6 DENSIDADE DE POTÊNCIA RADIADA

A densidade de potência radiada em uma abertura é determinada utilizando as componentes de campo elétrico e magnético distantes. Sua formulação é dada da seguinte forma (BALANIS, 2012):

$$W(\theta, \phi) = \frac{1}{2} \text{Re}[(E_\theta \hat{\theta} + E_\phi \hat{\phi}) \times (H_\theta \hat{\theta} + H_\phi \hat{\phi})^*] \quad (182)$$

$$W(\theta, \phi) = \frac{1}{2\eta} (|E_\theta|^2 + |E_\phi|^2) \quad (183)$$

Neste caso, o plano E coincide com o plano coordenado yz ($\phi = \pi/2$) e o plano H, com o xz ($\phi = 0$). Portanto, a densidade de potência radiada é dada pelo sistema de equações (BALANIS, 2012):

$$\begin{cases} \frac{1}{2\eta} (|E_\theta(\theta, \frac{\pi}{2})|^2 + |E_\phi(\theta, \frac{\pi}{2})|^2) & \text{para plano E} \\ \frac{1}{2\eta} (|E_\theta(\theta, 0)|^2 + |E_\phi(\theta, 0)|^2) & \text{para plano H} \end{cases} \quad (184)$$

3 RESULTADOS E SIMULAÇÕES

A figura 12 mostra a corneta Piramidal a ser simulada utilizando a técnica do casamento modal apresentada neste trabalho. Nela podemos observar suas dimensões características. A corneta escolhida é comumente utilizada para operação na Banda X, e conecta-se com um guia retangular WR90.

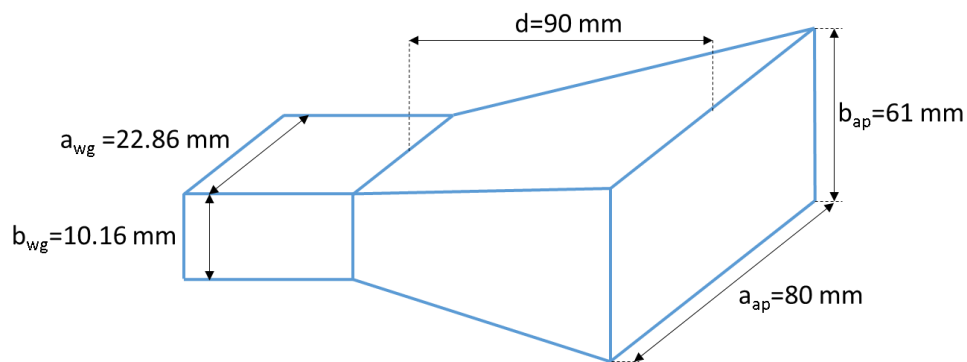


Fig. 12.

Figura 12 – Corneta Piramidal. Fonte: Autor.

Para a aplicação da técnica de casamento modal, o perfil real da corneta foi substituído pela junção de uma série de guias de seção transversal uniforme. O perfil da corneta inicia com uma junção seguida de um segmento uniforme, repetindo-a quantas vezes for necessária. Devido ao grande número de inversões de matrizes realizadas, é válida a escolha moderada de número de seções. Foi utilizado um número de 10 seções. A figura 13 mostra a série de partes nas quais a corneta é substituída para a aplicação da técnica.

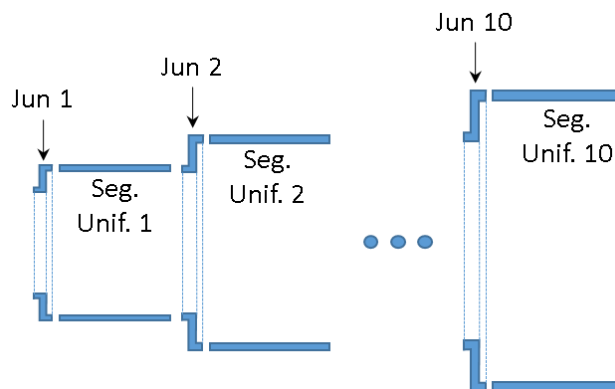


Figura 13 – Corneta segmentada em 10 conjuntos compostos de junção + segmento uniforme. Fonte: Autor.

A frequência utilizada neste trabalho foi de 10 GHz. A antena estudada não possui material dielétrico de preenchimento. Devido, essa característica, as constantes de permissividade e permeabilidade são:

$$\begin{cases} \varepsilon_0 \cong 8,854 \cdot 10^{-12} \text{ F/m} \\ \mu_0 = 4\pi 10^{-7} \text{ H/m} \end{cases} \quad (185)$$

Após obter os campos distantes na abertura da corneta, foi feito o cálculo de potência radiada levando em conta os 50 primeiros modos.

3.1 ESCRITA DO ALGORITMO

As simulações são realizadas com um programa computacional desenvolvido em FORTRAN 95 que utiliza a teoria apresentada anteriormente na seção 2. As variáveis de entrada do algoritmo são as dimensões da corneta apresentadas na figura 12, o número de seções em que a corneta é fracionada e o número de modos desejado nos cálculos. As variáveis de saída são os valores de densidade de potência radiada para ângulos θ de valores que vai de $-\pi/3$ a $\pi/3$.

Um fluxograma do algoritmo é mostrado na figura 14. O processo sublinhado de índice 1 indica parte a qual é mostrada no diagrama da figura 15.

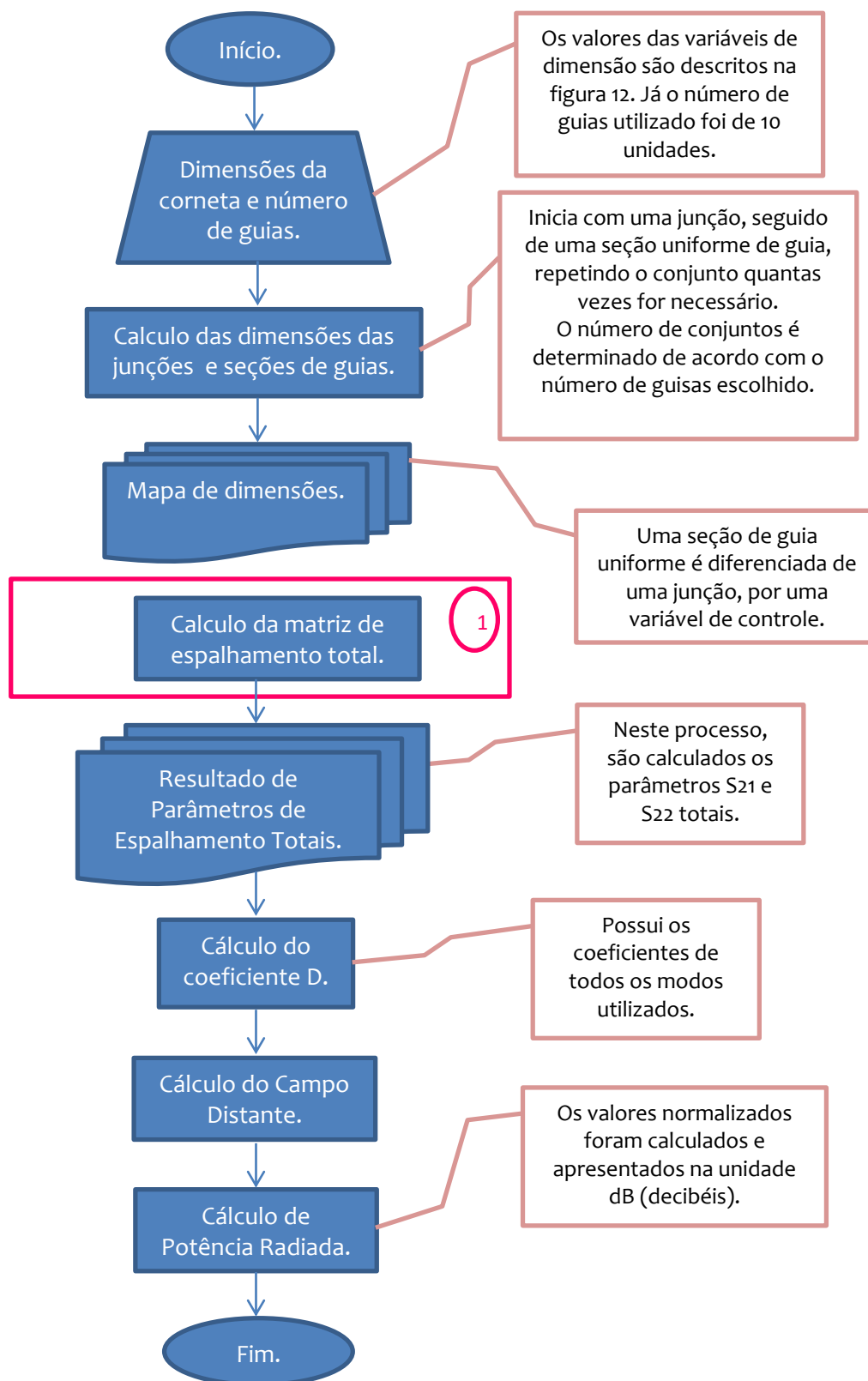


Figura 14 – Diagrama lógico do algoritmo de simulação. Fonte: Autor

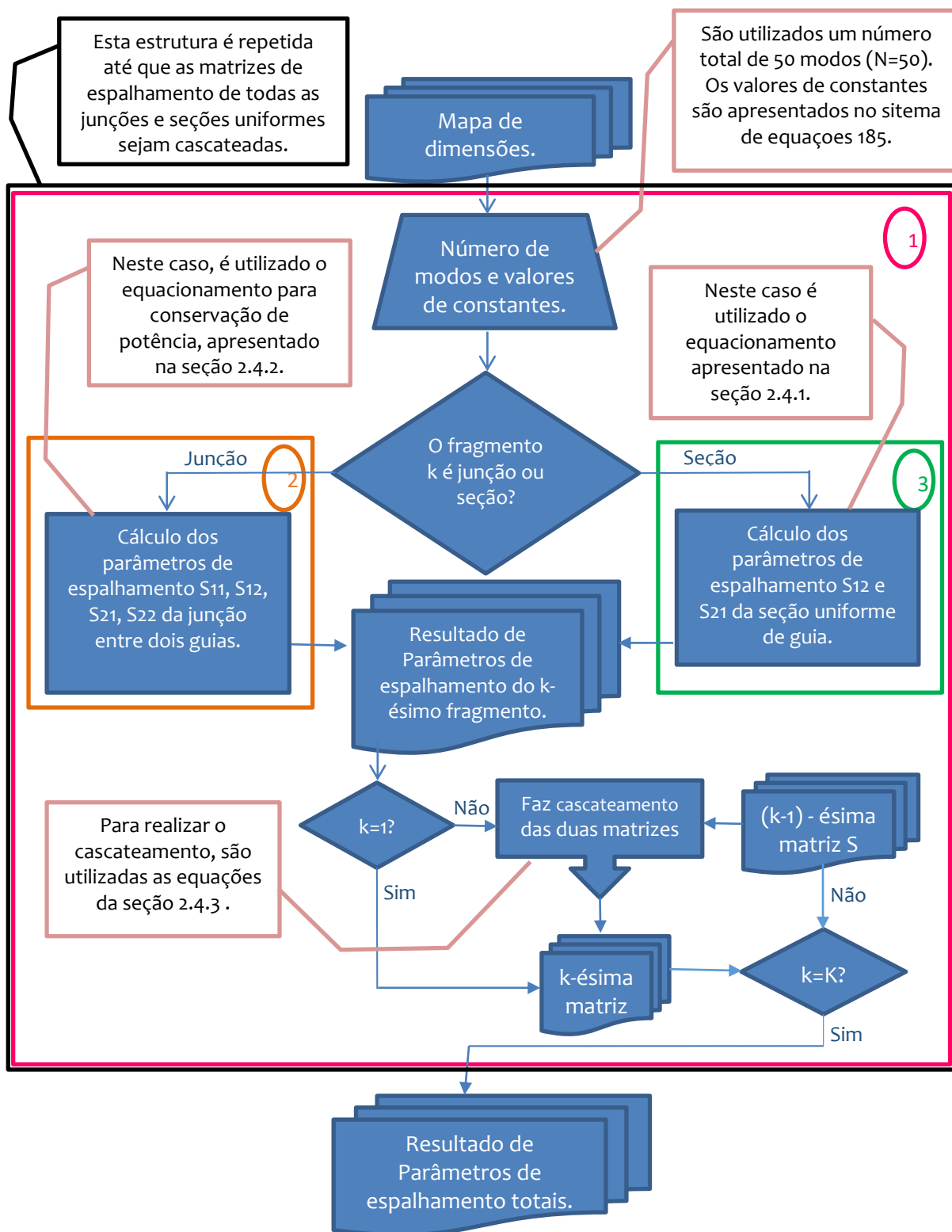


Figura 15 – Fragmento 1(indicado na figura 14) do diagrama lógico, do algoritmo de simulação. Fonte: Autor

O campo da figura 15 a qual é sublinhado e sinalizado pelo índice 2 é mostrado com mais detalhes no diagrama da figura 16. As estruturas que repetem são inseridas dentro de laços de repetições, onde o critério de parada é o número de modos.

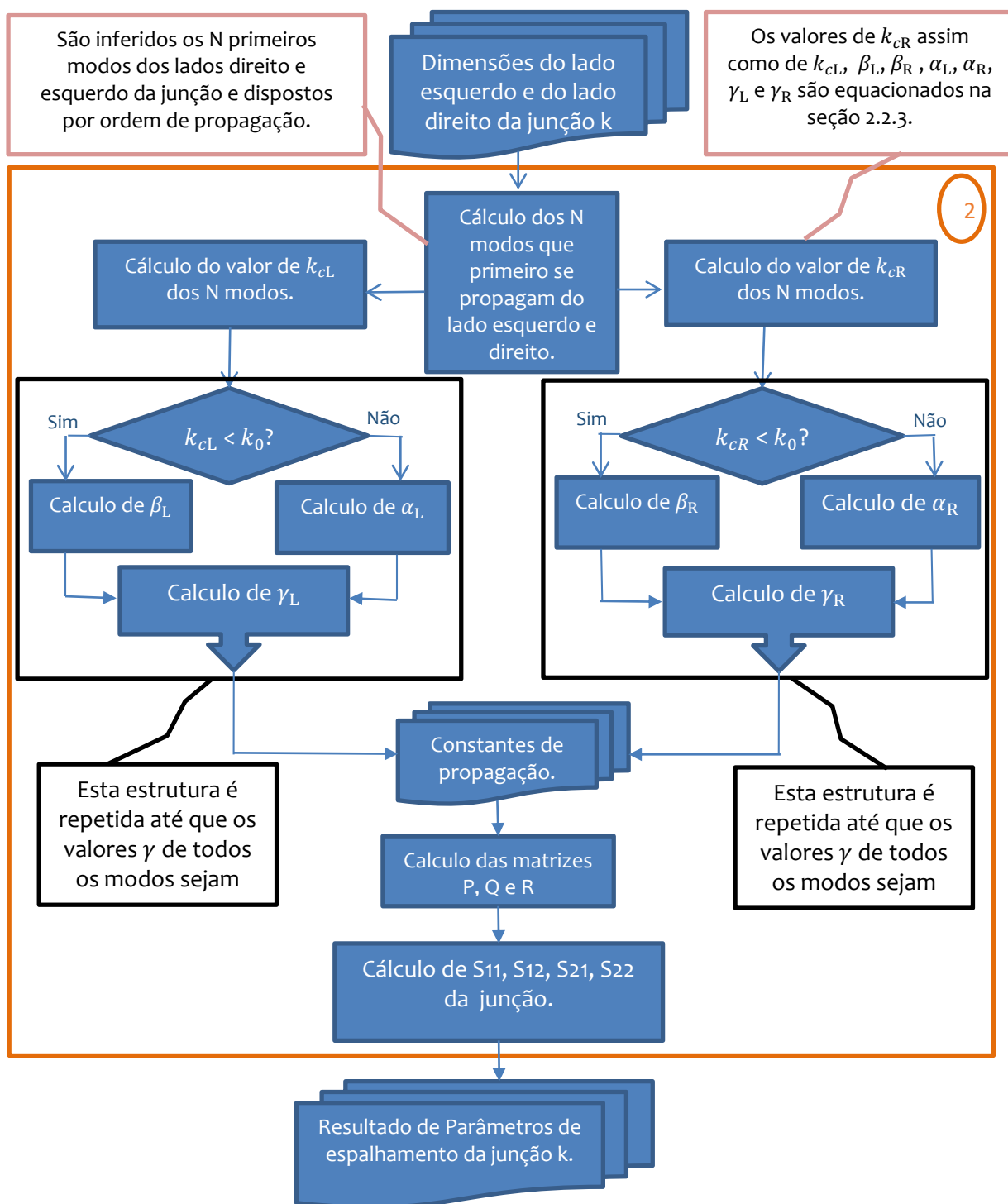


Figura 16 – Fragmento 2(indicado na figura 15) do algoritmo de simulação. Fonte: Autor

Por fim, na figura 17 é destrinchado a parte do algoritmo indicada pelo índice 3 na figura 15. Para repetir os processos indicados em todos os algoritmos, são utilizados laços de repetição.

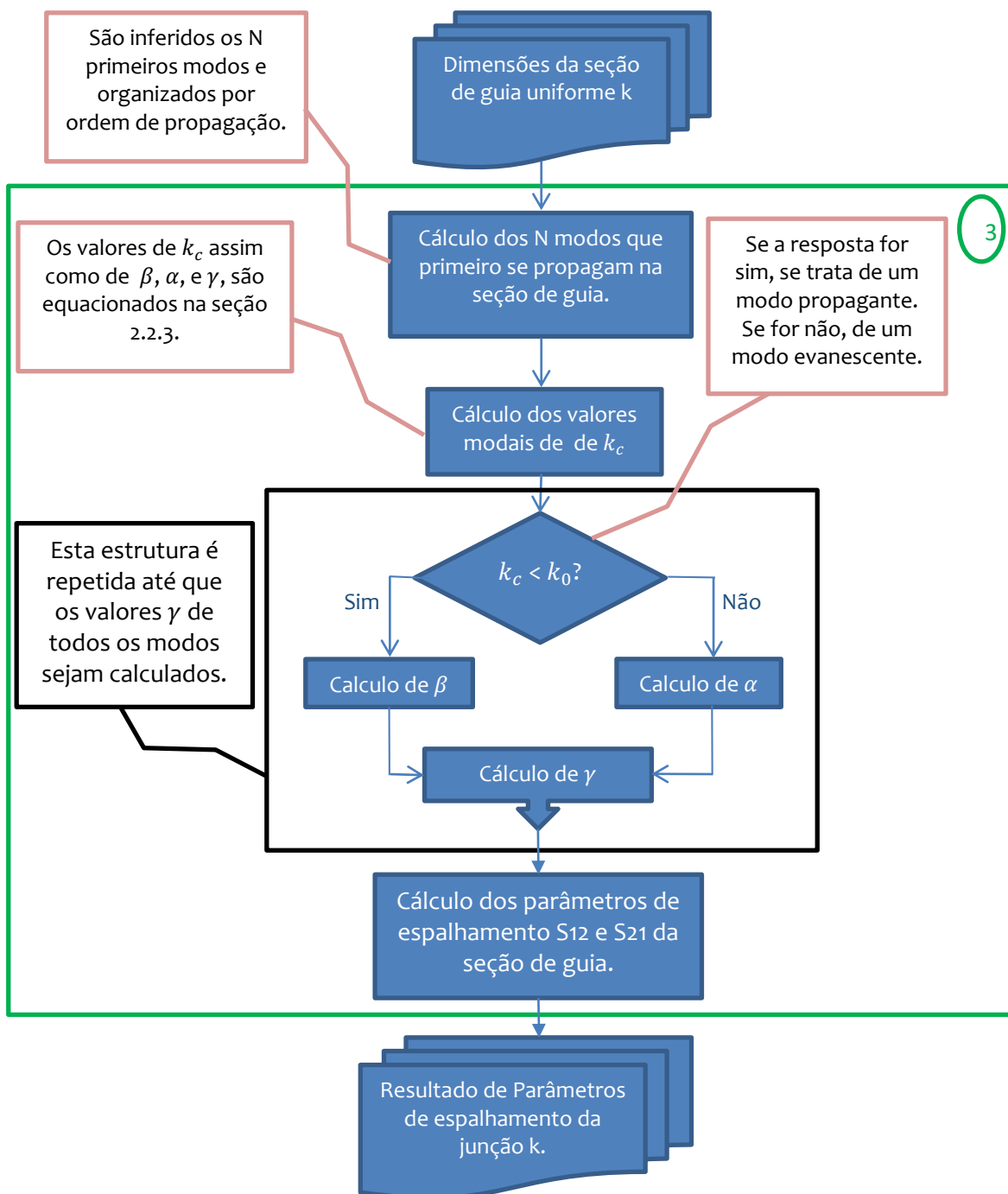


Figura 17 – Fragmento 2(indicado na figura 15) do algoritmo de simulação. Fonte: Autor

3.2 SIMULAÇÃO EM LABORATÓRIO

Foi utilizado para esse fim, o Kit educacional para estudos de antenas “Antenna Trainer – ED-3200”. Entre as destinações para o uso do Kit estão: prática de montagem e instalação de vários tipos de antenas; experiências práticas de características direcionais verticais / horizontais; cálculo e medição de eficiência e ganho da antena e experiências de interferência.

São utilizadas uma antena transmissora e uma receptora cuja a escala de potência é de aproximadamente 10mW e impedância de saída nominal de 50Ω . É feita a experimentação para a frequência de 10GHz e são medidos os diagramas de radiação no plano E e plano H. A figura 18 mostra o sistema montado.



Figura 18 – Medição do diagrama de radiação. Fonte: Autor

O gráfico 01 apresenta os resultados obtidos em aferição no plano E. Eles são exibidos na forma normalizada e medidos em decibéis (dB). A curva azul representa o calculado em simulação. A curva laranja, por sua vez, representa o resultado experimental alcançado em laboratório.

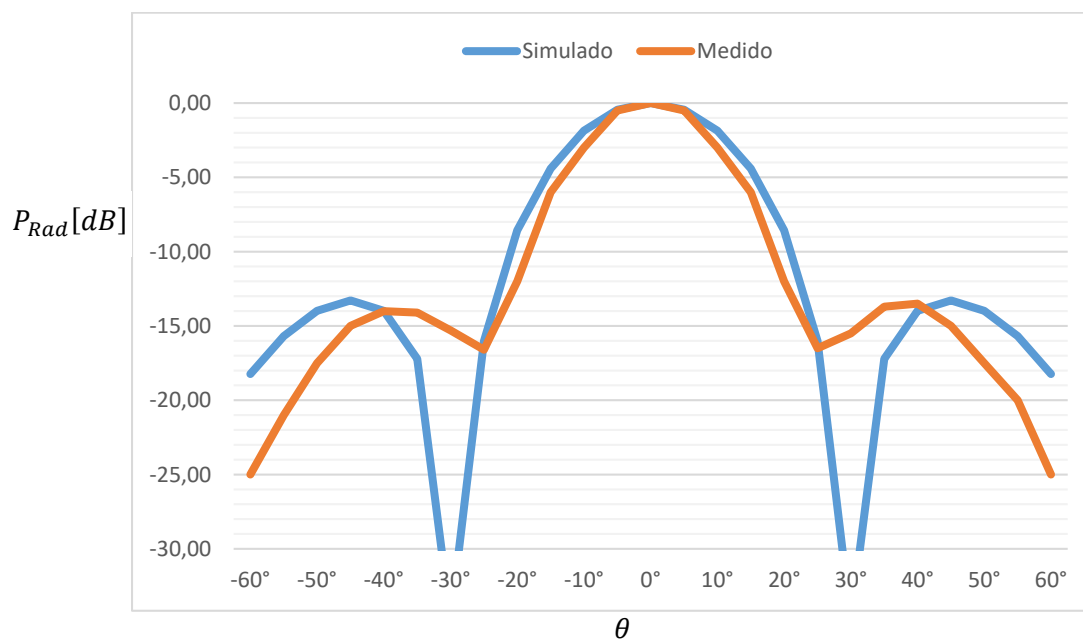


Gráfico 01 – Diagrama de radiação no Plano E simulados e medidos. Fonte: Autor.

Os resultados obtidos para o plano H são apresentados no gráfico 02:

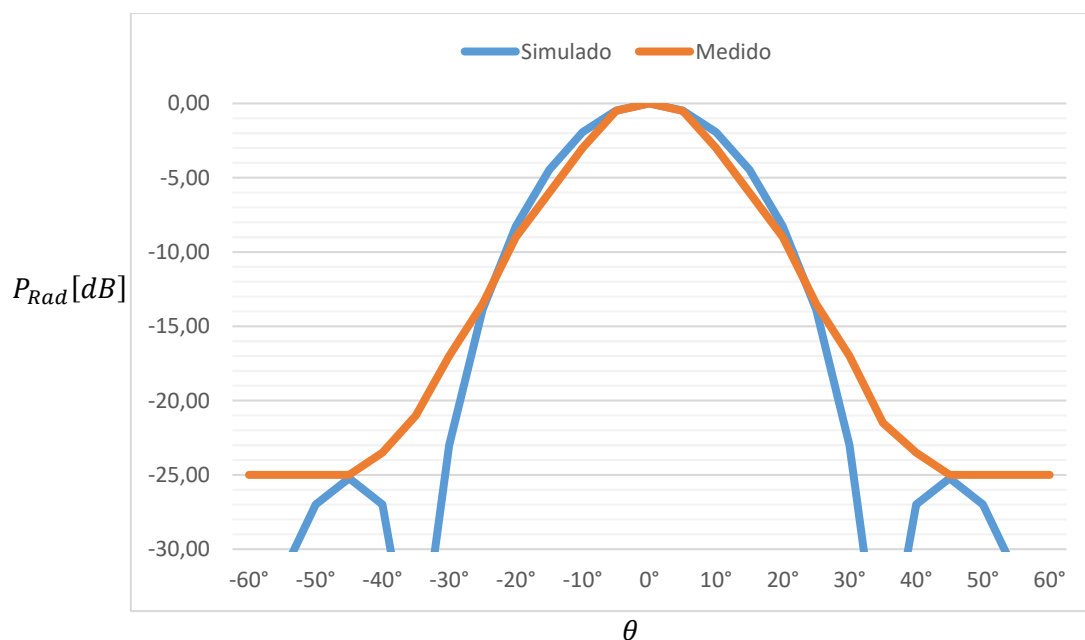


Gráfico 02 – Diagrama de radiação no Plano H simulados e medidos. Fonte: Autor.

4 CONCLUSÃO

Esta monografia apresentou um estudo, utilizando a técnica de casamento modal, para aplicação em cornetas Piramidais. Inicialmente foi apresentado um estudo teórico da Técnica de Casamento Modal e campos radiados pela abertura da corneta. Um caso prático de corneta foi considerado e simulado. Ao fim, as repostas de campo radiado foram confrontadas com medições de diagrama de radiação.

Os resultados obtidos estão em concordância com os simulados. Esta comparação é mostrada em gráficos de resultados neste trabalho. As pequenas discrepâncias são consideradas devidas às condições de medição (falta de absorvedores na medição) e imprecisão numérica devido ao pequeno número de modos utilizados. O baixo número de seções aplicadas nas simulações também pode ter contribuído. Melhores resultados podem ser obtidos com o incremento das quantidades citadas acima e a inclusão de modos TM nas integrações para as matrizes de acoplamento de potência utilizadas na técnica.

Nas medições efetuadas os resultados atingidos apresentaram intensidades mínimas de -25 dBs. Isto ocorre porque é a faixa dinâmica (sensibilidade) do equipamento de medição utilizado.

Ressalta-se que os resultados alcançados nesta pesquisa não esgotam a possibilidade de novos estudos a serem trilhados a fim de entender mais sobre o comportamento de campos eletromagnéticos transmitidos por descontinuidades. Sugere-se para próximos estudos:

- Calcular e analisar o parâmetro perda por retorno e simular em laboratório o seu comportamento, comparando os resultados encontrados.
- Aplicação para desenvolvimento de perfil (design) e projeto de estruturas, com a utilização de algoritmos otimizadores como Redes Neurais ou Algoritmos Genéticos, tais como: guias de onda corrugados, antenas corneta, filtros, etc.

REFERÊNCIAS BIBLIOGRÁFICAS

BALANIS, C.A. **Advanced Engineering Electromagnetics**. Editora Wiley, 2012.

BALANIS, C.A. **Antenna Theory: Analysis and Design**. Editora John Wiley & Sons, 2012.

COLLIN, R. E. **Foundations for Microwave Engineering**. 2ed. Editora Wiley, 1992.

ITOH, T. **Numerical Techniques for Microwave and Millimeter – Wave Passive Structures**. John Wiley, 1988.

OLVER, A. D.; CLARRICOATS P.J.B.; KISK, A.A.; SHAFI, L. **Microwave Horns and Feeds**. The Institution of Electrical Engineers. 1994.

POZAR, D.M. **Microwave Engineering**. Editora Wiley, 2012.

SADIKU, M.N.O. **Elements of Electromagnetics**. Editora Oxford, 2014.