



Universidade Federal do Tocantins  
*Câmpus* Prof. Dr. Sérgio Jacintho Leonor  
Mestrado Profissional em Matemática



**Leandro Santana Oliveira**

**O DESEMPENHO EM MATEMÁTICA DO  
ENEM DE 2012 EM LUIS EDUARDO  
MAGALHÃES (BA), NA TEORIA DE  
RESPOSTA AO ITEM**

**Arraias**

**2017**



Universidade Federal do Tocantins  
*Câmpus* Prof. Dr. Sérgio Jacintho Leonor  
Mestrado Profissional em Matemática



**Leandro Santana Oliveira**

**O DESEMPENHO EM MATEMÁTICA DO ENEM  
DE 2012 EM LUIS EDUARDO MAGALHÃES (BA),  
NA TEORIA DE RESPOSTA AO ITEM**

Dissertação apresentada ao Programa de  
Mestrado Profissional em Matemática em  
Rede Nacional - PROFMAT da Universidade  
Federal do Tocantins como requisito parcial  
para a obtenção do título de Mestre - Área  
de Concentração: Matemática.

Universidade Federal do Tocantins - UFT

Arraias

PROFMAT

Orientador: Prof. Dr. Claudionor Renato da Silva

Arraias

2017

**Dados Internacionais de Catalogação na Publicação (CIP)**  
**Sistema de Bibliotecas da Universidade Federal do Tocantins**

---

S232d     Santana Oliveira, Leandro.  
              O Desempenho em Matemática do ENEM de 2012 em Luis Eduardo Magalhães (BA), na Teoria de Resposta ao Item.. / Leandro Santana Oliveira. – Arraias, TO, 2017.  
              58 f.

Dissertação (Mestrado Profissional) - Universidade Federal do Tocantins – Câmpus Universitário de Arraias - Curso de Pós-Graduação (Mestrado) Profissional em Matemática, 2017.

Orientador: Claudionor Renato da Silva

1. Teoria de Resposta ao Item. 2. Matemática. 3. ENEM 2012. 4. Luis Eduardo Magalhães. I. Título

**CDD 510**

---

TODOS OS DIREITOS RESERVADOS – A reprodução total ou parcial, de qualquer forma ou por qualquer meio deste documento é autorizado desde que citada a fonte. A violação dos direitos do autor (Lei nº 9.610/98) é crime estabelecido pelo artigo 184 do Código Penal.

**Elaborado pelo sistema de geração automática de ficha catalográfica da UFT com os dados fornecidos pelo(a) autor(a).**



Universidade Federal do Tocantins  
Câmpus Prof. Dr. Sérgio Jacintho Leonor  
Mestrado Profissional em Matemática



Leandro Santana Oliveira\*

## O DESEMPENHO EM MATEMÁTICA DO ENEM DE 2012 EM LUIS EDUARDO MAGALHÃES (BA), NA TEORIA DE RESPOSTA AO ITEM

Dissertação apresentada ao Programa de Mestrado Profissional em Matemática em Rede Nacional - PROFMAT da Universidade Federal do Tocantins como requisito parcial para a obtenção do título de Mestre - Área de Concentração: Matemática.

Aprovada em 06 de julho de 2017

### BANCA EXAMINADORA

Prof. Dr. Claudionor Renato da  
Silva(Orientador)

Prof. Dr. Marcelo de Paula  
Universidade Federal do Oeste da  
Bahia(UFOB)

Prof. Dr. Idemar Vizolli  
Universidade Federal de Goiás(UFG)

\* O autor foi bolsista CAPES durante a elaboração desta dissertação

*Dedico esse trabalho ao meu irmão que foi tirado da minha convivência de forma brutal e que sempre torceu por mim e que não viu o meu início no mestrado. E a minha esposa que pacientemente "suportou" esses dois anos.*

## Agradecimentos

Quando em 2003 fui aprovado no vestibular de matemática na Universidade Estadual de Santa Cruz, meu irmão Rogério (*in memoriam*) foi a pessoa que me deu mais apoio e incentivo, agradeço a ele e deixo a minha eterna saudade.

Agradeço aos meus pais Eduardo e Bernardete que com muito carinho, dedicação e abdições fizeram ser quem sou.

Agradeço também a toda a minha família (primos, tios, tias, avô) por fazerem parte de toda a minha história e me proporcionarem uma base sólida e unida.

Agradeço em especial a minha tia e madrinha Eugênia, minha eterna professora. Ela que além de muito carinho e amor, me deu toda a base técnica para meus estudos... Você é responsável por tudo isso e divido todo o meu sucesso com você.

A minha tia Terezinha, obrigado por todas as orações, a senhora não ficará mais preocupada esperando eu chegar em Arraias e depois retornar à Luis Eduardo Magalhães, enfim acabou.

A você Thiara minha eterna namorada, sou eternamente grato. Foram dois anos abdicando de muitas coisas em função do meu mestrado, eram sextas e sábados sem mim; são dois anos em que o resto da semana ficavas sem mim também, tinha que estudar.

Ao meu sobrinho e afilhado Mateus, estudar é o caminho.

Agradeço a todos os meus professores, os do ensino básico, da graduação e das pós-graduações, vocês me ensinaram muito e me serviram como inspiração.

Aos meus colegas de trabalho e amigos, obrigado pelas palavras de incentivo, tive muitos momentos difíceis e vocês foram essenciais.

A vocês meus colegas, começamos com 19 e hoje somos 10. Passamos de colegas a amigos. MUITO OBRIGADO!!!

Ao meu professor e orientador o Dr. Claudionor Renato, que sua qualificação e humildade sejam o meu guia; obrigado por todo o apoio e ensinamentos e, agora, que venha o doutorado.

*"Seja você quem for, seja qual for a posição social que você tenha na vida, a mais alta ou a mais baixa, tenha sempre como meta muita força, muita determinação e sempre faça tudo com muito amor e com muita fé em Deus, que um dia você chega lá. De alguma maneira você chega lá."*

*(Ayrton Senna)*

## Resumo

O desempenho de estudantes em matemática na prova do ENEM é a discussão central deste trabalho. Com as mudanças no ENEM ocorridas no ano de 2009, a TRI - Teoria de Resposta ao Item - passou a ser utilizada para elaboração e correção da prova, permitindo, assim, mais confiabilidade nos resultados das provas, e, claro, uma resposta mais interessante aos estudantes, para além do aspecto quantitativo de acerto e de erro em questões. O presente trabalho tem o propósito analisar o desempenho de estudantes na prova do ENEM 2012, na cidade de Luis Eduardo Magalhães, (BA) comparando com os resultados desta mesma prova dos participantes de todo o estado da Bahia. Realizou-se uma análise de 10 questões e seus resultados de acertos e erros, sendo possível uma análise, mesmo sem os parâmetros TRI, sobre o desempenho dos estudantes na respectiva prova. Os resultados da pesquisa são o encaminhamento de ações na educação básica voltados ao compromisso de elevar o desempenho dos estudantes de ensino médio que realizam a prova do ENEM, através de programas de estudos e outros meios, na forma de produtos educacionais. A presente pesquisa aponta também o avanço de sua análise com a obtenção dos parâmetros TRI - já que não são de domínio público e sua obtenção não é de fácil localização e acesso no Ministério da Educação, bem como, programas específicos de softwares, não são de fácil acesso - que contribuiriam muito para melhorar o esclarecimento desta avaliação em todo o Brasil e, por conseguinte, permitir a elevação dos índices de desempenho dos estudantes, sobretudo, em matemática em Luis Eduardo Magalhães(BA).

**Palavras-chave:** Teoria de Resposta ao Item. ENEM. Matemática.



## Abstract

The performance of students in mathematics in the ENEM test is the central discussion of this work. With the changes in the ENEM in 2009, TRI - Item Response Theory - began to be used for the preparation and correction of the test, allowing, therefore, more reliability in the results of the tests, and, of course, a more interesting response To students, beyond the quantitative aspect of correctness and error in questions. The purpose of this paper is to analyze student performance in the ENEM 2012 test in the city of Luis Eduardo Magalhães (BA), comparing with the results of this same test of the participants from the entire state of Bahia. An analysis of 10 questions and their results of correct answers and errors was made, and it was possible to analyze, even without the TRI parameters, on the students' performance in the respective test. The results of the research are the referral of actions in basic education aimed at raising the performance of high school students who take the ENEM test, through study programs and other means, in the form of educational products. The present research also indicates the progress of its analysis with the obtaining of the TRI parameters - since they are not of public domain and their obtaining is not of easy location and access in the Ministry of Education, as well as, specific programs of software, are not of Which would greatly contribute to improving the clarification of this evaluation throughout Brazil and, consequently, to allow students to increase their performance, especially in mathematics in Luis Eduardo Magalhães (BA).

**Keywords:** Item Response Theory. ENEM. Mathematics.

## Lista de ilustrações

Figura 1 – Curva de Característica do Item (CCI) . . . . .	26
Figura 2 – Análise Gráfica do Item (AGI) . . . . .	27
Figura 3 – Aproveitamento dos respondentes da prova amarela no estado da Bahia	37
Figura 4 – Aproveitamento dos alunos das duas escolas analisadas . . . . .	38
Figura 5 – Hidrômetro . . . . .	41
Figura 6 – Gráfico Vendas x Mês . . . . .	43
Figura 7 – Paralelepípedo . . . . .	44
Figura 8 – Forro . . . . .	46
Figura 9 – Contos de Halloween . . . . .	49
Figura 10 – Cadeirante . . . . .	50
Figura 11 – Valor x Tempo . . . . .	52

## Lista de tabelas

Tabela 1 – Classificação e percentual esperado para índices de dificuldade na TRI.	28
Tabela 2 – Classificação de itens de acordo com o poder de discriminação na TCT.	29
Tabela 3 – Classificação dos itens quanto a discriminação na TRI . . . . .	30
Tabela 4 – ENEM 2015 . . . . .	33
Tabela 5 – Comparativo de Notas do ENEM 2009 a 2011 . . . . .	34
Tabela 6 – Comparativo de Notas do ENEM de 2012 a 2014 . . . . .	34
Tabela 7 – Número de Acertos . . . . .	35
Tabela 8 – Parâmetros Relacionados aos Percentuais de Acerto das Questões. . . .	39
Tabela 9 – Investido x Hora de Compra x Hora de Venda . . . . .	51
Tabela 10 – Síntese dos acertos e erros da prova de matemática do ENEM de 2012	54

## Lista de abreviaturas e siglas

ENEM	Exame Nacional de Ensino Médio
INEP	Instituto Nacional de Estudo e Pesquisa
TRI	Teoria de Resposta ao Item
LDBEN	Lei de Diretrizes de Bases da Educação Nacional
MEC	Ministério da Educação e Cultura
TCT	Teoria Clássica do Teste
ENCCEJA	Exame Nacional para Certificação de Competências de Jovens e Adultos
DOU	Diário Oficial da União
SAEB	Sistema de Avaliação da Educação Básica
UFRSA	Universidade Federam Rural do Semiárido
EEM	Escola de Ensino Médio
IFES	Instituições Federais de Ensino Superior
Andifes	Associação Nacional dos Dirigentes das Instituições Federais de Ensino Superior
LDB	Lei das Diretrizes e Bases da Educação
IES	Instituição de Ensino Superior
PISA	Programme for International Student Assessment
Sisu	Sistema de Seleção Unificada
SIMAVE	Sistema Mineiro de Avaliação e Equidade da Educação Pública
UESC	Universidade Estadual de Santa Cruz
CCI	Curva Característica do Item
AGI	Análise Gráfica do Item
LEM	Luis Eduardo Magalhães
BA	Estado da Bahia

## Lista de símbolos

$\theta$  Letra grega minúscula Teta

# Sumário

1	INTRODUÇÃO . . . . .	14
2	A PROBLEMÁTICA DA PESQUISA, SUA JUSTIFICATIVA E SUA CONTEXTUALIZAÇÃO . . . . .	16
2.1	<i>Problemática</i> . . . . .	16
2.2	<i>Justificativa e Contribuições à Educação Básica</i> . . . . .	16
2.3	<i>Avaliação em Larga Escala: O ENEM e a prova de Matemática</i> . . . . .	19
3	A TEORIA DE RESPOSTA AO ITEM (TRI) . . . . .	21
3.1	<i>Histórico da Teoria e a Produção Sobre a TRI</i> . . . . .	21
3.2	<i>Avaliações que Utilizam a TRI.</i> . . . . .	23
3.3	<i>Porque usar a TRI?</i> . . . . .	24
3.4	<i>Modelo Logístico de Três Parâmetros</i> . . . . .	25
3.5	<i>Aplicação da TRI</i> . . . . .	31
3.6	<i>Peculiaridades do ENEM</i> . . . . .	32
4	METODOLOGIA E PROCEDIMENTOS DA PESQUISA . . . . .	36
4.1	<i>Natureza e Delineamento da Pesquisa</i> . . . . .	36
4.2	<i>Instrumento de Coleta de Dados</i> . . . . .	36
4.2.1	<i>Extração de Dados.</i> . . . . .	37
4.3	<i>Contexto das Escolas Analisadas</i> . . . . .	37
4.3.1	<i>Escolas de Luís Eduardo Magalhães</i> . . . . .	37
4.3.2	<i>Escolas do Estado da Bahia</i> . . . . .	39
4.4	<i>Procedimento de Classificação das Questões da Prova</i> . . . . .	39
5	RESULTADOS E DISCUSSÃO . . . . .	40
5.1	<i>Análise das Amostras a Partir das Provas de Matemática.</i> . . . .	40
5.2	<i>As Questões da Prova em breves análises.</i> . . . . .	40
6	CONSIDERAÇÕES FINAIS . . . . .	55
	REFERÊNCIAS . . . . .	57

# 1 Introdução

O desempenho dos estudantes de ensino médio é de extrema relevância para o sistema de ensino brasileiro. Pois, por meio deste pode-se detectar a evolução da aprendizagem dos alunos concluintes. Esse desempenho era “mostrado” pelas escolas por meio de aprovações no vestibular. Com a inserção do novo ENEM no ano de 2009 e a introdução da TRI nesta avaliação proporcionou, além de demonstração de desempenho ao longo das divulgações das listas de alunos ingressos em instituições de ensino superior mas também pela divulgação das notas que cada colégio obteve no ENEM. E com o uso da teoria de resposta ao item abriu-se a possibilidade de ser feitas comparações confiáveis de resultados de provas realizadas em anos e localizações diferentes.

A presente pesquisa tem o objetivo de permitir o avanço da produção de conhecimento sobre o desempenho de estudantes no ENEM colocando em destaque os resultados da prova de matemática de 2012 na cidade de Luis Eduardo Magalhães, comparando com os respondentes da prova amarela em todo o estado da Bahia.

Outro objetivo é o trabalho se constituir em subsídios para maior compreensão da prova do ENEM para coordenadores pedagógicos e professores de matemática, bem como para elaboração de formação da comunidade escolar sobre a TRI na provas do ENEM. Além disso, o presente trabalho pode contribuir como preparação aos estudantes do Ensino Médio que irão prestar a prova do ENEM, ano a ano.

Os principais referenciais da pesquisa: (RABELO, 2013), (TÔRRES, 2016), (PESCO, 2015), (TAVARES, 2014), (PASQUALI; PRIMI, 2003), e a dissertação do PROFMAT Teoria de Resposta ao Item (TRI) em Avaliações de Matemática na EEM Professor Gabriel Epitânio dos Reis cujo autor é Francisco Edmilson Fernandes da Silva. Estes referenciais contribuíram para adquirir material necessário sobre o ENEM, a TRI e a TCT para que fosse construído todo o conhecimento necessário para ser a base e se fazer a análise dos resultados do ENEM 2012 na cidade Luis Eduardo Magalhães.

A dissertação se organiza nas seguintes seções: Problemática da Pesquisa, Justificativa e Contextualização, apontando principalmente, as contribuições da mesma para a educação básica.

A seção 3 apresenta a Teoria de Resposta ao Item, seu histórico e utilização nas avaliações de larga escala. A seção 4 detalha a natureza e os procedimentos da pesquisa. A última seção apresenta os resultados e discussões apresentando o desempenho dos estudantes da cidade de Luis Eduardo Magalhães (BA) na prova de matemática do ENEM, do ano de 2012, em que, nas análises, a partir de (PESCO, 2015), mesmo com a ausência dos parâmetros da TRI da prova de matemática em análise, é possível que se organize

uma reflexão e avaliação do desempenho dos estudantes, encaminhando ações locais às escolas de ensino médio da cidade de Luis Eduardo Magalhães (BA).



## 2 A Problemática da Pesquisa, sua Justificativa e sua Contextualização

A avaliação é de extrema importância no processo de ensino-aprendizagem, e neste capítulo será relatado a problemática e os objetivos que motivaram a realização deste trabalho.

### 2.1 *Problemática*

A problemática da pesquisa se desdobra em duas perguntas centrais: quais o desempenho dos estudantes da cidade de Luis Eduardo Magalhães na prova de matemática do ENEM 2012 comparando com o desempenho em todos os respondentes da prova amarela do estado da Bahia? Que encaminhamentos, este desempenho na prova de matemática, podem ser organizados às escolas de ensino médio desta cidade?

### 2.2 *Justificativa e Contribuições à Educação Básica*

Em 1998, o Exame Nacional do Ensino Médio (ENEM) foi implantado com a ideia de avaliação de desempenho individual por competência ao término da educação básica. Esse exame foi estruturado em explorar a interdisciplinaridade e a contextualização dos conhecimentos expressos na forma de situação-problema. Além disso, passou a ser instrumento de medição das competências e habilidades do indivíduo, e usava a TCT (Teoria Clássica de Testes) que tem como objetivo a interpretação da resposta final, ou seja, o que a soma dos itens diz sobre o sujeito.

O ENEM entrega também a cada participante parâmetros para a auto-avaliação e orientação de seu processo de formação. O exame permite que o indivíduo faça análise daquilo que teria aprendido durante toda a sua trajetória escolar, suas expectativas em relação à continuidade de seus estudos e à sua inserção no mercado de trabalho.

A partir de 2009, a função de processo seletivo de acesso às instituições de educação superior foi acrescentada a todas as funções anteriores que já existiam no ENEM, além disso, foi incorporada as funções anteriores atribuídas ao Exame Nacional de Certificação de Competência de Jovens e Adultos (ENCCEJA) do ensino médio. Para essas transformações, foi necessário recorrer às técnicas oriundas da Teoria de Resposta ao Item (TRI) que tem como principal característica, medir a habilidade do sujeito de acordo com as respostas dadas a cada item. Com essa teoria no ENEM abriu a possibilidade de se construir um acompanhamento longitudinal do desempenho dos estudantes e dos concluintes do ensino médio brasileiros nas quatro áreas de conhecimento avaliadas, constituindo assim um

excelente indicador para implantação de políticas públicas de melhoria da qualidade de ensino na educação básica brasileira.

Com base na matriz de referência do ENCCEJA e do ENEM do período de 1998 - 2008, a reestruturação do ENEM foi dividida em quatro áreas do conhecimento, sendo assim 4 (quatro) provas, contendo 45 (quarenta e cinco) questões objetivas de múltipla escolha e uma proposta de redação:

- Linguagens, Códigos e suas Tecnologias - incluindo a redação;
- Ciências Humanas e suas Tecnologias;
- Ciência da Natureza e suas Tecnologias;
- Matemática e suas Tecnologias.

Segundo (RABELO, 2013)[pág. 58], “O foco da avaliação do ENEM é a análise de situação-problema, para a qual o participante deve mobilizar saberes (cognitivos e conceituais), medindo assim a criatividade, capacidade de solucionar problemas, senso crítico e o domínio de conteúdo”. A Portaria do INEP/MEC de número 109, de 27 de maio de 2009, estabeleceu a sistemática para a realização do Exame Nacional do Ensino Médio no exercício de 2009 (ENEM/2009) como procedimento de avaliação do desempenho escolar e acadêmico dos participantes, para aferir o desenvolvimento das competências e habilidades fundamentais aos exercícios da cidadania. (RABELO, 2013)[pág. 58] diz ainda que, são objetivos do exame:

1. Oferecer uma referência para que cada cidadão possa proceder à sua auto-avaliação com vistas às suas escolhas futuras, tanto em relação ao mundo do trabalho quanto em relação à continuidade de estudos;
2. Estruturar uma avaliação ao final da educação básica que sirva como modalidade alternativa ou complementar aos processos de seleção nos diferentes setores do mundo do trabalho, também como exames de acesso aos cursos profissionalizantes, pós-médios e à Educação Superior;
3. Possibilitar a participação e criar condições de acesso a programas governamentais;
4. Promover a certificação de jovens e adultos no nível de conclusão do ensino médio no termos do artigo 38, parágrafos 1 e 2 da LDB;
5. Promover avaliação do desempenho acadêmico das escolas de ensino médio de forma que cada unidade escolar receba resultado global.
6. Promover avaliação do desempenho acadêmico dos estudantes ingressantes nas Instituições de Educação Superior.

A força deste exame na sociedade é grande, tendo em vista que o número de inscritos é superior a 6 milhões de candidatos. A adesão ao exame como substituição ao clássico vestibular tem crescido. A escolha de curso e da instituição é feita posterior a divulgação dos resultados do desempenho por meio de um sistema informatizado, gerenciado pelo Ministério da Educação (MEC), denominado de Sistema de Seleção Unificada (Sisu).

Nosso texto tem como finalidade o estudo e análise dos resultados da área de matemática e suas tecnologias, que tem como objetivo: conhecimento numérico, conhecimento algébrico e conhecimento algébrico/geométrico. Como citado acima, a prova de matemática e suas tecnologias é referenciada por 5 (cinco) eixos cognitivos, 7 (sete) competências e 30 (trinta) habilidades que se resumem em 5 (cinco) objetivos do conhecimento, que são:

- Conhecimento Numérico;
- Conhecimento Geométrico;
- Conhecimento de Estatística e Probabilidade;
- Conhecimento Algébrico;
- Conhecimento Algébrico/Geométrico.

Vale lembrar que para cumprir as múltiplas funções do novo ENEM, o MEC/INEP precisou apelar às técnicas da TRI (Teoria de resposta ao Item). A utilização do TRI para análise de testes de conhecimento veio para preencher algumas limitações da Teoria Clássica dos Testes (TCT), principalmente no que diz respeito à discriminação dos itens, comparabilidade de desempenho e confiabilidade dos testes de sujeitos que se submetem a testes distintos. Na TCT, os parâmetros dos itens de um teste dependem diretamente da amostra de indivíduos para os quais eles foram calculados. Desse modo, a dificuldade de um item vai variar de amostra de respondentes, isto é, o parâmetro é dependente dos sujeitos. Tomando como exemplo o ENEM de 1998 a 2008, as comparações feitas dos resultados de uma prova com as de anos anteriores são completamente desprovidas de fundamento e não podem ser feitas já que a dificuldade do teste é dependente dos sujeitos que responderam, já que era usado a Teoria Clássica dos Testes (TCT).

A partir do ENEM de 2009, com a utilização do TRI, podem ser tiradas conclusões interessantes e bem fundamentadas sobre o desempenho dos candidatos e dos egressos do ensino médio brasileiro ao longo do tempo e até mesmo aplicar provas diferentes para grupos distintos de estudantes, desde que sejam utilizados itens de ligação, comparando-se o resultado de desempenho dessas populações, isto é, inserindo os desempenhos dos indivíduos em uma mesma escala de medida. No ENEM, uma escala de proficiência para

cada uma das quatro áreas avaliadas está sendo construída, e essa será a "régua" que vai ser utilizada para se comparar os resultados ao longo dos anos.

Os modelos da TRI dependem do tipo de item e do tipo de processo de resposta. Eles podem ser acumulativos ou não acumulativos. Estudaremos mais sobre o TRI no capítulo 2 desta dissertação.

## 2.3 *Avaliação em Larga Escala: O ENEM e a prova de Matemática*

O desempenho dos estudantes no ENEM com a prova de matemática está diretamente ligada ao tema da avaliação em larga escala, particularmente, a TRI..

Existem várias dissertações com relação à TRI, principalmente no mestrado profissional PROFMAT, como por exemplo a dissertação de Frederico Carvalho Tôrres, a UNB - Universidade de Brasília, intitulada: Um Aplicação da Teoria de Resposta ao Item em um Simulado de Matemática no Modelo ENEM, que tinha como objetivo avaliar a qualidade dos itens aplicados em simulados elaborados no modelo ENEM em uma escola do Distrito Federal com vistas a oferecer um *feedback* que é uma resposta a um determinado acontecimento - aos professores sobre o processo de elaboração, objetivando a construção de banco de itens na escola.

Outro trabalho foi a do então mestrando Francisco Edmilson Fernandes da Silva, apresentado na UFRSA - Universidade Federal Rural do Semiárido, com o título de "Teoria de Resposta ao Item (TRI) em Avaliações de Matemática na EEM professor Gabriel Epifânio dos Reis" que tinha como objetivo principal analisar a aplicação da TRI em avaliações de matemática em uma escola do Ceará. O trabalho de Cláudio Mendes Tavares, sobre "A Teoria de resposta ao Item na Avaliação em Larga Escala: Um estudo sobre o exame nacional de acesso ao mestrado profissional em Matemática em Rede Nacional - PROFMAT" que tinha como objetivo avaliar o exame de acesso do PROFMAT - 2014 utilizando a TRI, para tirar conclusões sobre as habilidades dos candidatos deste exame.

O presente trabalho é diferente dos trabalhos citados e encontrados no PROFMAT, pois tem como objetivo analisar o desempenho dos estudantes em matemática, no ENEM, em dois colégio, um particular e um estadual, na cidade de Luís Eduardo Magalhães, no oeste da Bahia, e comparar com resultados em todo o estado e assim elencar alguns encaminhamentos para melhoria do ensino básico de matemática, resultando no desempenho dos estudantes nessa prova.

A Lei das Diretrizes e Bases da Educação - LDB, Lei 9394/96, tem o objetivo de fazer com que os educadores brasileiros reflitam e mudem de atitude, no que diz respeito aos conceitos de avaliar, a palavra avaliação é citada por diversas vezes, destacando assim o papel importante que ela tem em detectar problemas e assim melhorar a educação nacional

(DIRETRIZES, 1996). Segundo (CALDEIRA, 1997)

A avaliação escolar é um meio e não um fim em si mesma; está delimitada por uma determinada teoria e por uma determinada prática pedagógica. Ela não ocorre num vazio conceitual, mas está dimensionada por um modelo teórico da sociedade, de homem, de educação e, conseqüentemente, de ensino e de aprendizagem, expresso na teoria e na prática pedagógica. (p. 122)

Por meio desta citação, fica evidente que fazer uma avaliação não finaliza um processo de ensino-aprendizagem, e sim abre portas para além de medir os conhecimentos, verificar e rever as ações do educador. Claramente a ideia de que a avaliação está a serviço de todos, alunos, professores, instituições e tem o objetivo de não apenas aplicar nota e sim de diagnosticar os problemas, propor mudanças de ações e definir novas práticas e prioridades, buscando assim a melhoria da formação educacional, e que faz levar a ideia de que a avaliação é papel importante em medir o presente e planejar o que vem pela frente.

No ano de 2008, o Ministério da Educação informa que no ano de 2009 o ENEM, Exame Nacional do Ensino Médio, mudaria o seu formato, transformando-o numa avaliação que seria total ou parcial de ingresso no ensino superior pelos egressos do ensino básico por meio do portal do SISU, Sistema de Seleção Unificada que fica concentrado todas as vagas e pontuações mínimas para alcançar a entrada nas IES (instituições de ensino superior).

Em 2009, o Ministério da Educação informou a alteração do ENEM

### 3 A Teoria de Resposta ao Item (TRI)

Segundo (ANDRADE; TAVARES; VALLE, 2000), a TRI é um conjunto de modelos matemáticos que procuram representar a probabilidade de um indivíduo de dar uma certa resposta a um item como função dos parâmetros do item e da habilidade (ou habilidade) do respondente. Essa relação é sempre expressa de tal forma que quanto maior a habilidade, maior a probabilidade de acerto do item. Os vários modelos propostos na literatura dependem fundamentalmente de três fatores:

1. da natureza do item - dicotômicos ou não dicotômicos;
2. do número de população envolvidas - apenas uma ou mais de uma;
3. e da quantidade de traços latentes que está sendo medida - apenas um ou mais de um.

Neste capítulo será feita uma breve conceituação e explanação sobre modelos, avaliações e importância nas avaliações da Teoria de Resposta ao Item.

#### 3.1 *Histórico da Teoria e a Produção Sobre a TRI*

A Teoria de Resposta ao Item (TRI) foi criada nos anos 1950 e 1960 do século XX para responder a indagações relativas aos testes de inteligência cujos resultados variavam em função dos instrumentos de medida utilizados. Frederic Lord foi o responsável direto pela introdução da TRI em 1952, pois além de propor um modelo teórico, estabeleceu métodos para estimar os parâmetros dos itens. Lord foi o primeiro a desenvolver o modelo unidimensional de 2 parâmetros de natureza acumulativa para respostas dicotômicas (certo ou errado), baseado na distribuição normal (ogiva normal). Entretanto, o próprio Lord sentiu a necessidade da incorporação de um parâmetro que tratasse do problema do acerto casual, desenvolvendo o modelo de 3 parâmetros. Simejima na década de 1970 generalizou a teoria e elaborou modelos para testes com itens de respostas politômicas e também para dados contínuos. Birnbaum forneceu uma contribuição muito importante a estes modelos, ao sugerir a substituição, em ambos os modelos, da função ogiva normal pela função logística, matematicamente mais conveniente.

A TRI foi desenvolvida principalmente para suprir limitações que a Teoria Clássica dos Testes (TCT) apresentava. Embora a TCT tenha sido muito útil, alguns autores citavam várias limitações, dentre as quais se destaca que o instrumento de medida é dependente das características dos examinados que se submetem ao teste ou ao questionário. A TRI surgiu como uma forma de considerar cada item particular, sem relevar os escores

totais; portanto, as conclusões não dependem exclusivamente do teste ou questionário, mas de cada item que o compões.

Deste modo, a TRI não entra em conflito com os princípios que fundamentam a TCT e possibilita uma nova proposta de análise estatística, centrada em cada item, que transcende limitações impostas pela TCT, na qual o modelo para construção de escala baseia-se diretamente no resultado obtido do instrumento como um todo.

A TRI fornece modelos matemáticos para os traços latentes, propondo formas de representar a relação entre probabilidade de um indivíduo dar certa resposta a um item, seu traço latente e características (parâmetros) dos item, na área de conhecimento em estudo. A partir de um conjunto de respostas apresentadas por um grupo de respondentes a um conjunto de itens, a TRI permite a estimação dos parâmetros dos itens e dos indivíduos em uma escala de medida. Uma análise feita através da TRI pode estimar o nível de qualidade de vida do respondente (isto é, um parâmetro do indivíduo) e também os parâmetros dos itens, de modo a criar uma escala de medida de nível de qualidade de vida.

Dentre as grandes vantagens da TRI sobre a TCT estão, (RABELO, 2013) diz:

- Possibilidade de fazer comparações entre traços latentes de indivíduos de populações diferentes quando são submetidos a testes ou questionários que tenham alguns itens comuns;
- Permite a comparação de indivíduos da mesma população submetidos a testes totalmente diferentes;
- Possibilita uma melhor análise de cada item que forma o instrumento de medida, pois leva em consideração suas características específicas de construção de escalas.

Isto é possível porque a TRI tem como elementos centrais os itens e não o teste ou o questionário como o todo; os itens e os indivíduos estão na mesma escala, assim o nível de uma características que um indivíduo possui pode ser comparado ao nível da características exigida pelo item; isso facilita a interpretação de escala gerada e permite também conhecer quais itens estão produzindo informação ao longo da escala; ela permite um tratamento para conjunto de dados faltantes, utilizando para isso somente os dados respondidos, o que não pode acontecer na Teoria Clássica de Teste.

Outro benefício da TRI é o princípio da invariância, isto é, os parâmetros dos itens não dependem do traço latente do respondente e os parâmetros dos indivíduos não dependem dos itens apresentados.

No contexto teórico da psicometria (ramos da psicologia que se orienta à medição dos processos psíquicos fazendo vínculo entre as ciências exatas, principalmente a matemática aplicada - estatística - e a psicologia), era inevitável que alguma teoria alternativa à TCT

surgisse para resolver alguns graves problemas da medida em Psicologia. Alguns dos problemas vinha sendo frustrantemente assinalado por Thurstone antes mesmo dos anos 30.

Um instrumento de medida, na sua função de medir, não pode ser seriamente afetado pelo objeto de medida. Na extensão em que sua função de medir for assim afetada, a validade do instrumento é prejudicada ou limitada. Se um metro mede diferentemente pelo fato de estar medindo um tapete, uma pintura ou um pedaço de papel, então nesta mesma extensão a confiança neste metro como instrumento de medida foi produzido, sua função deve ser independente da medida do objeto. (THURSTONE, 1928) (p.547)

Os modelos da TRI requerem dois pressupostos relevantes: a curva característica do item - CCI, pois há uma forma específica para cada mecanismo do processo de resposta utilizado, e a independência local ou dimensionalidade.

A forma de uma curva característica do item descreve como a mudança do traço latente relaciona-se com a mudança na probabilidade de uma resposta específica.

A independência local é obtida quando, controlados pelo nível do traço latente, os itens do teste são independentes, assim a probabilidade de responder um item é precisamente determinada pelo nível do traço latente do respondente e não por suas respostas a outros itens do conjunto. A independência local é vista como consequência da correta determinação da dimensionalidade dos dados. Dimensionalidade consiste no número de fatores responsáveis para expressar o traço latente. A dimensionalidade pode ser verificada através de uma Análise Fatorial apropriada para dados categorizados.

### ***3.2 Avaliações que Utilizam a TRI.***

Há metodologias que desde a década de 1950 usam um modelo para tentar estabelecer uma avaliação da real competência dos estudantes em certos tópicos ou disciplinas - e que continuam em evolução até hoje - sendo conhecidas como a Teoria da Resposta ao Item (TRI). Muita gente sabe que a TRI (IRT em inglês) é cada vez mais utilizada, mas poucos entendem de fato como funciona.

Na década de 1980, nos exames do Scholastic Aptitude Test, o SAT, que mede a competência de estudantes secundários nos EUA e tem servido como um dos critérios de ingresso no ensino superior. A metodologia também é adotado no Graduate Record Examinaton, o GRE, para estudantes candidatos à pós-graduação.

O exame da OCDE, o Programme for International Student Assessment, Pisa, passou a utilizar a metodologia a partir de 2000. No Brasil, o Enem a utiliza desde 2009. A Prova Brasil também utiliza a TRI, dentre outras.



### 3.3 *Porque usar a TRI?*

Avaliar o conhecimento dos estudantes de forma objetiva e segura sempre foi um grande desafio para os professores mais comprometidos. Nenhum método respondia exatamente ao que esses professores desejavam. A primeira decisão para assegurar maior objetividade foi a introdução dos testes de múltipla escolha em substituição aos discursivos, por dependerem menos da análise subjetiva e da individualidade dos corretores e transformava claramente acertos e erros em uma escala crescente de mensuração das competências avaliadas.

No entanto, havia sérios problemas nesse método. Somente para citar dois, uma prova mais difícil reduzia globalmente o índice de acertos, fazendo com que fosse difícil avaliar a evolução de uma turma ao longo do tempo ou da eficácia de políticas educacionais, uma vez que não havia como comparar provas diferentes de diferentes épocas. Como exemplo podemos citar os exames de suficiência para exercício profissional cuja dificuldade ao variar de ano para ano pode gerar injustiças em razão de diferentes graus de dificuldade das provas aplicadas. Outro seria a possibilidade de que acertos ocorressem em função de escolhas aleatórias, o "CHUTE", permitindo que alunos fossem promovidos na disciplina, ou vencendo disputa de vagas em razão de notas obtidas sem a garantia do conhecimento correspondente. Para diminuir os erros absolutos resultantes da variação das dificuldades dos testes propostos a partir de questões diferentes, alguns sistemas de avaliação adotaram a nota relativa, como fez o Provão do MEC, por exemplo, na década de 1990.

As notas eram normalizadas, ficando, por exemplo, os 10% melhores com nota A ou 5, os 30% seguintes com nota B ou 3, 40% seguintes com C ou 3, 30% com D ou 2 e finalmente os 10% de piores resultados com E ou 1. Esse tipo de avaliação, muito comum nos EUA, evitava que testes mais difíceis em seu conjunto prejudicassem os estudantes, fazendo com que todo conjunto de resultados de diferentes anos tivesse distribuição semelhante de notas, qualquer que fosse sua heterogeneidade, embora não fosse capaz de medir a absoluta dos estudantes, nem a evolução da competência geral do sistema de ensino por meio de um melhor resultado alcançado com o correr do tempo. Também não resolveu o problema de eventuais resultados distorcidos em razão da prova objetiva.

A grande ambição sempre foi a de conseguir e medir, de fato, a competência dos estudantes - não somente a relativa, mas a absoluta, o que evitaria os problemas mencionados anteriormente, como o "chute" nas respostas. Há metodologias que desde a década de 1950 usam um modelo para tentar estabelecer uma avaliação da real competência dos estudantes em certos tópicos ou disciplinas - e que continuam em evolução até hoje - sendo conhecidas como a Teoria da Resposta ao Item (TRI)

### 3.4 *Modelo Logístico de Três Parâmetros*

Sabendo que a TRI é um conjunto de modelos matemáticos que procuram representar a probabilidade de um indivíduo dar uma resposta a um item como função dos parâmetros do item e da habilidade ou proficiência dos respondentes. Os modelos relacionam variáveis observáveis, aptidões não observáveis e que são responsáveis pelas respostas dadas pelo indivíduo. De acordo com essa relação, quanto maior a habilidade, maior a chance de acertar o item.

O modelo logístico de três parâmetros (modelo 3LP) é usado para análise no ENEM e no SAEB, que permite que seja estimado o nível de aptidão ou traço latente do respondente a partir de uma relação que fornece a probabilidade de um indivíduo acertar um item em função de sua habilidade ( $\theta$ ), da dificuldade, da discriminação e da probabilidade de acerto ao acaso, chamado popularmente de chute.

Essa teoria apresenta pressupostos que devem ser observados pelos especialistas que elaboram os itens, a unidimensionalidade e a independência local. A unidimensionalidade é a hipótese segundo a qual "há apenas uma aptidão dominante responsável pelo desempenho de um conjunto de um teste" (PASQUALI, 2003). Já a hipótese de independência local assume que "para uma dada habilidade, as respostas aos diferentes itens da prova independentes" (ANDRADE; TAVARES; VALLE, 2000), significando assim que, "mantidas constantes as aptidões que afetam o teste, o desempenho de um indivíduo em um item não interfere no seu desempenho em outro item" (PASQUALI, 2003). Isso não quer dizer que os itens não possam estar correlacionados, mas que cada indivíduo dá respostas independentes para cada item do teste.

Na TCT, a aptidão de um indivíduo que respondeu ao teste é simplesmente expressa pelo número de itens que ele acertou. Compara-se seu padrão de resposta com o gabarito e calcula-se o escore bruto fazendo-se a soma dos acertos. Já na TRI, deseja-se descobrir qual o valor do traço latente (habilidade) do indivíduo que melhor explica o acerto ou o erro em cada item individualmente.

Para isso, a pergunta inicial que a TRI faz sobre o item é: Qual é a probabilidade de um dado indivíduo acertar um item específico? A resposta a essa pergunta depende do nível de aptidão do indivíduo ( $\theta$ ) das características do item - dificuldade ( $b$ ), discriminação ( $a$ ) e acerto ao acaso ( $c$ ). Entre os modelos propostos pela TRI, o modelo logístico unidimensional de 3 parâmetros é mais utilizado e representa a probabilidade de um indivíduo  $j$  responder corretamente um item  $i$ , sendo definido por:

$$P(X_{ji} = 1|\theta_j) = c_i + \frac{1-c_i}{1+e^{[-Da_i(\theta_j - b_i)]}}$$

em que:

- $X_{ij}$  é a resposta do indivíduo  $j$  ao item  $i$  (igual a 1, se o indivíduo responde corretamente, e igual a 0, caso contrário);
- $a_i > 0$  é o parâmetro de discriminação do item  $i$  ;
- $b_i$  é o parâmetro de posição (ou de dificuldade) do item, medido na mesma escala da habilidade;
- $0 < c_i < 1$  é o parâmetro da assíntota inferior do item  $i$ , refletindo as chances de um estudante de proficiência muito baixa selecionar a opção de resposta correta;
- $\theta_j$  representa a habilidade ou traço latente do  $j$ -ésimo indivíduo;
- $e$  representa a função exponencial;
- $D$  é um fator de escala, que é igual a 1 na métrica logística e igual a 1,7 na métrica normal.

O número  $P(X_{ji} = 1|\theta_j)$  pode ser identificado como a proporção de respostas corretas ao item  $i$  no grupo de indivíduos com habilidade  $\theta_j$ . A relação expressa pela equação acima está descrita pela curva da figura 1, chamada de Curva Característica do Item (CCI). Observe que o gráfico é uma sigmoide, curva em "S", com duas assíntotas horizontais.

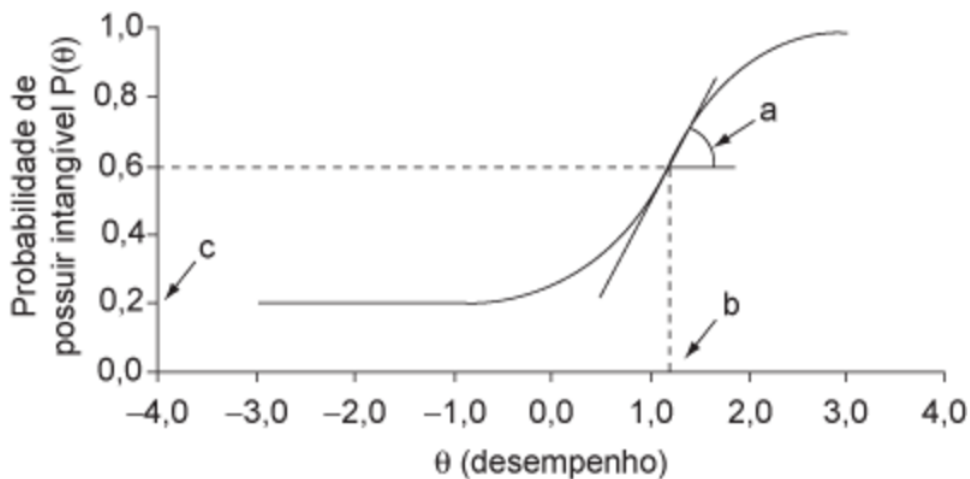


Figura 1 – Curva de Característica do Item (CCI)

Fonte: (ANDRADE; TAVARES; VALLE, 2000), p.[11]

Assim temos que, na TRI, estuda-se o comportamento do indivíduo frente a cada item que ele responde, por isso, a base desse modelo matemático é a CCI, gráfico da função

$P(\theta)$ , que fornece a probabilidade de um aluno com habilidade  $\theta$  responder corretamente o item do teste que está sendo analisado, a função  $P(\theta)$  assume assim valores no intervalo de 0% à 100%, na *figura 1* estão explícitos os parâmetros  $a$ ,  $b$  e  $c$  do item. Já os valores da habilidade ( $\theta$ ) no eixo horizontal, estão na escala de média igual a zero e desvio-padrão 1.

A AGI, chamada de análise gráfica do item mostrado na *figura 2*, que é o análogo ao CCI, só que para a teoria clássica. Ordena-se os estudantes em ordem crescente de escore bruto total no teste e calcula-se, por faixa de notas, a proporção de marcação por opção de resposta em um item fixado no teste e é esperado que na opção correta, correspondente ao gabarito, que o percentual de escolha vá aumentando à medida que o desempenho global no teste também aumenta e que, em relação às opções incorretas, ocorra exatamente o inverso.

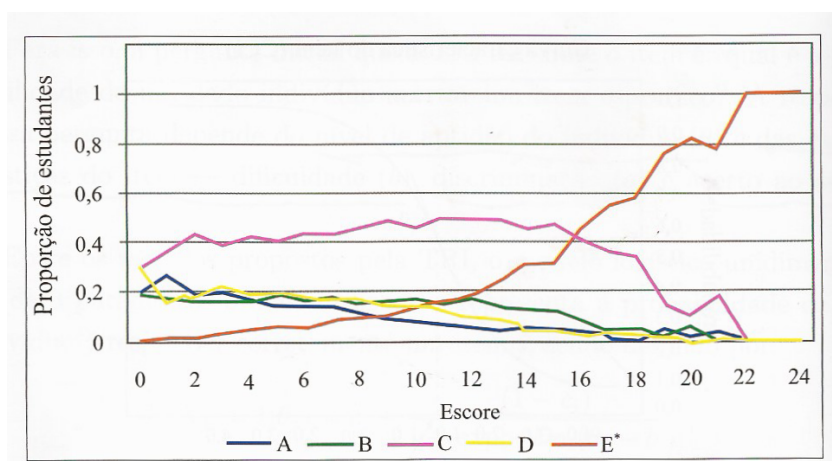


Figura 2 – Análise Gráfica do Item (AGI)

Sabendo que o item correto é a opção E, verifica-se que as outras opções tiveram um índice de marcação elevado, assim poderá ser feita uma análise pedagógica do item, que pode revelar conclusões importantes com relação ao aprendizado dos estudantes sobre o que por eles foi estudado.

A TRI também auxilia na estimação das respostas dadas por "chute", a teoria estima o acerto ao acaso por meio do parâmetro  $c$ , que representa a probabilidade de um aluno com baixa habilidade responder corretamente o item. Assim, se não fosse permitido "chutar",  $c$  seria igual a zero.

O parâmetro  $c$  corresponde ao ponto em que a assíntota horizontal inferior da curva intercepta o eixo das probabilidades. Para um item com cinco opções de escolha para o respondente, espera-se valores de  $c$  inferiores a 0,20. Se o valor for muito superior, isso pode ser indicativo de que a opção correta se diferencia de algum modo das demais, atraindo estudantes de baixo desempenho. Nesse caso, há equívoco de formulação conforme será explicitado no quinto capítulo.

Já a dificuldade do item ( $D_i$ ) do item é simplesmente medida pela proporção de acertos, ou seja, é igual ao número de indivíduos que responderam corretamente ao item, dividido pelo número de indivíduos submetidos aos itens:

$$D_i = \frac{C_i}{N_i}$$

A análise da tabela sugere que há problemas de elaboração no item 3, já que uma parcela ínfima dos estudantes escolheu as opções (A) e (B). Esse comportamento é indicativo de que elas devem estar realmente incorretas e, portanto, não atendem um dos pressupostos básicos das boas práticas de construção de item para avaliação, que é a plausibilidade das opções incorretas. A TRI a dificuldade do item é definida numa escala de 0(ninguém acertou) a 1(todos acertaram), em termos gerais, a dificuldade é o valor da aptidão ( $\theta$ ) que é o necessário para se obter uma probabilidade de acerto igual a  $(1+c)/2$ .

Os itens cujo parâmetro  $b$  está próximo de  $-3$  são considerados fáceis e os de parâmetros próximos de  $+3$ , difíceis. Itens cujo valor de  $b$  está fora do intervalo  $(-3, 3)$  sugerem problemas de concepção e são, normalmente, excluídos das análises.

O nível ideal de dificuldade para os itens de um teste depende da sua finalidade. Em avaliação educacional, recomenda-se "uma distribuição de níveis de dificuldade de itens no teste dentro de uma curva normal: 10% dos itens em cada uma das duas faixas extremas, 20% em cada uma das faixas seguintes e 40% na faixa média"(PASQUALI, 2003). A tabela 1 a seguir representa a distribuição e a classificação adotada pela maioria dos autores da área de avaliação e psicometria, de acordo com a dificuldade dos itens.

Classificação	Valores de $b$	% esperado
Muito Fácil	Até $-1,28$	10%
Fáceis	de $-1,27$ a $-0,52$	20%
Medianos	de $-0,51$ a $0,51$	40%
Difíceis	de $0,52$ a $1,27$	20%
Muito Difíceis	$1,28$ ou mais	10%

Tabela 1 – Classificação e percentual esperado para índices de dificuldade na TRI.

Fonte: (RABELO, 2013)[p. 134]

A discriminação do item é concebida como a capacidade do item diferenciar indivíduos com habilidade ou proficiências distintas. Para introduzir a discriminação na TCT, separamos os conjuntos de indivíduos em 3 grupos, de acordo com a nota global no teste, denominamos de grupo inferior, grupo intermediário e grupo superior, do seguinte modo:

- Grupo Superior: os 27% de maior desempenho;

- Grupo Inferior: os 27% de menor desempenho;
- Grupo Intermediário: os demais 46%.

Espera-se que, para cada item, os indivíduos do grupo superior apresentem uma proporção de acerto maior que a do grupo intermediário, e que este apresente uma proporção de acertos maior que a do grupo inferior. Esquematizamos essa situação do seguinte modo:

- $P_{sup}$ : percentual de acerto no grupo superior;
- $P_{int}$ : percentual de acerto no grupo intermediário;
- $P_{inf}$ : percentual de acerto no grupo inferior.

Logo, o recomendado seria que

$$P_{inf} < P_{int} < P_{sup}$$

Quanto maior for a diferença  $P_{sup} - P_{inf}$ , maior será o potencial de discriminação do item. Então é adotado, como valor de discriminação:

$$Disc = P_{sup} - P_{inf}$$

Valores	Classificação
$Disc \geq 40$	Item Bom
$30 \leq Disc < 40$	Item bom, mas sujeito a aprimoramento
$20 \leq Disc < 30$	Item marginal, item sujeito a reelaboração
$Disc < 20$	Item deficiente, que deve ser rejeitado

Tabela 2 – Classificação de itens de acordo com o poder de discriminação na TCT.

Fonte: (RABELO, 2013)[p. 136]

Na TRI, a discriminação é definida como o poder do item para diferenciar indivíduos com magnitudes próximas da habilidade que está sendo aferida. Na CCI, a discriminação é identificada como um valor proporcional à inclinação da curva no ponto onde ela tem ponto de inflexão. Valores negativos indicam que o item se comporta de maneira estranha, pois indicaria que a probabilidade de acerto diminui com o aumento da aptidão do sujeito. Logicamente, tais itens devem ser descartados.

A CCI evidencia o poder de discriminação do item em termos da inclinação da curva, quanto mais elevado os valores do parâmetro  $a$ , mais íngreme será a curva no ponto

de inflexão e mais discriminativo será o item. Quanto mais achatada for a curva, menos discriminativo será o item. Valores do parâmetro  $a$  próximos a zero indicam que o item tem pouco poder de discriminação, ou seja, indivíduos com habilidade muito diferentes têm, aproximadamente, a mesma chance de responder corretamente ao item. Assim, a CCI não seria em forma de  $S$ , mas próxima a um segmento horizontal, fazendo com que este item não cumpra com o propósito de uma avaliação educacional, já que não discriminaria os respondentes que sabem daqueles que não. Dizemos assim, que este item não está cumprindo um dos seus propósitos fundamentais como na 3.

Valores	Discriminação
$a = 0,0$	nenhuma
$0,0 < a \leq 0,35$	muito baixa
$0,35 < a \leq 0,65$	baixa
$0,65 < a \leq 1,35$	moderada
$1,35 < a \leq 1,70$	alta
$a > 1,70$	muito baixa

Tabela 3 – Classificação dos itens quanto a discriminação na TRI

Fonte: (RABELO, 2013)[p. 138]

Em geral, consideram-se como discriminativos itens que apresentem valores de  $a$  superiores a 0,70.

É preciso salientar que a TRI não substitui toda a Psicometria Clássica e sim apenas partes dela, particularmente na análise dos itens e no tema da fidedignidade das medidas; mas sua contribuição na temática da validade dos instrumentos psicológicos, ainda que importante, não parece revolucionária e esta temática é a mais relevante em psicometria. Evidentemente, é de se esperar que logo se consiga desenvolver a Psicometria pura e simplesmente em Psicologia, sem distinção entre Clássica e Moderna, mas utilizando os avanços definitivos de ambas. Então, (HAMBLETON; SWAMINATHAN; ROGERS, 1991) apresentam cinco grandes avanços que a TRI trouxe, sendo os três primeiros particularmente importantes:

1. O cálculo do nível de aptidão do sujeito independe da amostra do item utilizado: diz-se que a habilidade do sujeito independe do teste (*not test-dependent*). Na psicometria clássica, o escore do sujeito dependia e variava segundo o teste aplicado fosse mais fácil ou mais difícil, ou produzisse maiores ou menores erros. Assim, tais escores não eram comparáveis e, mesmo aplicando ajustes, os escores ainda continuavam não comparáveis sobretudo porque os testes produziam diferenças nas variâncias de erros de medidas. Já TRI, não importa que itens ou conjunto de itens que você utilize, obviamente que estejam medindo o mesmo traço latente, irão

produzir o mesmo nível de aptidão do sujeito, dentro, é obvio, dos sempre presentes erros de medida de qualquer ramo da ciência;

2. *cálculo do parâmetros do item - dificuldade e discriminação* independe da amostra do sujeito utilizada: diz-se que os parâmetros são independentes dos sujeitos (*not group-dependent*). Na clássica, os parâmetros dependiam muito dos sujeito amostrados possuírem maiores ou menores aptidões;
3. O TRI permite *emparelhar itens com a aptidão* do sujeito. Isto quer dizer que se avalia a aptidão de um sujeito, utilizando itens com dificuldade tal que se situam em torno do tamanho da aptidão do sujeito, sendo, assim, possível utilizar itens mais fáceis para sujeitos com habilidades inferiores e itens mais difíceis para sujeitos mais aptos, produzindo escores comparáveis em ambos os casos. Na psicometria clássica sempre era aplicado o mesmo teste, hermeticamente fechado, para todos os sujeitos, de sorte que, se o teste fosse fácil, avaliaria bem sujeitos de menor aptidão e mal os de aptidão superior e, se o teste fosse difícil, faria o contrário;
4. A TRI constitui um modelo que não precisa suposições que aparentam serem improváveis, tais como os erros de medidas serem iguais para todos os testados;
5. A TRI não necessita trabalhar com testes estritamente paralelos como exige a psicometria clássica.

### 3.5 *Aplicação da TRI*

O TRI é uma teoria que começou a ser estudado e analisado recentemente no Brasil, em 1996 o professor do Instituto de Psicologia da UNB Luiz Pasquali ([PASQUALI, 1996](#)) no seu livro "Teoria e Métodos de Medida em Ciência do Comportamento", foi o primeiro no Brasil a trazer um capítulo sobre a teoria. Contudo, a primeira obra escrita exclusivamente sobre a TRI com o título "Teoria de Resposta ao Item: Conceitos e Aplicações", dos professores Dalton Francisco de Andrade, do Instituto de Informática e Estatística da UFSC; Heliton Ribeiro Tavares, do Departamento de Estatística da UFPA; e da estatista da Fundação Carlos Chagas, Raquel da Cunha Valle, que traz os principais modelos utilizados na TRI, os principais métodos de estimação, o conceito de equalização, construção e interpretação de escalas de habilidades, e aplicação práticas para avaliações educacionais. Então, como a TRI entrou no Brasil com o objetivo de aprimorar as avaliações educacionais, e considerando a sua aplicação no ENEM, a maior parte das aplicações tem sido realizada na área de avaliação educacional.

Entretanto, a TRI também tem sido aplicada nas diversas áreas, no grau de satisfação, na avaliação de intangíveis nas empresas, na gestão organizacional, na gestão escolar, na avaliação de intenções comportamentais, na avaliações de atitudes, na orientação



profissional, na avaliação da qualidade de vida, na avaliação de sintomas depressivos ou de ansiedade, na gestão de qualidade, sociologia, nível socioeconômico, raciocínio diagnóstico, usabilidade de sites, na avaliação de emissão de poluentes, avaliação de itens constrangedores, em avaliações psicológicas diversas, na inteligência emocional, na percepção emocional, na área da saúde, na medicina, na genética, na epidemiologia, na odontologia, na avaliação de raciocínio verbal, no marketing, na gestão do conhecimento, na avaliação da maturidade empresarial, em testes adaptativos informatizados.

As diferentes aplicações da TRI que vimos acima, têm utilizado os mais variados modelos unidimensionais da TRI, dentre os quais se destacam: o Modelo Logístico de Três Parâmetros - ML3, o Modelo Logístico de Dois Parâmetros - ML2, o Modelo Logístico de Um Parâmetro - ML1, também conhecido como Modelo de Rasch, o Modelo de Resposta Nominal - MRN, o Modelo de Resposta Gradual - MRG, o Modelo de Escala Gradual - MEG, o Modelo de Crédito Parcial - MCP, o Modelo de Crédito Parcial Generalizado - MCPG, o Modelo de Desdobramento - MD e o Modelo de Desdobramento Graduado Generalizado - MDGG.

As avaliações de larga escala, como: SAEB, o SIMAVE e o GERES não aplicam diretamente a TRI, mas efetuam outras análises a partir das aplicações da TRI.

Alguns *software* foram criados para facilitar os cálculos dos parâmetros da TRI, são utilizados na estimação dos parâmetros da TRI software, e alguns trabalhos citam esses softwares. O mais utilizado é o BILOG ou o BILOG-MG, outros que merecem destaque são: PARSCALE, o MULTILOG, XCALIBRE, o GGUM, o RUMM2020, o WINBURG, o SIAVAL, o WINSTEPS, o RASCAL, a linguagem R e a linguagem Ox.

Há também aplicativos de celular que utilizam os parâmetros da TRI para calcular a nota do candidato que realiza o ENEM. Ao término da prova, o aluno preenche as suas respostas no aplicativo e obtêm a sua nota. Quanto mais candidatos preenchem o aplicativo, mais próxima da nota real.

### 3.6 *Peculiaridades do ENEM*

Em buscas pela internet, foi procurado por algumas reportagens e artigos relacionados com curiosidades do ENEM e tem o intuito de esclarecer aos candidatos algumas peculiaridades, uma reportagem do portal G1 e assinada por Ana Carolina Moreno que foi publicada no dia 25/10/2013 e atualizada em 16/10/2014 intitulada de “Quem acerta todo o Enem não tira nota 1.000; entenda como é o cálculo” cita o fato que é impossível o aluno tirar nota 1.000 na prova de múltipla escolha (na redação, isso é possível). Por causa da TRI, mesmo que o aluno acerte todas as 45 questões de cada prova, sua nota nunca será 1.000, da mesma forma, um candidato que erre todas as questões não acaba com a nota zero.

Segundo Tadeu da Ponte, professor do Insper e sócio-fundador da empresa de avaliação educacional Primeira Escolha, a nota do ENEM não retrata o desempenho individual do candidato, mas a posição que ele ocupou na escala de proficiência onde todos os milhões de outros candidatos também são incluídos. “A nota 1.000 é como se fosse o infinito da escala, e ninguém vai ter uma habilidade que nunca possa ser superada por outros”. Segundo Tadeu, mesmo que todos os candidatos acertassem todas as questões, a nota média seria próxima de 1.000, mas a nota 1.000 é uma meta jamais alcançável.

Já Renato Júdice, professor e diretor acadêmico do UNO Internacional lembra que “as escalas de proficiência são como uma reta numérica, ou seja, os números representam posições”. Por esse motivo, ao divulgar o resultado do ENEM, o Ministério da Educação também divulga as notas máximas e mínimas de cada prova, são elas que indicam os candidatos mais proficientes e os menos proficientes, ou seja, quanto mais próximo da nota mínima, menos se pode confiar que o estudante domina os conhecimentos exigidos na prova.

De acordo com Tadeu, se um exame com mais de 7 milhões de candidatos avaliasse apenas os acertos das 180 questões totais da prova, haveria um número muito grande de empates que colocariam no mesmo nível pessoas que, na realidade, apresentam proficiência diferente.

O professor Renato afirma que, “O INEP não quer contar quantas questões o aluno acerta, quer saber a competência do aluno em matemática, em linguagens, em várias áreas”. Renato explica também que, além da quantidade de questões certas em relação ao total, o ENEM também avalia quais questões o candidato acertou, quais ele errou e quais foram as respostas do outros candidatos para as mesmas questões. Assim, o exame se torna “comparável”. Isso quer dizer que é possível comparar notas de candidatos de uma edição do ENEM com as notas de outras edições, pois o nível de todas as edições é similar, já que o INEP “calibra” todas as questões do ENEM antes de elaborar as provas em eventos conhecidos como pré-teste, quanto menos alunos acertarem a questão, mais difícil ela é.

Mas na divulgação das notas do ENEM de 2015, ocorreu algo inesperado inicialmente, como pode ser visto na tabela 4

	Humanas	Natureza	Linguagens	Matemática
Mínima	314,3	334,3	302,6	280,2
Máxima	850,6	875,2	825,8	1008,3

Tabela 4 – ENEM 2015

Para surpresa, ao menos 3 candidatos acertaram as 45 questões de matemática, obtendo mais de 1.000 pontos, mas como isso é possível? Segundo reportagem de Daniela

Panteliades, no site App Prova e publicado no dia 13 de janeiro de 2016, um dos mitos ao citar a TRI é afirmar que as notas máximas e mínimas são sempre 1.000 e 0. Isso não é verdade, pois a nota do candidato não está necessariamente atrelada ao número de erros e acertos dele, e sim do parâmetro de dificuldade da questão e da coerência pedagógica (o candidato deverá acertar todas as questões que estão abaixo do seu nível de proficiência) do aluno. A nota é calculada levando-se em conta a distribuição das questões na escala de dificuldade.

De acordo com o matemático Dalton Francisco de Andrade, professor de estatística da UFSC (Universidade Federal de Santa Catarina), é impossível zerar a nota do ENEM, mesmo que o candidato deixe a prova em branco ou erre todas as questões, apenas a redação pode ser zerada.

Isso acontece porque as questões do exame não possuem o mesmo valor. Existem nota mínima - que nunca partem do zero - e máxima para cada área do conhecimento. elas dependem do grau de dificuldade do conjunto de perguntas. Ao fim de todo exame, o INEP desenvolve uma escala “de conhecimento” a partir das respostas obtidas. Com isso, ele calcula as notas mínimas e máximas de cada área da prova.

A TRI também proporciona à escola verificar a evolução da escola de ENEM para ENEM, provas diferentes, público diferente, anos diferentes, e mesmo assim poder comparar o rendimento escolar ano pós ano, como é visto nas tabelas 5 e na tabela 6 :

Área/Ano	2009	2010	2011
Ciências humanas	300,00/887,0	265,1/883,7	252,6/874,9
Ciências da natureza	263,3/903,2	297,3/855,7	265/867,2
Linguagens	224,3/835,6	254,0/810,1	301,2/795,5
Matemática	345,9/985,1	313,4/973,2	321,6/953

Tabela 5 – Comparativo de Notas do ENEM 2009 a 2011

Área/Ano	2012	2013	2014
Ciências humanas	295,6/874,9	299,5/888,7	324,8/862,1
Ciências da natureza	303,1/864,9	311,5/901,3	330,6/876,4
Linguagens	295,2/817,9	261,3/813,3	306,6/814,2
Matemática	277,2/955,2	322,4/971,5	318,5/973,6

Tabela 6 – Comparativo de Notas do ENEM de 2012 a 2014

Verificamos então que a nota de matemática de 1009 até 2014 teve oscilações, comparando as menores notas da prova de matemática, o ano de 2009 teve a maior entre as menores 345,9, já a maior nota entre as maiores também ficou com o ano de 2009, 985,1.

Já o ano que teve a menor nota entre as menores foi o de 2012 com 277,2 pontos e a mais baixa entre as maiores notas foi no ano de 2011 com 953 pontos como é visto na tabela acima.

Com a extração dos dados do ENEM 2012, pude comparar os resultados de 5 (cinco) questões do ENEM 2012 e fica evidente que o rendimento dos alunos baianos é maior do que o rendimento dos alunos do oeste baiano. Mas na nota média geral de matemática, temos que a nota dos alunos do Oeste da Bahia é pouco maior que a dos respondentes da prova amarela do estado da Bahia. Isso se explica justamente pela TRI, mesmo com rendimento melhores, a nota média dos alunos Luís Eduardenses é melhor, tabela abaixo mostra de forma simples este acontecimento.

Participantes	Fáceis	Médios	Difíceis	Total	Nota TRI
Participante I	15	05	0	20	615,8
Participante II	02	15	03	20	376,3
Participante III	0	05	15	20	301,5
Participante IV	13	05	02	20	587,1

Tabela 7 – Número de Acertos

Segundo o professor e consultor educacional no site Amazonas atual que mesmo os 4 candidatos na tabela acima terem acertado 20 questões de matemática, as suas notas são totalmente diferentes, chegando a uma discrepância de mais de 300 pontos entre a maior e menor notas. Olhando a tabela, é comum se questionar como o participante I tem uma nota tão alta com relação ao participante III, se ele só acertou itens fáceis e médios e o outro só acertou questões médias e difíceis? A resposta é uma palavra que no modelo da TRI é fundamental: a COERÊNCIA PEDAGÓGICA, ou seja, o candidato deve acertar todas as questões com proficiência menor ou igual que a sua própria proficiência. Como o participante III acertaria 15 questões difíceis e não acertar nenhuma fácil e uma pequena quantidade de itens médios? O sistema da TRI identifica o que é chamado tecnicamente de “acerto casual”, atribuindo assim uma pontuação menos dentro dos valores previstos para 20 acertos.

## 4 Metodologia e Procedimentos da Pesquisa

### 4.1 *Natureza e Delineamento da Pesquisa*

A presente pesquisa classifica-se de natureza qualitativa, tendo em vista que buscou uma investigação observatória e interpretativa do desempenho dos estudantes da prova de matemática do ENEM no ano de 2012. (YIN, 1994)

A pesquisa bibliográfica desta forma cumpriu o objetivo que se traçou para a pesquisa, uma vez que a mesma, segundo (SAMPIERI et al., 2006), visa, a partir de dados numéricos se elencar comparações de resultados obtidos pelas escolas de Luis Eduardo Magalhães.

O objetivo do método da pesquisa bibliográfica é fornecer informações, dados à elaboração teórica de uma abordagem e, neste caso, a articulação entre o problema da pesquisa, o referencial teórico escolhido para o debate e os objetivos, configuram-se como condição indispensável. Na presente pesquisa, buscou-se a partir dos dados de desempenho dos estudantes se interpretar as notas de desempenho em matemática na comparação entre os resultados dos estudantes da cidade de Luis Eduardo Magalhães em relação ao estado da Bahia, mesmo sem os parâmetros da TRI, embora, estejam aí presentes.

Os dados de duas naturezas:

1. Prova de matemática do ENEM 2012;
2. Resultados de acertos e erros destas questões a partir da dissertação de Jorge Luiz Dias de Frias (PESCO, 2015).

### 4.2 *Instrumento de Coleta de Dados*

Os dados foram coletados na internet, no site do ENEM/INEP, onde os dados tiveram que passar por um procedimento com auxílio do software SAS University Edition, pois as planilhas com os dados eram muito extensas e o software que compõe os sistemas operacionais comuns não conseguem lê-los, e isto só foi resolvido com material disponibilizado por Jorge Frias como parte do seu trabalho de dissertação do mestrado PROFMAT da PUC - Rio. Além disso, no mesmo site do ENEM/INEP foi extraído as questões da avaliação para serem analisadas.

O processo que extração dos dados se deu com a seleção apenas os dados do estado da Bahia e o cálculo do percentual de acerto de todos os cada candidato que responderam a prova amarela do ENEM 2012, questão por questão. Após isso, foram selecionados

apenas os candidatos respondentes referentes as duas escolas do oeste da Bahia. A Escola 1, particular e Escola 2 estadual, citadas no corpo do nosso trabalho, sendo feito o mesmo procedimento que foi feito com o estado da Bahia.

#### 4.2.1 *Extração de Dados.*

Os dados dos índices de acertos das questões foram extraídos de planilhas apresentadas na dissertação do PROFMAT do mestrando Jorge Luiz Dias de Frias pela PUC-Rio. Abaixo temos a planilha 3 com os dados gerais da prova do ENEM de matemática de 2012 que responderam a prova amarela.

	A	B	C	D	E	F	G	H	I	J	K	L	M	N	O	P	Q	R	S	T
16230	16229	17	320.6	B	C	C	D	E	B	D	D	D	C	B	D	C	E	A	B	A
16231	16230	19	495.6	A	C	D	C	E	A	A	E	A	A	E	D	C	C	A	E	A
16232	16231	19	406	C	B	B	A	E	A	D	B	E	C	E	B	B	D	C	B	B
16233	16232	21	327.7	E	C	B	B	E	D	A	B	C	E	E	C	A	C	C	E	A
16234	16233	17	460.5	C	B	C	C	E	A	A	E	D	C	C	D	D	A	C	E	A
16235	16234	17	440.6	C	B	D	A	E	D	B	A	B	A	C	D	B	C	B	C	B
16236	16235	17	707.3	A	D	D	D	E	A	B	E	E	E	E	D	C	D	D	E	D
16237	16236	24	444.3	C	E	E	B	D	A	B	C	A	E	D	B	A	D	B	B	E
16238	16237	32	336.9	E	B	A	C	E	B	D	B	A	C	D	B	C	B	B	D	B
16239	16238	18	382	D	C	A	D	E	A	D	B	B	A	C	B	D	E	E	A	B
16240	16239	17	651.2	A	D	E	C	E	A	B	E	E	E	A	C	B	D	E	B	E
16241	16240	18	353.2	C	A	D	B	B	B	B	E	A	C	D	C	C	B	A	B	
16242	16241	19	515.6	C	E	B	C	E	A	E	E	E	B	A	C	D	C	A	D	E
16243	16242	19	405.4	C	B	C	C	D	A	B	B	B	A	B	D	D	B	D	D	A
16244	16243	31	471	E	B	A	E	E	A	B	E	C	C	C	D	D	D	A	C	E
16245		MÉDIA	491.2																	
16246				Q136	Q137	Q138	Q139	Q140	Q141	Q142	Q143	Q144	Q145	Q146	Q147	Q148	Q149	Q150	Q151	Q152
16247		CONTAGEM	4355	3661	4720	3816	13442	10135	9194	8096	7675	6846	5217	4929	4450	3548	6596	4892	4027	
16248		PERCENTUAL	27%	23%	29%	23%	83%	62%	57%	50%	47%	42%	32%	30%	27%	22%	41%	30%	25%	
16249				DIFÍCIL	DIFÍCIL	DIFÍCIL	DIFÍCIL	FÁCIL	MEDIANA	MEDIANA	MEDIANA	MEDIANA	MEDIANA	MEDIANA	DIFÍCIL	DIFÍCIL	DIFÍCIL	MEDIANA	DIFÍCIL	DIFÍCIL
16250																				

Figura 3 – Aproveitamento dos respondentes da prova amarela no estado da Bahia

Fonte: Microdados ENEM 2012

Foi feita uma separação dos dados e extraído assim os índices de aproveitamento dos alunos da escola particular e da escola estadual que foram analisadas, e assim temos a imagem da planilha abaixo, figura 4.

Fonte: Microdados ENEM 2012

### 4.3 *Contexto das Escolas Analisadas*

#### 4.3.1 *Escolas de Luís Eduardo Magalhães*

A cidade de Luís Eduardo Magalhães possui três colégios particulares e um colégio estadual. Dentre as escolas particulares, uma delas entrou em funcionamento no ano de 1989, portanto tem 28 (vinte e oito) anos de funcionamento na cidade, atua da pré-escola até o ensino médio. Com boa estrutura (salas amplas e climatizadas, biblioteca, sala de

	A	B	C	D	E	F	G	H	I	J	K	L	M	N	O	P	Q	R	S	T	
16230	16229	17	320.6	B	C	C	D	E	B	D	D	D	C	B	D	C	E	A	B	A	
16231	16230	19	495.6	A	C	D	C	E	A	A	E	A	A	E	D	C	C	A	E	A	
16232	16231	19	406	C	B	B	A	E	A	D	B	E	C	E	B	B	D	C	B	B	
16233	16232	21	327.7	E	C	B	B	E	D	A	B	C	E	E	C	A	C	C	E	A	
16234	16233	17	460.5	C	B	C	C	E	A	A	E	D	C	C	C	D	D	A	C	E	A
16235	16234	17	440.6	C	B	D	A	E	D	B	A	B	A	C	D	B	C	B	C	B	
16236	16235	17	707.3	A	D	D	D	E	A	B	E	E	E	E	D	C	D	D	E	D	
16237	16236	24	444.3	C	E	E	B	D	A	B	C	A	E	D	B	A	D	B	B	E	
16238	16237	32	336.9	E	B	A	C	E	B	D	B	A	C	D	B	C	B	B	D	B	
16239	16238	18	382	D	C	A	D	E	A	D	B	B	A	C	B	D	E	E	A	B	
16240	16239	17	651.2	A	D	E	C	E	A	B	E	E	E	A	C	B	D	E	B	E	
16241	16240	18	353.2	C	A	D	B	B	B	B	E	E	A	C	D	C	C	B	A	B	
16242	16241	19	515.6	C	E	B	C	E	A	E	E	E	B	A	C	D	C	A	D	E	
16243	16242	19	405.4	C	B	C	C	D	A	B	B	B	A	B	D	D	B	D	D	A	
16244	16243	31	471	E	B	A	E	E	A	B	E	C	C	C	D	D	D	A	C	E	
16245		MÉDIA	491.2																		
16246				Q136	Q137	Q138	Q139	Q140	Q141	Q142	Q143	Q144	Q145	Q146	Q147	Q148	Q149	Q150	Q151	Q152	
16247		CONTAGEM	4355	3661	4720	3816	13442	10135	9194	8096	7675	6846	5217	4929	4450	3548	6596	4892	4027		
16248		PERCENTUAL	27%	23%	29%	23%	83%	62%	57%	50%	47%	42%	32%	30%	27%	22%	41%	30%	25%		
16249				DIFÍCIL	DIFÍCIL	DIFÍCIL	DIFÍCIL	FÁCIL	MEDIANA	MEDIANA	MEDIANA	MEDIANA	MEDIANA	MEDIANA	DIFÍCIL	DIFÍCIL	DIFÍCIL	MEDIANA	DIFÍCIL	DIFÍCIL	
16250																					

Figura 4 – Aproveitamento dos alunos das duas escolas analisadas

informática, tela interativa nas salas do ensino médio, computadores com datashow em todas as salas, área de lazer arborizada, laboratório de ciências, aulas de robótica com LEGO) e como método de ensino usa os sistemas de ensino tradicionais em rede com módulos.

A escola presa pela qualidade de ensino tendo como um dos parâmetros a aprovação nos vestibulares, para isso prepara seus alunos com simulados e aulas específicas para as avaliações que os alunos irão enfrentar. No ensino fundamental II, os alunos passam por dois simulados, preparados pelos próprios professores, um em cada semestre e de todas as disciplinas por eles estudadas, valendo até 1,0 (um) ponto extra distribuído em todas as disciplinas, ao fim do nono ano os alunos fazem uma avaliação diagnóstica externa chamada de HÁBILE, que traz um relatório com o percentual de acertos de acordo com cada descritor matemático. Já o ensino médio faz um simulado por semestre, sendo que este é elaborado pela rede de ensino que a escola tem parceria e que segue os moldes do ENEM, valendo até 1,0 (um) ponto extra em cada disciplina, além disso, por uma mês, os alunos do terceiro ano assistem vídeo aulas dos professores do cursinho pré-ENEM da sede da rede de ensino que eles fazem parceria, valendo uma nota de 0 (zero) a 10,0 (dez) em substituição às tradicionais avaliações de final de unidade.

A escola no ensino fundamental II tem em média de 20 a 30 alunos por sala e no ensino médio, de 45 a 60 alunos por sala, sendo que o nível socioeconômico discriminado pelo ENEM é de nível muito alto.

Já a instituição pública estadual, tem mais de 20 anos de atuação no município, funcionando com ensino, médio e EJA, tem salas climatizadas e funciona nos três turnos. Como preparação para o ENEM a instituição aplica simulados e a introdução da disciplina geometria em separado de matemática. A escola sofre como toda a região com falta de professores de áreas como matemática e ciências da natureza (química, física e biologia)

e além disso sofre paralisações e início tardio do ano letivo por falta de pagamento dos funcionários como professores, serviços gerais, merendeiras e pessoal de secretaria.

A cidade de Luís Eduardo Magalhães sofre com grande problema, a rotatividade de alunos é muito grande. Como economia da cidade gira no entorno das culturas sazonais, ou seja, pessoas chegam e saem sempre nos períodos de safra e isto afeta diretamente na vida estudantil, pois alunos chegam e saem durante o ano letivo, dificultando assim a continuidade do trabalho de ensino e aprendizagem.

### 4.3.2 *Escolas do Estado da Bahia*

A prova do ENEM é composta de subdivisões, onde cada dia de prova, que são dois, é composta por quatro provas iguais somente com a distribuição de questões diferente. Sendo assim, será analisado os resultados de todos os respondentes da prova de cor amarela do estado da Bahia.

## 4.4 *Procedimento de Classificação das Questões da Prova*

Para fazer a análise do nível de dificuldade das questões, foi elaborado os seguintes parâmetros que foram tomados como base parâmetros da TRI na tabela 8:

Percentual de Acertos	Nível de Dificuldade
$0 \leq x \leq 10$	Muito Difícil
$10 < a \leq 30$	Difícil
$30 < a \leq 70$	Mediana
$70 < a \leq 90$	Fácil
$90 < a \leq 100$	Muito Fácil

Tabela 8 – Parâmetros Relacionados aos Percentuais de Acerto das Questões.

Através dessa tabela, que foi criada de forma arbitrária, mas que foi tomada como base a tabela 3 da TRI. Faremos assim uma análise de 10 (dez) questões do ENEM do ano de 2012 e daí tirar conclusões que podem ajudar no processo de ensino-aprendizagem, melhorando assim os índices educacionais da cidade de Luis Eduardo Magalhães (BA).



## 5 Resultados e Discussão

Esta seção apresenta e discute as questões da prova de matemática com o respectivos índices de acertos e erros nas questões. A breve análise, mesmo sem os parâmetros da TRI permitiram verificar o desempenho dos estudantes, bem como avaliar o grau de dificuldade ou facilidade das questões a partir, tanto da solução dos exercícios pelo pesquisador quanto pelos dados dos acertos e erros obtidos na pesquisa de ??.

### 5.1 *Análise das Amostras a Partir das Provas de Matemática.*

### 5.2 *As Questões da Prova em breves análises.*

Serão analisadas abaixo as questões da prova amarela do ENEM do ano de 2012. Vale salientar que no ENEM de 2012 existiam 4 (quatro) provas iguais, mas com as distribuições das questões diferentes. As provas eram nas cores: amarela, azul cinza e rosa.

#### **QUESTÃO 01** *Questão 142 da prova amarela*

Jogar baralho é uma atividade que estimula o raciocínio. Um jogo tradicional é a Paciência, que utiliza 52 cartas. Inicialmente são formadas sete colunas com as cartas. A primeira coluna tem uma carta, a segunda tem duas cartas, a terceira tem três cartas, e assim sucessivamente até a sétima coluna, a qual tem sete cartas, e o que sobra forma o monte, que são as cartas não utilizadas nas colunas.

A quantidade de cartas que forma o monte é:

- a) 21
- b) 24
- c) 26
- d) 28
- e) 31

**Resposta: B**

Esta questão analisando inicialmente é uma questão fácil, pois além da interpretação simplória é contado apenas com a utilização de operações básicas. As escolas de Luís Eduardo Magalhães, tiveram um aproveitamento de 27% de acertos, já as escolas baianas, o aproveitamento foi de 57%. Pela TCT, esta questão seria classificada como muito fácil, pelo rendimento luis eduardense, a questão foi considerada difícil e no âmbito estadual como mediana.

## SOLUÇÃO

A quantidade de cartas que forma o monte é:  
 $52 - (1 + 2 + 3 + 4 + 5 + 6 + 7) = 52 - 28 = 24$

### QUESTÃO 02 *Questão 139 da prova amarela*

Os hidrômetros são marcadores de consumo de água em residências e estabelecimentos comerciais. Existem vários modelos de mostradores de hidrômetros, sendo que alguns deles possuem uma combinação de um mostrador e dois relógios de ponteiro. O número formado pelos quatro primeiros algarismos do mostrador fornece o consumo em  $m^3$ , e os dois últimos algarismos representam, respectivamente, as centenas e dezenas de litros de água consumidos. Um dos relógios de ponteiros indica a quantidade em litros, e o outro em décimos de litros, conforme ilustrado na figura 5.

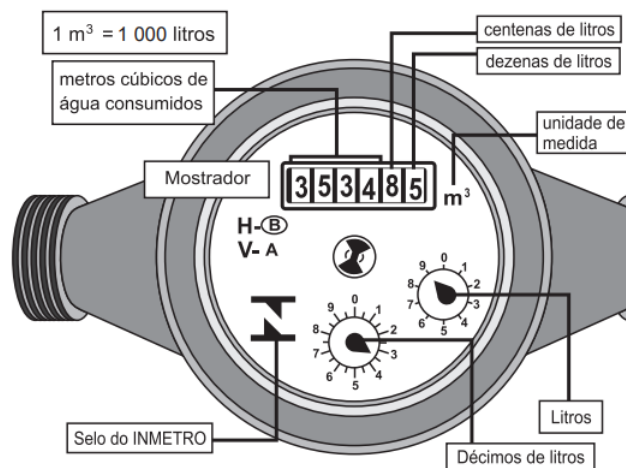


Figura 5 – Hidrômetro

Fonte: [www.aguadearacoiaba.com.br](http://www.aguadearacoiaba.com.br) (adaptado).

Considerando as informações indicadas na figura, o consumo total de água registrado nesse hidrômetro, em litros, é igual a:

- a) 3 534,85
- b) 3 544,20
- c) 3 534 850,00
- d) 3 534 859,35
- e) 3 534 850,39

**Resposta: D**

Pré determinando o nível de dificuldade desta questão, assim como é feito na TCT, classificaria esta questão como fácil, pois é apenas observação, interpretação e aplicação dos conceitos de unidade, dezena, centena e etc. Mas pelo TRI, as instituições de Luis Eduardo Magalhães apenas 16% de aproveitamento, sendo assim classificada com uma questão difícil, já o resultado estadual indica um aproveitamento de 23%, sendo classificada também como difícil, mostrando assim uma deficiência estadual na leitura de relógios e nas classes decimais.

### SOLUÇÃO

No mostrador, temos:  $3\ 534\ m^3 = 3\ 534\ 000l$ , 8 centenas de litros = 800l e 5 dezenas de litros = 50l.

Nos ponteiros, temos: 9l e 3,5 décimos de litro = 0,35l.

Portanto, o consumo total de água indicado no hidrômetro, em litros, é:  
 $3\ 534\ 000 + 800 + 50 + 9 + 0,35 = 3\ 534\ 859,35$

### QUESTÃO 03 *Questão 140 da prova amarela*

O dono de uma farmácia resolveu colocar à vista do público o gráfico mostrado a seguir, figura 6, que apresenta a evolução do total de vendas (em Reais) de certo medicamento ao longo do ano de 2011.

De acordo com o gráfico, os meses em que ocorreram respectivamente a maior e a menos vendas absolutas em 2011 foram:

- a) março e abril

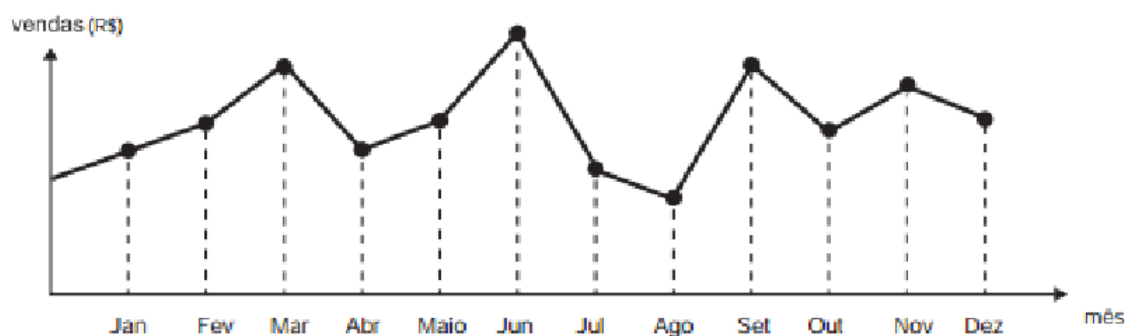


Figura 6 – Gráfico Vendas x Mês

- b) março e agosto
- c) agosto e setembro
- d) junho e setembro
- e) junho e agosto

**Resposta: E**

Se pré analisadas, a questão acima é extremamente simples, pois é necessário apenas leitura simples de gráfico e desta forma, os estudantes baianos que responderam a prova amarela, tiveram um aproveitamento de 83% tornando assim a questão classificada como fácil, já os alunos das duas escolas de Luis Eduardo Magalhães, tiveram um aproveitamento de 30%, sendo assim classificada como difícil.

Nesta questão vemos uma grande discrepância entres os resultados baianos e da região oeste, sendo que as escolas baianas tem um rendimento de mais de 270% maior que as escolas de Luis Eduardo Magalhães.

### SOLUÇÃO

De acordo com o gráfico, o meses em que ocorreram, respectivamente, a maior e a menor venda absolutas em 2011 foram junho e agosto.

**QUESTÃO 04** *Questão 147 da prova amarela*

Alguns objetos, durante a sua fabricação, necessitam passar por um processo de resfriamento. Para que isso ocorra, uma fábrica utiliza um tanque de resfriamento como mostrado na figura 7.

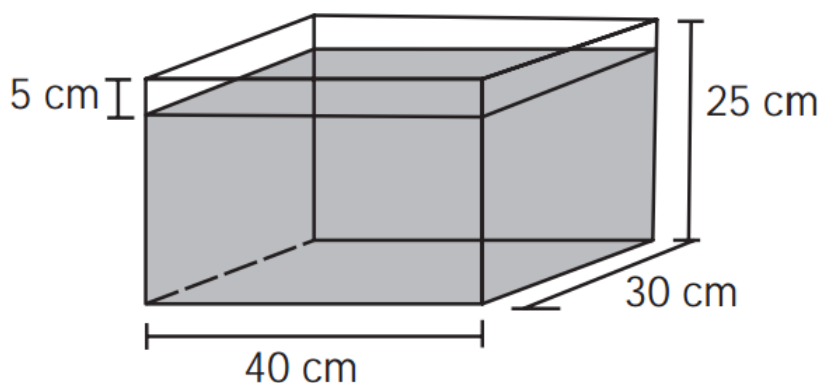


Figura 7 – Paralelepípedo

O que aconteceria com o nível da água se colocássemos no tanque um objeto cujo volume fosse de  $2\,400\text{ cm}^3$ ?

- a) O nível subiria 0,2 cm, fazendo a água ficar com 20,2 de altura.
- b) O nível subiria 1 cm, fazendo a água ficar com 21 cm de altura.
- c) O nível subiria 2 cm, fazendo a água ficar com 22 cm de altura.
- d) O nível subiria 8 cm, fazendo a água transbordar.
- e) O nível subiria 20 cm, fazendo a água transbordar.

**Resposta: C**

Esta questão foi respondida corretamente por 30% dos candidatos baianos que responderam a prova amarela e dos candidatos de Luis Eduardo Magalhães (BA) um aproveitamento de 10%, sendo assim classificadas em difícil e muito difícil, respectivamente.

Sendo por mim, pré classificada como mediana. A questão que envolve resolução de problemas envolvendo geometria espacial, com conceitos de paralelepípedo com cálculos simples.

### SOLUÇÃO

O nível de água subirá 2 cm, pois:

$$30 \text{ cm} \times 40 \text{ cm} \times x = 2400 \text{ cm}^3 \Leftrightarrow x = 2 \text{ cm}.$$

#### QUESTÃO 05 *Questão 155 da prova amarela*

As curvas de oferta e de demanda de um produto representam, respectivamente, as quantidades que vendedores e consumidores estão dispostos a comercializar em função do preço do produto. Em alguns casos, essas curvas podem ser representadas por retas. Suponha que as quantidades de oferta e de demanda de um produto sejam, respectivamente, representadas pelas equações:

$$Q_O = -20 + 4P$$

$$Q_D = 46 - 2P$$

em que  $Q_O$  é a quantidade de oferta,  $Q_D$  é a quantidade de demanda e  $P$  é o preço do produto.

A partir dessas equações, de oferta e de demanda, os economistas encontram o preço de equilíbrio de mercado, ou seja, quando  $Q_O$  e  $Q_D$  se igualam.

Para a situação descrita, qual o valor do preço de equilíbrio?

- a) 5
- b) 11
- c) 13
- d) 23
- e) 33

**Resposta: B**

A questão acima leva em consideração conceitos de função e equação, a interpretação é como toda a prova do ENEM de extrema importância e as questões sempre contextualizadas. Esta questão seria por mim, classificada como fácil, e que nos respondentes da prova amarela em todo o estado tem como aproveitamento 32%, sendo assim classificada como uma questão mediana, já as escolas de Luis Eduardo Magalhães tem um aproveitamento 19% de aproveitamento, classificando assim a questão com nível difícil.

### SOLUÇÃO

Sendo  $Q_O = -20 + 4P$  e  $Q_D = 46 - 2P$ , o preço de equilíbrio se obtém para  $Q_O = Q_D$ . Logo,

$$-20 + 4P = 46 - 2P \Leftrightarrow P = 11, \text{ alternativa B}$$

#### QUESTÃO 06 *Questão 151 da prova amarela*

Um forro retangular de tecido traz em sua etiqueta a informação de que encolherá após a primeira lavagem mantendo, entretanto, seu formato. A figura a seguir mostra as medidas originais do forro e o tamanho do encolhimento ( $x$ ) no comprimento e ( $y$ ) na largura. A expressão algébrica que representa a área do forro, da figura 8 após ser lavado é  $(5 - x)(3 - y)$ .

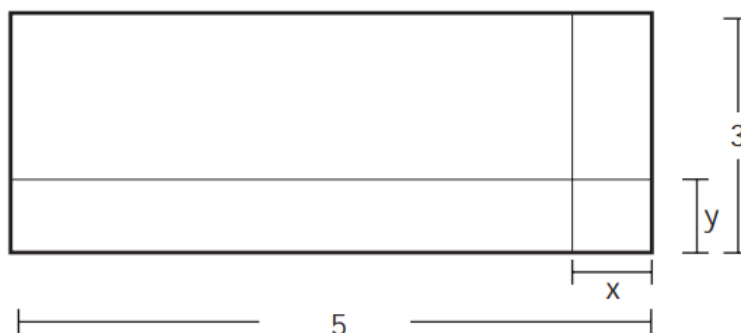


Figura 8 – Forro

Nestas condições, a área perdida do forro, após a primeira lavagem, será expressa por

- a)  $2xy$
- b)  $15 - 3x$
- c)  $15 - 5x$
- d)  $-5 - 3x$
- e)  $5y + 3x - xy$

**Resposta: E**

Esta questão de acordo com o índice de acertos, os candidatos tiveram um aproveitamento de 30% tanto no estado da Bahia como em Luis Eduardo Magalhães, deixando claro que a deficiência na interpretação e abstração em expressões se mantem em todo o estado.

### SOLUÇÃO

A área perdida do forro,  $A_p$  após a primeira lavagem, é igual à área inicial do forro,  $A_i$  menos a área do forro após ser lavado,  $A_L$  Logo:

$$A_p = A_i - A_L$$

$$A_p = 5.3 - (5 - x).(3 - y)$$

$$A_p = 5y + 3x - xy$$

Portanto a resposta correta é: E

### QUESTÃO 07 *Questão 173 da prova amarela*

O *designer* português Miguel Neiva criou um sistema de símbolos que permite que pessoas daltônicas identifiquem cores. O sistema consiste na utilização de símbolos que identificam as cores primárias (azul, amarelo e vermelho). Além disso, a justaposição de dois desses símbolos permite identificar cores secundárias (como o verde, que é o amarelo combinado com o azul). O preto e o branco são identificados por pequenos quadrados: o que simboliza o preto é cheio, enquanto o que simboliza o branco é vazio. Os símbolos que representam preto e branco também podem ser associados aos símbolos que identificam cores, significando se estas são claras ou escuras.



Fonte: *Folha de São Paulo*. Disponível em: [www1.folha.uol.com.br](http://www1.folha.uol.com.br). Acessado em 18 fevereiro de 2012. (Adaptado)

De acordo com o texto, quantas cores podem ser representadas pelo sistema proposto?

- a) 14
- b) 18
- c) 20
- d) 21
- e) 23

**Resposta: C**

A questão anterior envolve análise combinatória, assunto repleto de interpretação e raciocínio. No estado de Luis Eduardo Magalhães, a resolução implicou em resultados baixíssimos de acertos, sendo classificada esta questão como difícil. No estado, 17% dos candidatos acertaram e em Luis Eduardo Magalhães (BA), 12%, evidenciando um problema no processo de ensino e aprendizagem do conteúdo em todo o estado.

### SOLUÇÃO

Existem três símbolos para representar as três cores primárias. Justapondo esses três símbolos, dois a dois, é possível representar mais três cores.

Estas SEIS possibilidades podem ser associadas com um quadrado (cheio ou vazio), totalizando 18 possibilidades. Acrescentando ainda os quadrados que representam as “cores” preta e branca, resultam 20 possibilidades.

### QUESTÃO 08 *Questão 164 da prova amarela*

Em um *blog* variedades, músicas, mantras e informações diversas, foram postados “Contos de Halloween”. Após a leitura, os visitantes poderiam opinar, assinalando suas reações em: “Divertido”, “Assustador” ou “Chato”. Ao final de uma semana, o *blog* registrou que 500 visitantes distintos acessaram esta postagem.

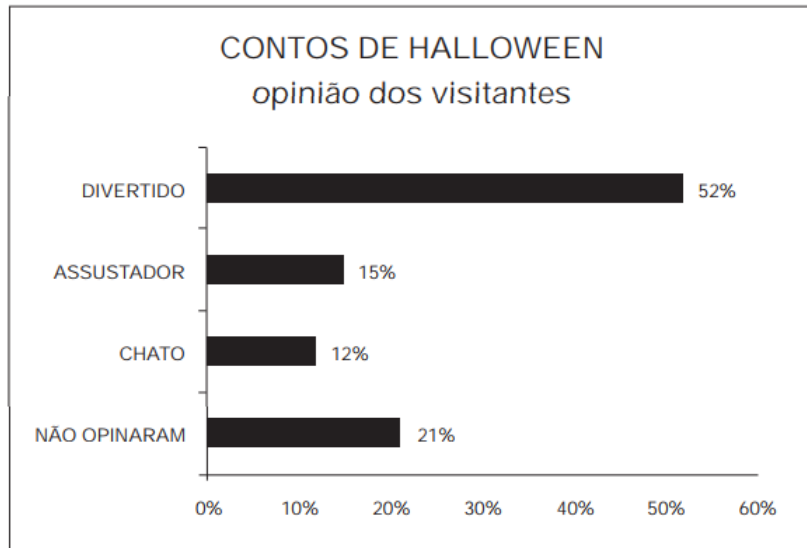


Figura 9 – Contos de Halloween

O gráfico a seguir 9 apresenta o resultado da enquete.

O administrador do *blog*rá sortear um livro entre os visitantes que opinaram na postagem “Contos de Halloween”. Sabendo que nenhum visitante votou mais de uma vez, a probabilidade de uma pessoa escolhida ao acaso entre as que opinarão ter assinalado que o conto “Contos de Halloween” é “Chato” é mais aproximada por

- a) 0,09
- b) 0,12
- c) 0,14
- d) 0,15
- e) 0,18

**Resposta: D**

Esta questão para índices estaduais teve aproveitamento de 14% e em Luis Eduardo Magalhães (BA), 16%. Luis Eduardo Magalhães, nesta questão, um rendimento um pouco melhor nas escolas do estado. Nesta questão, a probabilidade é explorada de forma simples, mas um pequeno detalhe na leitura da questão é de extrema importância, sendo assim, a questão foi classificada como difícil.

## SOLUÇÃO

A probabilidade de uma pessoa escolhida ao acaso entre as que opinaram ter assinalado “chato” é aproximadamente 0,15%, pois:  $(12\%)/(52\%+15\%+12\%) \cong 0,1518$

Portanto, resposta certa é letra D.

### QUESTÃO 09 *Questão 167 da prova amarela*

Num projeto da parte elétrica de um edifício residencial a ser construído, consta que as tomadas deverão ser colocadas a 0,20 m acima do piso, enquanto os interruptores de luz deverão ser colocados a 1,47 m acima do piso. Um cadeirante, potencial comprador de um apartamento desse edifício, ao ver tais medidas, alerta para o fato de que elas não contemplarão suas necessidades. Os referenciais de altura (em metros) para atividades que não exigem o uso de força são mostrados na figura 10.

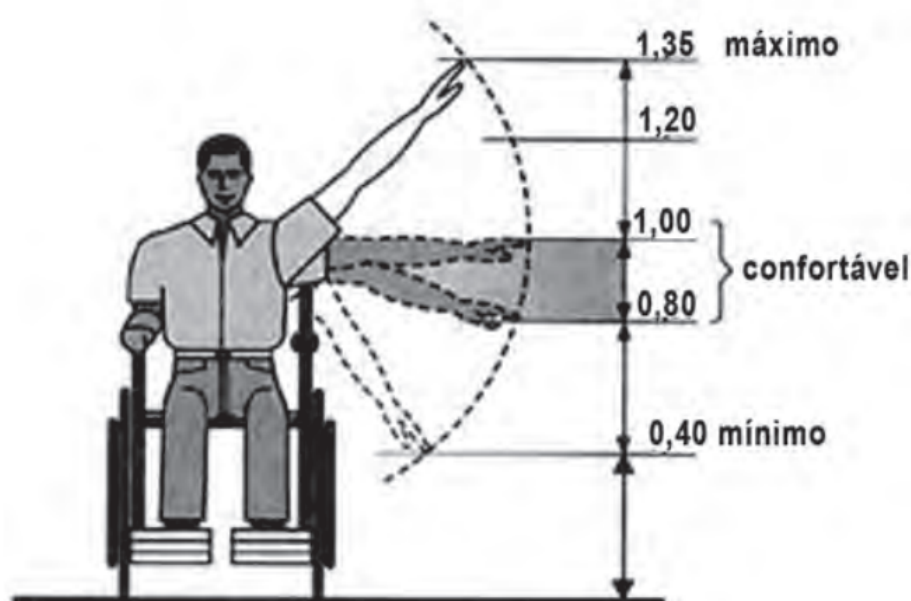


Figura 10 – Cadeirante

Uma proposta substitutiva, relativa às alturas de tomadas e interruptores, respectivamente, que atenderá àquele potencial comprador é

- a) 0,20 m e 1,45 m.
- b) 0,20 m e 1,40 m.

c) 0,25 m e 1,35 m.

d) 0,25 m e 1,30 m.

e) 0,45 m e 1,20 m.

**Resposta: E**

Esta questão é de simples resolução e que não exige nada de cálculo, apenas leitura e interpretação das informações, e teve aproveitamento de 31% e 48%, em Luis Eduardo Magalhães e no estado da Bahia, respectivamente, sendo classificadas em mediana.

### SOLUÇÃO

As tomadas devem ser colocadas a uma altura maior ou igual a 0,40 m.

Os interruptores devem ser colocados a uma altura menor ou igual a 1,35 m.

Dentre as alternativas oferecidas, a única que atende ao cadeirante da figura é a alternativa E.

### QUESTÃO 10 *Questão 158 da prova amarela*

O gráfico fornece os valores das ações da empresa XPN, no período das 10 às 17 horas, num dia em que elas oscilaram acentuadamente em curtos intervalos de tempo, na figura 11.

Neste dia, cinco investidores compraram e venderam o mesmo volume de ações, porém em horários diferentes, de acordo com a tabela 9.

Investidor	Hora da Compra	Hora da Venda
1	10:00	15:00
2	10:00	17:00
3	13:00	15:00
4	15:00	16:00
5	16:00	17:00

Tabela 9 – Investido x Hora de Compra x Hora de Venda

a) 1

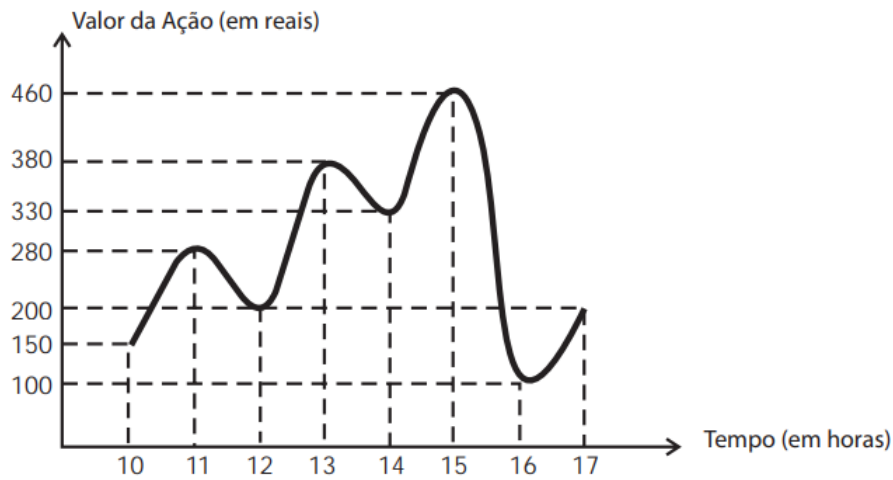


Figura 11 – Valor x Tempo

- b) 2
- c) 3
- d) 4
- e) 5

**Resposta: A**

A questão abrange o conteúdo de porcentagem: percentual de lucro ou de prejuízo. Em Luis Eduardo Magalhães, o índice de aproveitamento é de 20%, sendo classificada como difícil, já no estado como um todo esta teve um aproveitamento de 39%, sendo mediana a sua classificação e tendo em termos percentuais, quase o dobro de aproveitamento da região oeste do estado.

### SOLUÇÃO

Para ser feito o cálculo do índice de prejuízo ou lucro, deve-se fazer a razão entre o valor de venda pelo valor de compra e depois subtrair do valor de compra, fazendo isso multiplica-se por 100 e temos o percentual de lucro ou prejuízo.

Investidor 1:

Comprou por 150 e vendeu por 460, então:

$$\left(\frac{460}{150} - 1\right) \times 100\% \cong 207\%$$

Investidor 2:

Comprou por 150 e vendeu por 200, então:

$$\left(\frac{200}{150} - 1\right) \times 100\% \cong 33\%$$

Investidor 3:

Comprou por 380 e vendeu por 460, então:

$$\left(\frac{460}{380} - 1\right) \times 100\% \cong 21\%$$

Investidor 4:

Comprou por 460 e vendeu por 100, então:

$$\left(\frac{100}{460} - 1\right) \times 100\% \cong -78\%$$

Investidor 5:

Comprou por 100 e vendeu por 200, então:

$$\left(\frac{200}{100} - 1\right) \times 100\% \cong 100\%$$

Portanto, o investidor que teve o melhor rendimento foi o de número 1.

O quadro 10, a seguir apresenta o índice de acertos destas 10 questões e a classificação entre muito fácil e muito difícil, do ponto de vista da questão dada pelo pesquisador.

Fonte: Elaborado pelo autor

Uma continuidade de investigação interessante, seria a obtenção dos parâmetros da TRI desta prova e serem efetuadas comparações reflexivas entre o grau de muito fácil ou muito difícil dados pelo pesquisador, nesta pesquisa, e a partir da dissertação de ?? permitindo uma análise criteriosa em relação aos exercícios de matemática propostos elencando, por exemplo, se as questões estão sendo ou não bem formuladas, permitindo identificar, de fato, o que os estudantes, respondentes das provas, sabem ou não sabem sobre determinado conteúdo matemático proposto.

Acertos	Acertos (BA)	Classificação	Acerto (LEM)	Classificação
1	57%	Fácil	27%	Difícil
2	23%	Difícil	16%	Difícil
3	83%	Fácil	30%	Difícil
4	30%	Difícil	10%	Muito Difícil
5	32%	Mediana	19%	Difícil
6	30%	Difícil	30%	Difícil
7	17%	Difícil	12%	Difícil
8	14%	Difícil	16%	Difícil
9	48%	Mediana	31%	Mediana
10	39%	Mediana	20%	Difícil

Tabela 10 – Síntese dos acertos e erros da prova de matemática do ENEM de 2012

Outra análise importante: ser muito fácil ou muito difícil na análise do pesquisador ou na possível determinação dos parâmetros TRI não implica em ser muito fácil ou muito difícil na perspectiva de acertos ou erros de respondentes das provas. E, nesse sentido, pesquisas sob a TRI na prova do ENEM precisam ser melhores exploradas, divulgadas e mais do que isso, alcancem possibilidades de melhor preparo dos estudantes, candidatos à esta prova,, bem como, um subsídio de formação para formuladores de questões para esta prova, levando em consideração o muito fácil/muito difícil para parâmetros da TRI. Desta forma, problematizar o que é muito fácil e o que é muito difícil, em matemática,, a partir dos resultados dos respondentes implica em um objetivo importante aos professores(as) da educação básica, no sentido de se equilibrarem o muito fácil/muito difícil não pelo que os estudantes sabem, mas para o que precisam saber em relação a cada conteúdo da área de matemática.

## 6 Considerações Finais

As limitações da pesquisa: como se dispunha de dados avaliativos apenas de 2012, as questões estudadas foram também deste mesmo ano. De fato, não se dispunha de dados atualizados sobre o desempenho de estudantes, no estado da Bahia, tão pouco, dos parâmetros  $a$ ,  $b$  e  $c$  da TRI. Houve um esforço de localização destas bases de dados junto ao MEC e outras fontes de busca, buscando o dado mais atualizado possível. Mas o que se chegou mais atual, foi a prova do ENEM de 2012. Buscou-se também baixar programas específicos da TRI, mas também sem muito sucesso.

A contribuição da pesquisa, portanto, é que, mesmo sem a TRI na análise é possível delinear o desempenho dos estudantes e construir uma análise que permita a elaboração de programas de estudos para o ENEM e também, oriente elaboradores de provas a pensarem, sob à TRI, graus de discriminação entre muito fácil e muito difícil, numa questão de matemática.

Certamente, a continuidade desta pesquisa, será, inicialmente, o acesso aos parâmetros de determinada prova e em determinado ano, e aprofundar as análises aqui iniciadas e apresentadas, em se buscar, para o estado da Bahia, particularmente, para Luis Eduardo Magalhães (BA) a elevação de percentuais de acertos nas provas do ENEM.

A partir desta pesquisa, instituições podem fazer análises sobre os rendimentos das devidas escolas e assim promovem ações para a melhoria do processo de aprendizagem, já que será fácil a verificação de descritores matemáticos do ENEM em que os colégios podem “atacar” para assim melhorar os processos de ensino-aprendizagem da instituição.

Vale a seguinte observação central: o ENEM não se interessa simplesmente com o número de acertos mas também com a coerência do conjunto das respostas, assim, a avaliação é mais justa valorizando o conjunto de habilidade que o participante desenvolveu durante a sua preparação.

O trabalho abre a oportunidade para que toda a comunidade educacional, pais, professores, estudantes, coordenadores e direção da escola tenham um melhor conhecimento sobre todo o funcionamento do ENEM e como a TRI responde à efetivação de uma prova bem elaborada e o que se exige dos seus candidatos(as).

Serve como apoio para elaboração de questões e fornece material e treinamento para elaboradores das questões do ENEM para melhorar o rendimento dos alunos, serve na preparação dos professores que lecionam para alunos do ensino médio brasileiro, já que tem alunos que serão treineiros e candidatos oficiais, fornecendo assim um banco de dados com questões que eles saberão o grau de dificuldade e assim prepararem os alunos para esta prova.



A presente pesquisa serve também como apoio para elaboração de questões e fornece material e treinamento para elaboradores das questões do ENEM para melhorar o desempenho dos estudantes. Apóia também na preparação dos professores que lecionam no ensino médio, já que existem muitos alunos treineiros no ENEM. Um banco de dados de questões e análises destas, pela TRI, fornecerão um bom prepare aos estudantes nesta prova.

A temática da avaliação em larga escala, discutida nesta pesquisa, proporciona ainda material para minicursos e palestras preparatórias para alunos e professores, promovendo uma melhoria das habilidades dos estudantes, já que estes terão um profundo conhecimento da prova que eles irão participar.

Este trabalho e os outros apresentados e defendidos no PROFMAT se juntam para contribuir com a formação sobre a TRI e um melhor esclarecimento das propostas das avaliações em larga escala, como o ENEM, já que as “regras” não são muito claras, bem como a disponibilização dos dados que interessam - propriamente a TRI e a forma de avaliação, claramente explicitadas, pelo cálculo desta avaliação, em larga escala.

O conjunto dos encaminhamentos aqui propostos nas considerações finais podem ser pensados no âmbito dos produtos educacionais, requeridos pelos mestrados profissionais. Desta forma, a presente pesquisa, traz, além de breves análises de alguns questões da prova de matemática do ENEM 2012, mesmo com restrições e limitações, por exemplo, sem os parâmetros da TRI, uma contribuição para elaborações de produtos educacionais a serem elaborados e dinamizados no espaço da escola de ensino médio, colocando em evidência o ENEM e o desempenho de qualidade dos estudantes, em matemática.

Esse trabalho abre caminho para uma discussão em ambiente escolar sobre o funcionamentos de avaliações de larga escala, proporcionando material para minicursos e palestras preparatórias para alunos e professores, promovendo uma melhoria das habilidades dos estudantes, já que estes terão um profundo conhecimento da prova que eles irão participar.

Logo, este e outros trabalhos apresentados no PROFMAT se juntam para contribuir com a formação sobre a TRI e como melhor esclarecimento das propostas dadas pelas avaliações em larga escala que utilizam a Teoria de Resposta ao Item, que não são muito claras e refletindo assim com mais clareza as regras das avaliações para futuros avaliadores, elaboradores e estudantes.

## Referências

- ANDRADE, D. F. de; TAVARES, H. R.; VALLE, R. da C. Teoria da resposta ao item: conceitos e aplicações. *ABE, Sao Paulo*, 2000. Citado 3 vezes nas páginas 21, 25 e 26.
- BARBOSA, A. A informática como ferramenta pedagógica. *Tecnologia Educacional-Revista da Associação Brasileira de Tecnologia Educacional*, p. 6–19. Nenhuma citação no texto.
- CADAR, L.; DUTENHEFNER, F. Encontros de aritmética. *Apostila do PICOBMEP*, 2015. Nenhuma citação no texto.
- CALDEIRA, A. M. S. Avaliação e processo de ensino-aprendizagem. *Presença Pedagógica, Belo Horizonte*, v. 3, n. 17, 1997. Citado na página 20.
- DIRETRIZES, L. de. *Bases da educação Nacional*. [S.l.]: Lei, 1996. Citado na página 20.
- HAMBLETON, R. K.; SWAMINATHAN, H.; ROGERS, H. J. *Fundamentals of item response theory*. [S.l.]: Sage, 1991. v. 2. Citado na página 30.
- HUETE, J. C. S.; BRAVO, J. A. F. *O ensino da matemática: fundamentos teóricos e bases psicopedagógicas*. [S.l.]: Artmed, 2006. Nenhuma citação no texto.
- PASQUALI, L. *Teoria e métodos de medida em ciências do comportamento*. [S.l.: s.n.], 1996. Citado na página 31.
- PASQUALI, L. *Psicometria: teoria dos testes na psicologia e na educação*. [S.l.]: Vozes, 2003. Citado 2 vezes nas páginas 25 e 28.
- PASQUALI, L.; PRIMI, R. Fundamentos da teoria da resposta ao item: Tri. *Avaliação Psicológica*, Instituto Brasileiro de Avaliação Psicológica. UFRGS, v. 2, n. 2, p. 99–110, 2003. Citado na página 14.
- PESCO, S. *Uma ferramenta para a obtenção e análise de dados do ENEM*. Tese (Doutorado) — PUC-Rio, 2015. Citado 2 vezes nas páginas 14 e 36.
- RABELO, M. Avaliação educacional: fundamentos, metodologia e aplicações no contexto brasileiro. *Rio de Janeiro: SBM*, v. 2, n. 9, p. 30, 2013. Citado 6 vezes nas páginas 14, 17, 22, 28, 29 e 30.
- SAMPIERI, R. H. et al. *Metodologia de pesquisa*. [S.l.: s.n.], 2006. Citado na página 36.
- TAVARES, C. M. A teoria de resposta ao item na avaliação em larga escala: Um estudo sobre o exame nacional de acesso ao mestrado profissional em matemática em rede nacional-profmat. 2014. Citado na página 14.
- THURSTONE, L. L. Attitudes can be measured. *American journal of sociology*, University of Chicago Press, v. 33, n. 4, p. 529–554, 1928. Citado na página 23.
- TÔRRES, F. C. Uma aplicação da teoria de resposta ao item em um simulado de matemática no modelo enem. 2016. Citado na página 14.
- YIN, R. K. Case study research: design and methods. thousands oaks. *International Educational and Professional Publisher*, 1994. Citado na página 36.